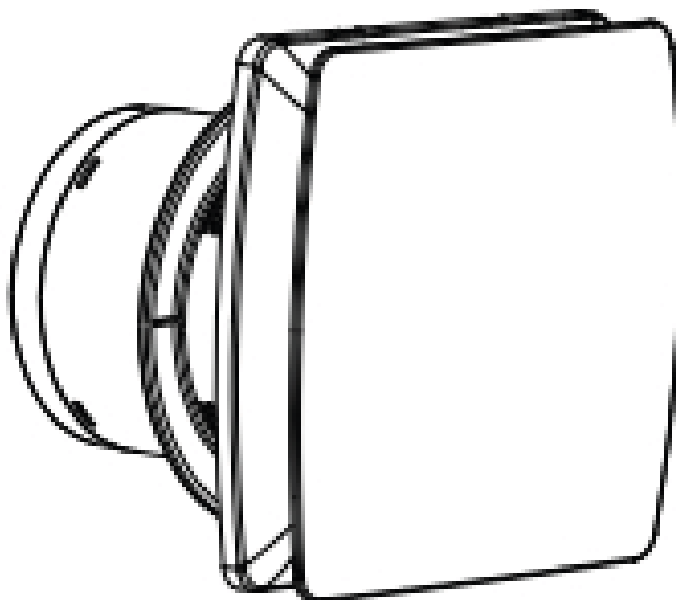
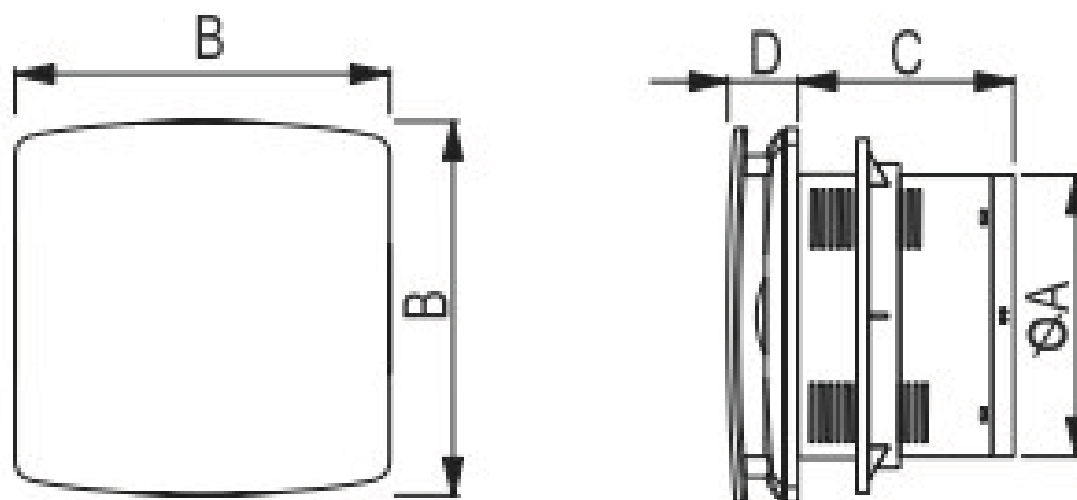


Návod k obsluze – Koupelnový axiální ventilátor

- CZ** Návod k obsluze – Koupelnový axiální ventilátor
- SK** Návod na obsluhu – Kúpeľňový axiálny ventilátor
- PL** Instrukcja obsługi – Łazienkowy wentylator osiowy
- EN** User manual – Bathroom axial fan
- HU** Használati útmutató – Fürdőszobai axiális ventilátor
- DE** Bedienungsanleitung – Badezimmer-Axialventilator



Rozměry



Jednotka: mm

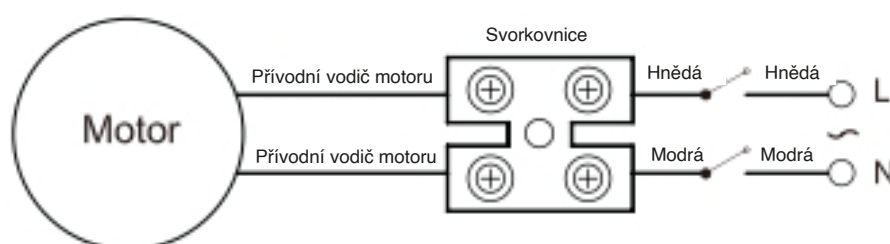
Model	Ø A	B	C	D
100 mm (4")	99 mm	151 mm	102 mm	35 mm
120 mm (5")	119 mm	163 mm	106 mm	35 mm
150 mm (6")	149 mm	193 mm	112 mm	35 mm

Technické parametry

Upozornění: Níže uvedené parametry slouží pouze pro orientaci. Rozhodující jsou údaje uvedené na typovém štítku výrobku

Model	V/Hz	Výkon	Objem vzduchu	Hluk
100 mm (4")	110V~,60Hz 127V~,60Hz	12W	93 m ³ /h	34 dB
120 mm (5")	220V~,50Hz 220V~,60Hz			
150 mm (6")	220V~,50/60Hz 220-240V~,50Hz	18W	240 m ³ /h	35 dB

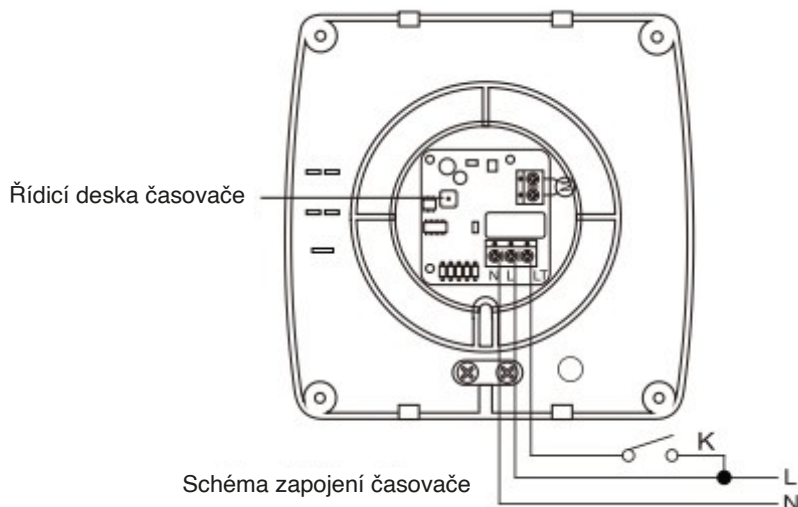
2. Schéma zapojení



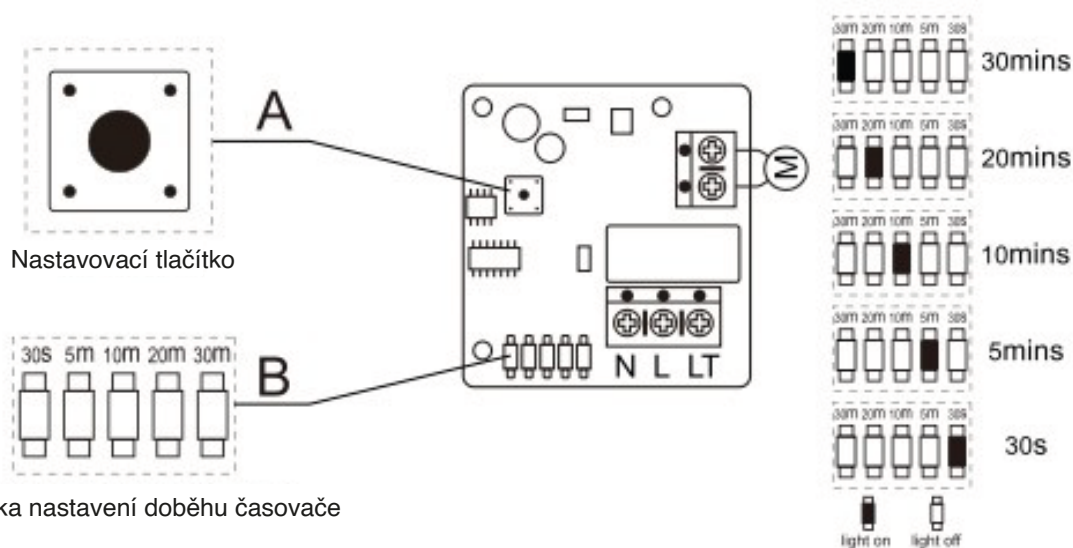
Výkon
 110V~,60Hz
 127V~,60Hz
 220V~,60Hz
 220V~,50/60Hz
 220-240V~,50Hz

4. Schéma zapojení a návod k systému časovače

4.1 Schéma zapojení systému časovače



4.2 Schéma nastavení doby doběhu časovače



Kontrolka nastavení doběhu časovače

Zobrazení nastavené doby doběhu

5.3 Návod k používání systému časovače

Odsávací ventilátor s časovačem se zapne po přivedení napájení přes ovládací/spínané napětí.

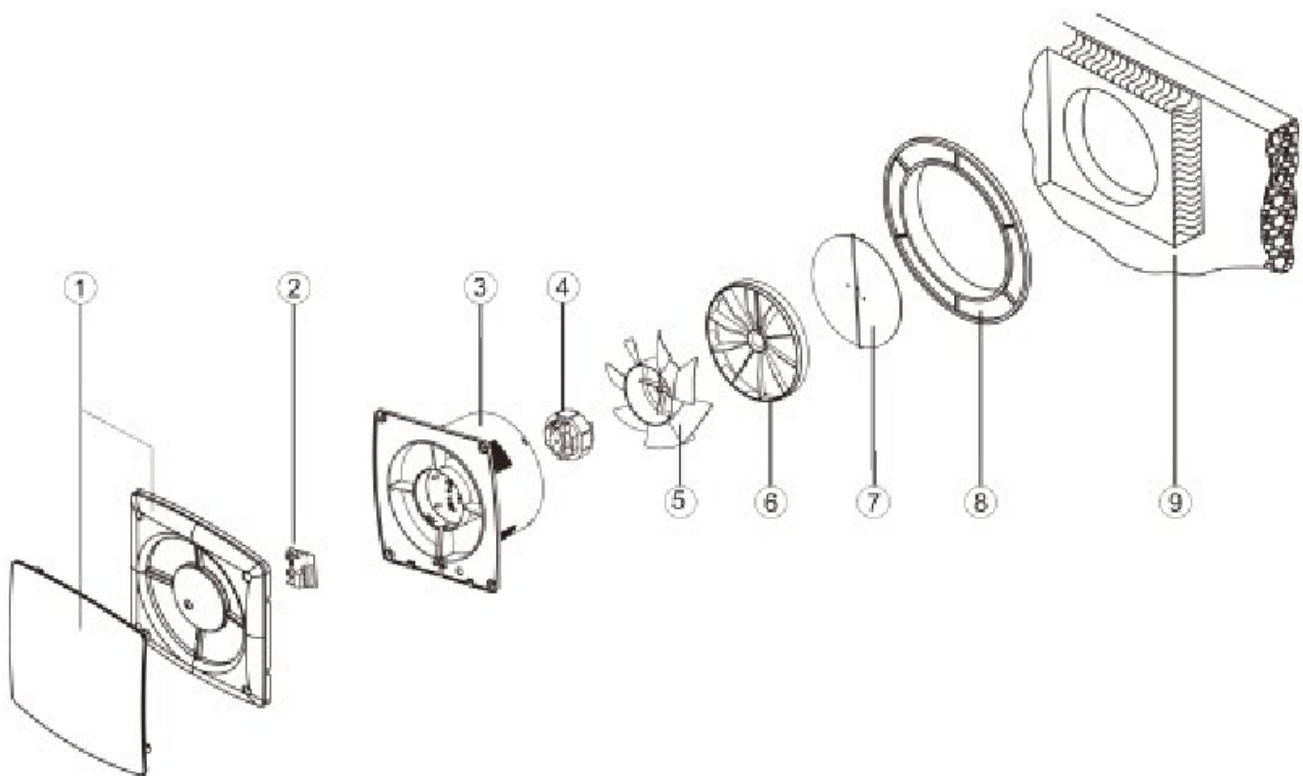
Časovač umožňuje, aby ventilátor po vypnutí pokračoval v provozu ještě po nastavenou dobu doběhu. Dobu doběhu lze nastavit na: 30 sekund, 5 minut, 10 minut, 20 minut, 30 minut.

Po vypnutí ventilátoru bude zařízení pokračovat v provozu podle zvoleného nastavení a poté se automaticky vypne.

Nastavená doba doběhu zůstává uložena až do další změny. Dobu doběhu lze upravit pomocí nastavovacího tlačítka. Každým stisknutím tlačítka se nastavení přepne na další hodnotu.

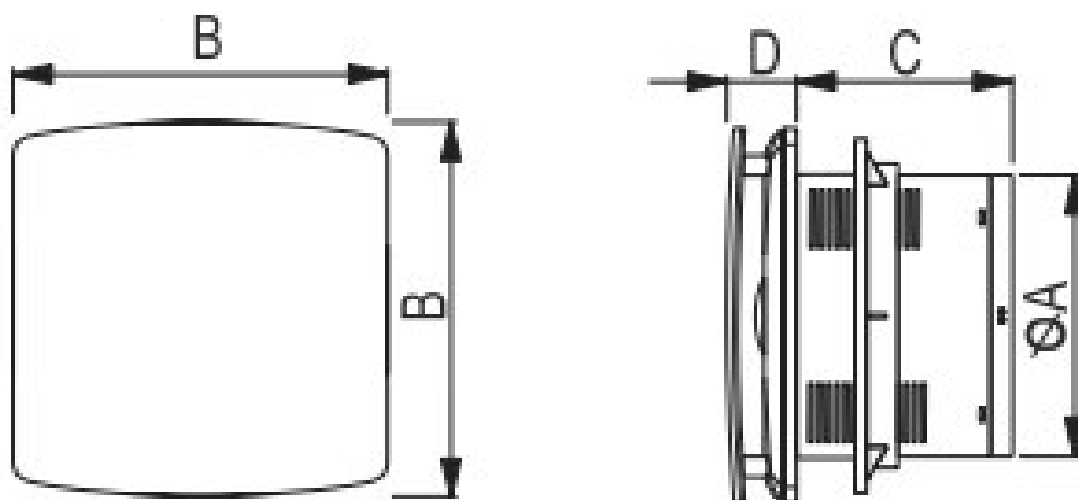
Poznámka:

Pro stisknutí nastavovacího tlačítka použijte izolovaný nástroj.



1. Čelní panel
2. Řídicí deska
3. Tělo ventilátoru
4. Motor
5. Vrtule ventilátoru
6. Rám zpětné klapky
7. Zpětná klapka
8. Upevňovací kroužek
9. Montážní rám

Rozmery



Jednotka: mm

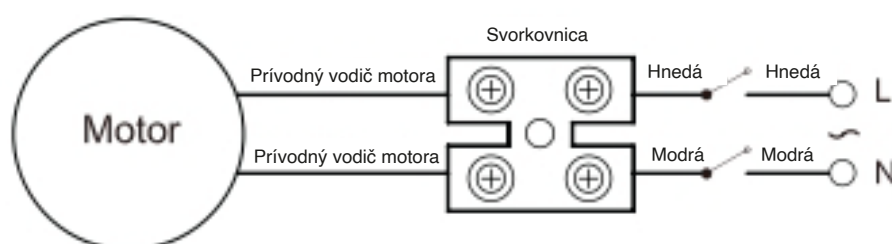
Model	Ø A	B	C	D
100 mm (4")	99 mm	151 mm	102 mm	35 mm
120 mm (5")	119 mm	163 mm	106 mm	35 mm
150 mm (6")	149 mm	193 mm	112 mm	35 mm

Technické parametre

Upozornenie: Nižšie uvedené parametre slúžia len na orientáciu. Rozhodujúce sú údaje uvedené na typovom štítku výrobku.

Model	V/Hz	Výkon	Prietok vzduchu	Hlučnosť
100 mm (4")	110V~,60Hz 127V~,60Hz	12W	93 m ³ /h	34 dB
120 mm (5")	220V~,50Hz 220V~,60Hz			
150 mm (6")	220V~,50/60Hz 220-240V~,50Hz	18W	240 m ³ /h	35 dB

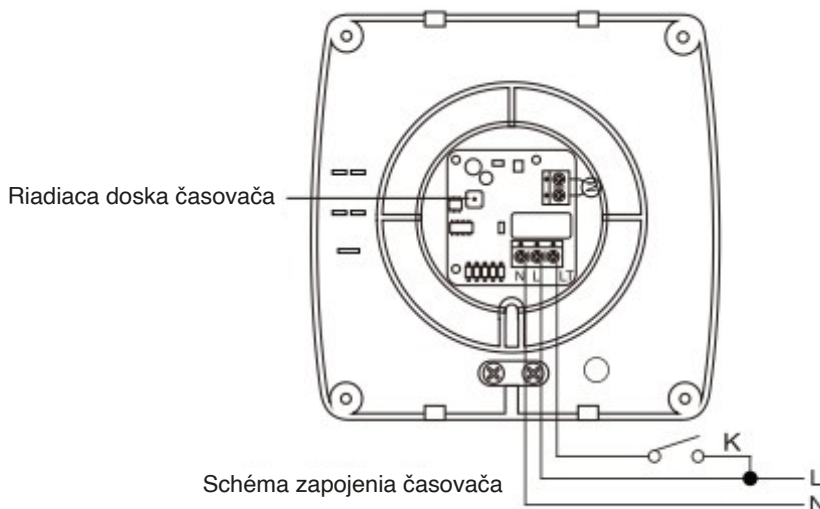
2. Schéma zapojenia



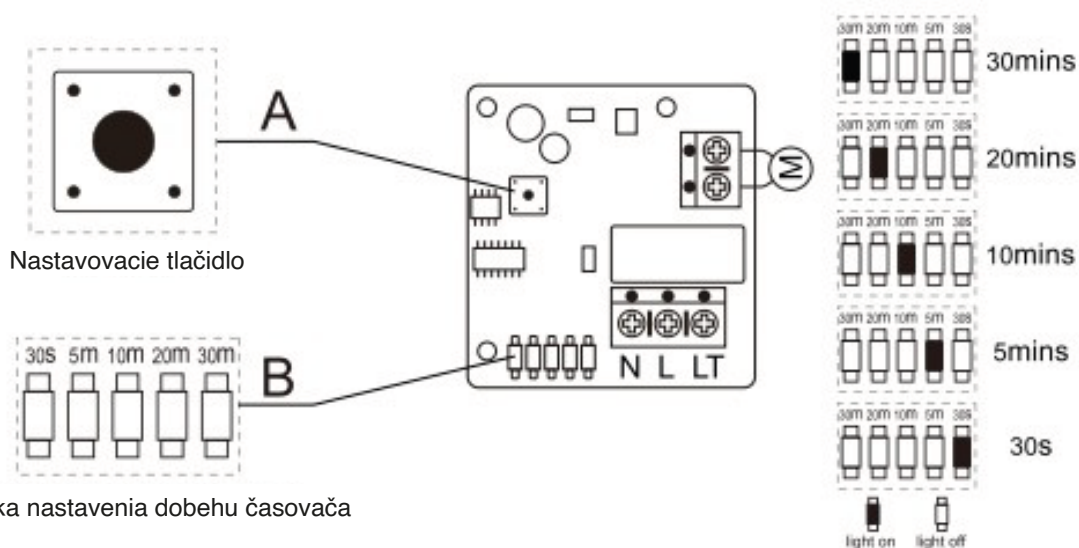
Výkon
 110V~,60Hz
 127V~,60Hz
 220V~,60Hz
 220V~,50/60Hz
 220-240V~,50Hz

4. Schéma zapojenia a návod k systému časovača

4.1 Schéma zapojenia systému časovača



4.2 Schéma nastavenia doby dobehu časovača



Zobrazenie nastavenej doby dobehu

5.3 Návod na používanie systému časovača

Odsávací ventilátor s časovačom sa zapne po privedení napájania cez ovládacie/spínané napätie.

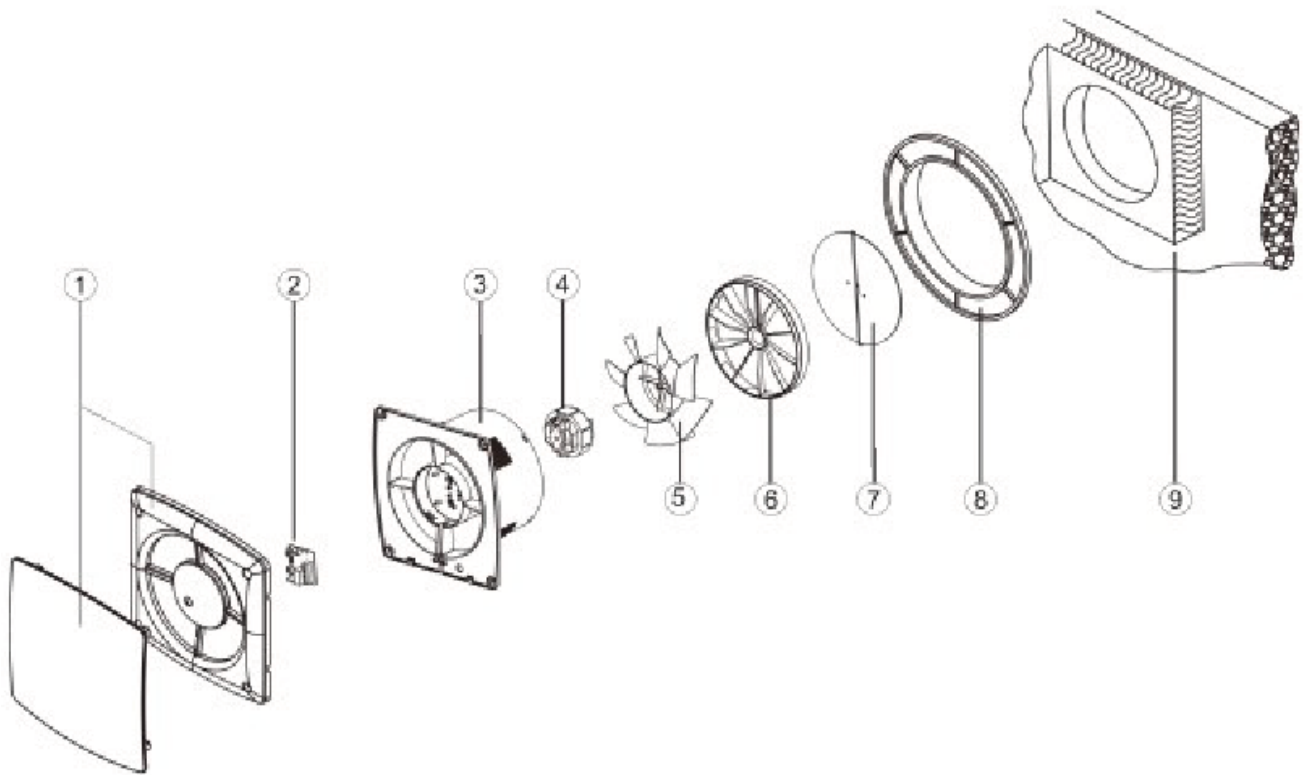
Časovač umožňuje, aby ventilátor po vypnutí pokračoval v prevádzke ešte počas nastavenej doby dobehu. Doby dobehu je možné nastaviť na: 30 sekúnd, 5 minút, 10 minút, 20 minút, 30 minút.

Po vypnutí ventilátora bude zariadenie pokračovať v prevádzke podľa zvoleného nastavenia a potom sa automaticky vypne.

Nastavená doba dobehu zostáva uložená až do ďalšej zmeny. Doby dobehu je možné upraviť pomocou nastavovacieho tlačidla. Každým stlačením tlačidla sa nastavenie prepne na ďalšiu hodnotu.

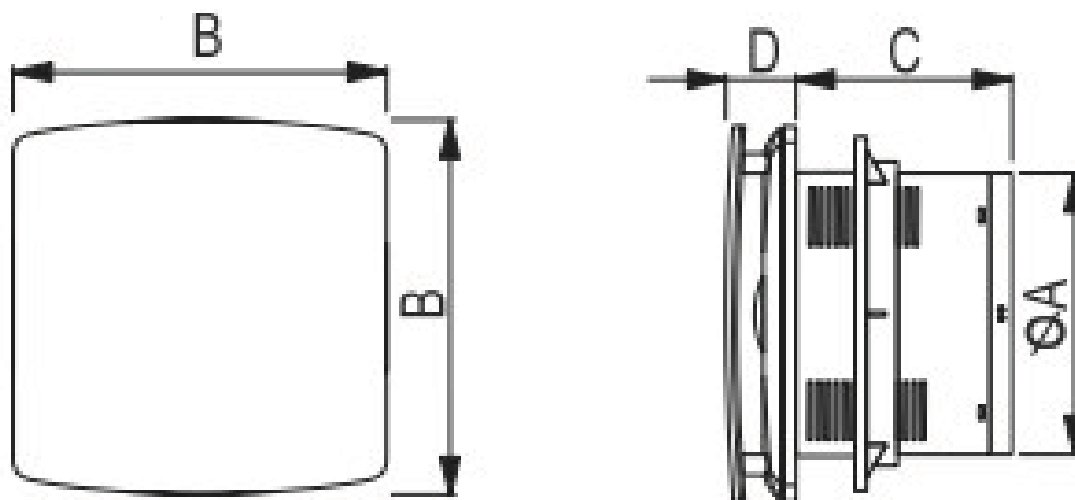
Poznámka:

Na stlačenie nastavovacieho tlačidla používajte izolovaný nástroj.



1. Čelný panel
2. Riadiaca doska
3. Telo ventilátora
4. Motor
5. Vrtuľa ventilátora
6. Rám spätnej klapky
7. Spätná klapka
8. Upevňovací krúžok
9. Montážny rám

Wymiary



Jednostka: mm

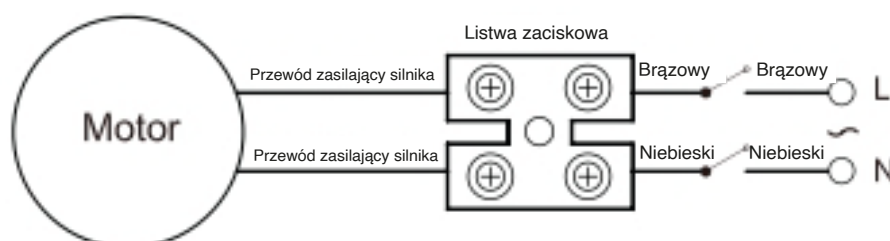
Model	Ø A	B	C	D
100 mm (4")	99 mm	151 mm	102 mm	35 mm
120 mm (5")	119 mm	163 mm	106 mm	35 mm
150 mm (6")	149 mm	193 mm	112 mm	35 mm

Parametry techniczne

Uwaga: Poniższe parametry mają charakter wyłącznie orientacyjny. Decydujące są dane podane na tabliczce znamionowej produktu.

Model	V/Hz	Moc	Przepływ powietrza	Poziom hałas
100 mm (4")	110V~,60Hz 127V~,60Hz 220V~,50Hz 220V~,60Hz 220V~,50/60Hz 220-240V~,50Hz	12W	93 m³/h	34 dB
120 mm (5")		16W	160 m³/h	34 dB
150 mm (6")		18W	240 m³/h	35 dB

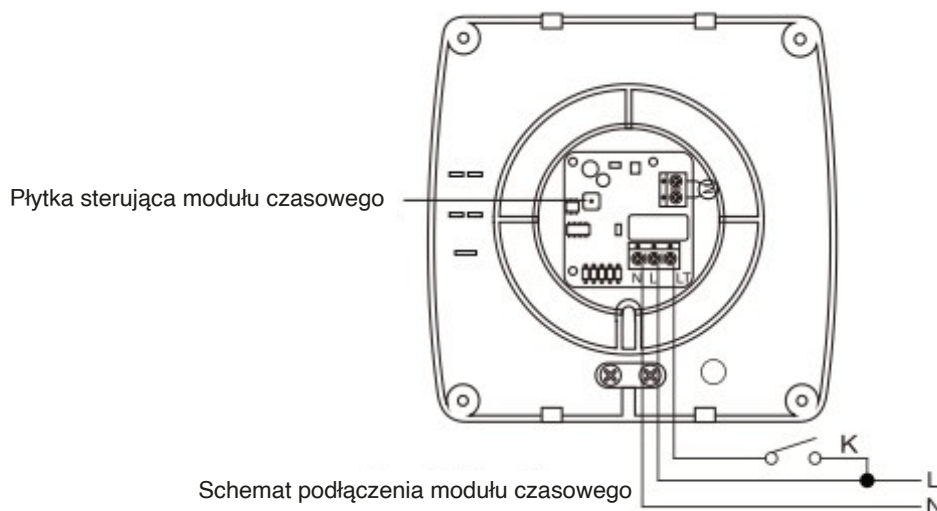
2. Schemat podłączenia



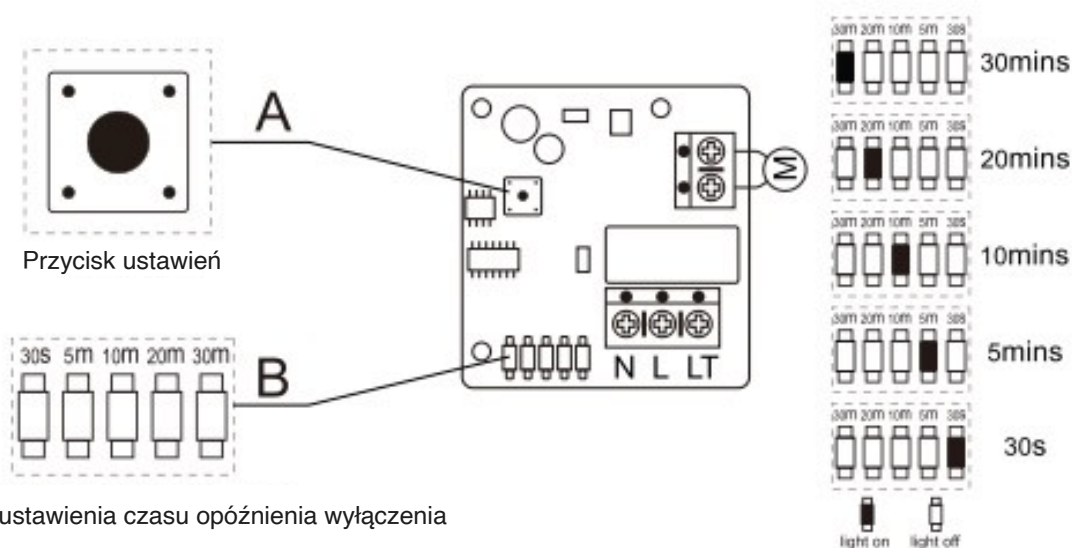
Moc
110V~,60Hz
127V~,60Hz
220V~,60Hz
220V~,50/60Hz
220-240V~,50Hz

4. Schemat podłączenia i instrukcja obsługi systemu czasowego

4.1 Schemat podłączenia systemu czasowego



4.2 Schemat ustawienia czasu opóźnienia wyłączenia modułu czasowego



Kontrolka ustawienia czasu opóźnienia wyłączenia

Wyświetlanie ustawionego czasu opóźnienia wyłączenia

5.3 Instrukcja obsługi systemu czasowego

Wentylator wyciągowy z modułem czasowym włącza się po doprowadzeniu zasilania przez napięcie sterujące/przełączające.

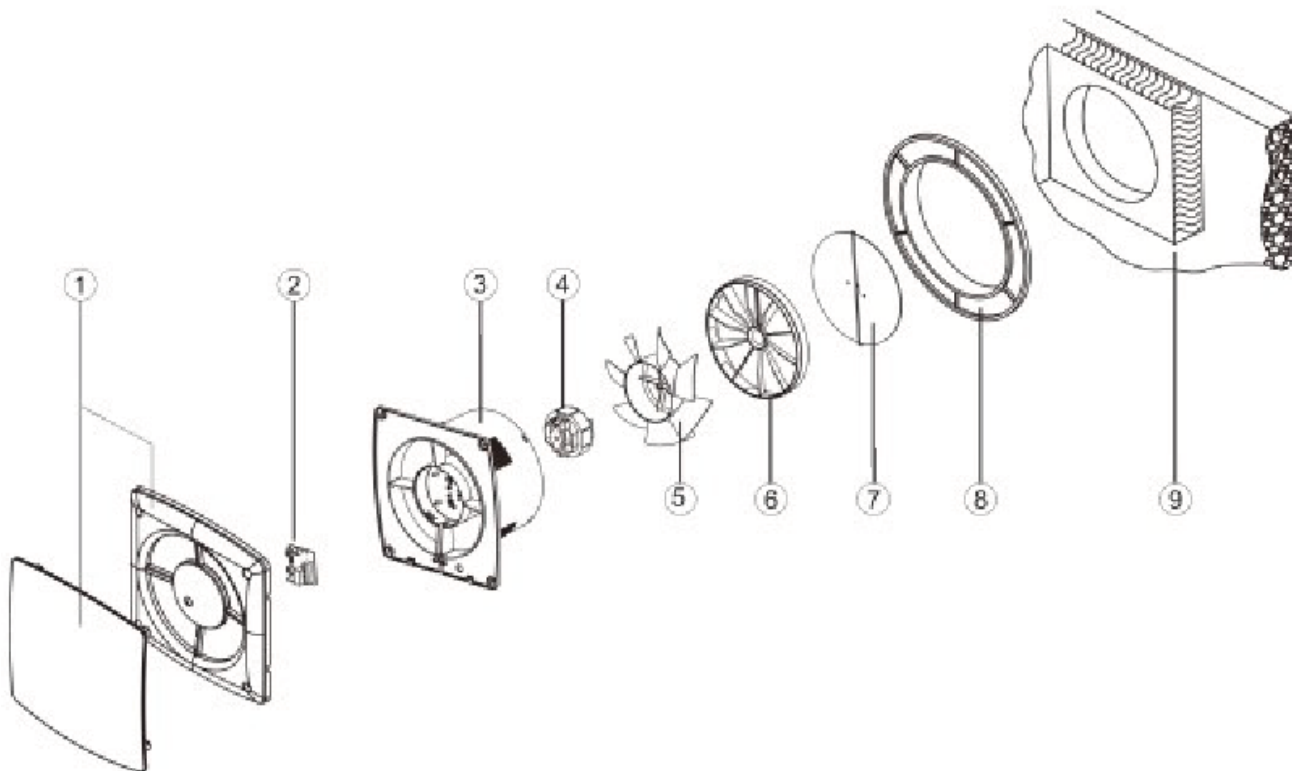
Moduł czasowy umożliwia, aby wentylator po wyłączeniu kontynuował pracę jeszcze przez ustawiony czas opóźnienia wyłączenia. Czas opóźnienia wyłączenia można ustawić na: 30 sekund, 5 minut, 10 minut, 20 minut, 30 minut.

Po wyłączeniu wentylatora urządzenie będzie kontynuować pracę zgodnie z wybranym ustawieniem, a następnie automatycznie się wyłączy.

Ustawiony czas opóźnienia wyłączenia pozostaje zapisany aż do kolejnej zmiany. Czas opóźnienia wyłączenia można zmienić za pomocą przycisku ustawień. Po każdym naciśnięciu przycisku ustawienie przełączy się na kolejną wartość.

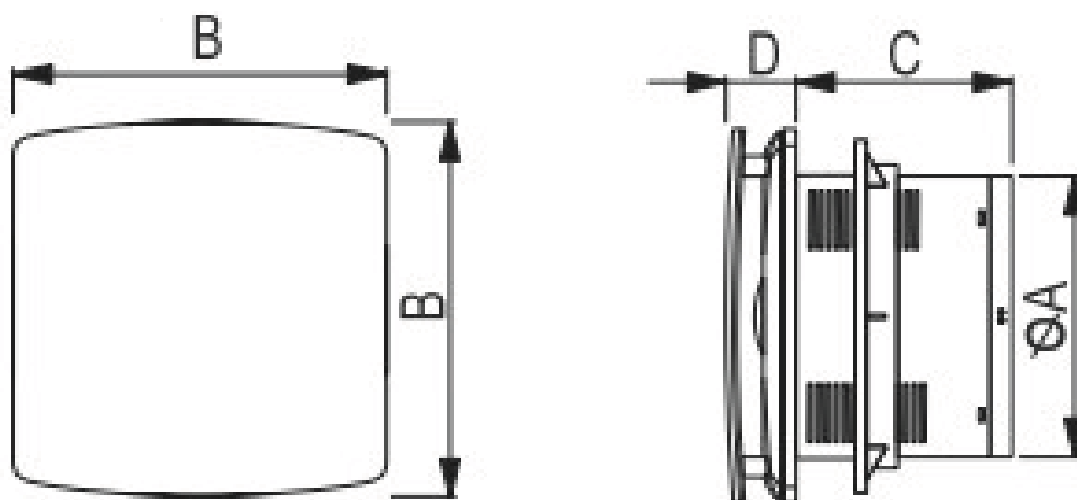
Uwaga:

Do naciśnięcia przycisku ustawień należy używać izolowanego narzędzia.



1. Panel przedni
2. Płytką sterującą
3. Korpus wentylatora
4. Silnik
5. Wirnik wentylatora
6. Rama klapy zwrotnej
7. Klapa zwrotna
8. Pierścień mocujący
9. Rama montażowa

Dimensions



Unit: mm

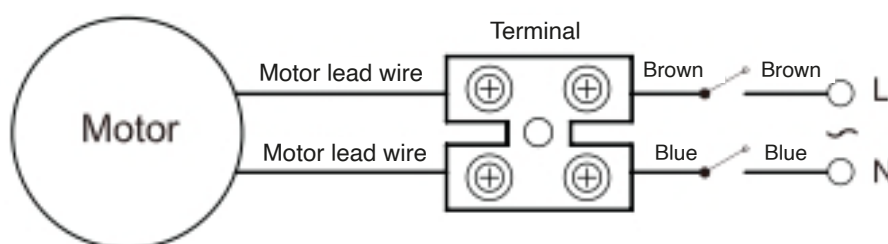
Model	Ø A	B	C	D
100 mm (4")	99 mm	151 mm	102 mm	35 mm
120 mm (5")	119 mm	163 mm	106 mm	35 mm
150 mm (6")	149 mm	193 mm	112 mm	35 mm

Technical parameters

Note: The parameters below are for reference only. The information provided on the product rating plate is decisive.

Model	V/Hz	Power	Airflow	Noise level
100 mm (4")	110V~,60Hz 127V~,60Hz	12W 16W 18W	93 m ³ /h 160 m ³ /h 240 m ³ /h	34 dB 34 dB 35 dB
120 mm (5")	220V~,50Hz 220V~,60Hz			
150 mm (6")	220V~,50/60Hz 220-240V~,50Hz			

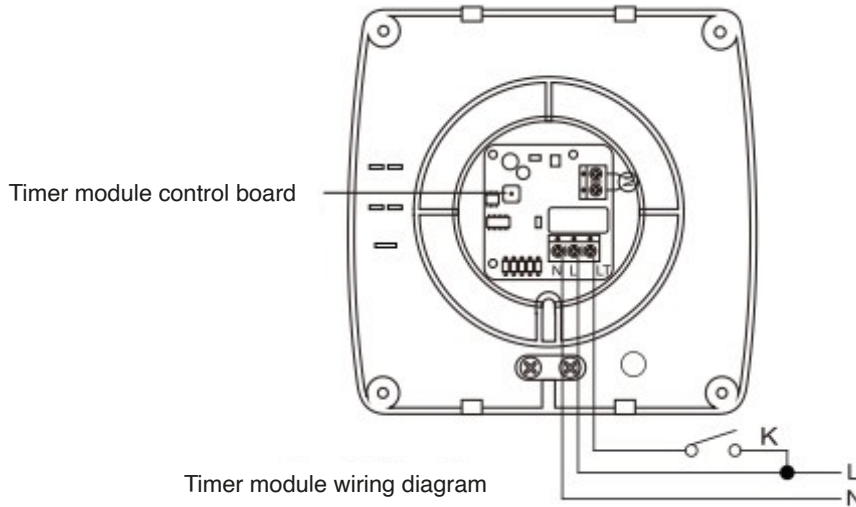
2. Wiring diagram



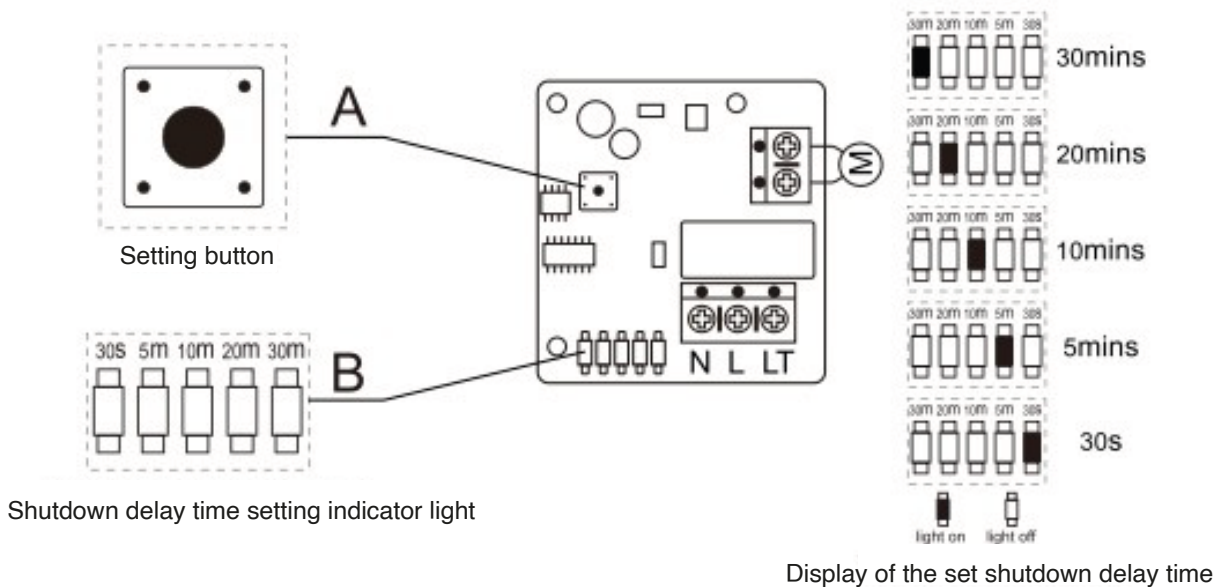
Power
 110V~,60Hz
 127V~,60Hz
 220V~,60Hz
 220V~,50/60Hz
 220-240V~,50Hz

4. Wiring diagram and operating instructions for the timer system

4.1 Wiring diagram for the timer system



4.2 Diagram for setting the shutdown delay time of the timer module



5.3 Operating instructions for the timer system

The extractor fan with a timer module switches on when power is supplied via the control/switching voltage.

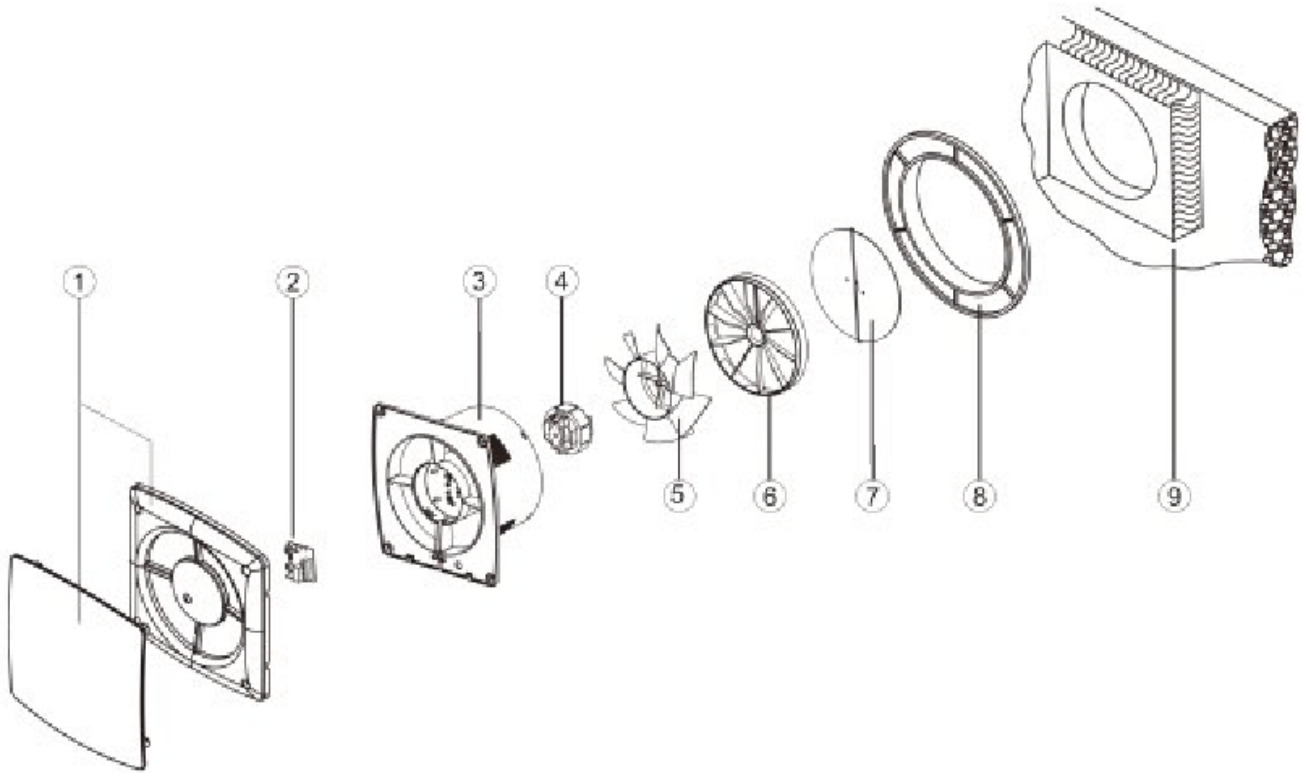
The timer module allows the fan to continue running after it has been switched off for the set shutdown delay time. The shutdown delay time can be set to: 30 seconds, 5 minutes, 10 minutes, 20 minutes or 30 minutes.

After the fan is switched off, the device will continue running according to the selected setting and will then switch off automatically.

The set shutdown delay time remains saved until it is changed again. The shutdown delay time can be adjusted using the setting button. Each time the button is pressed, the setting switches to the next value.

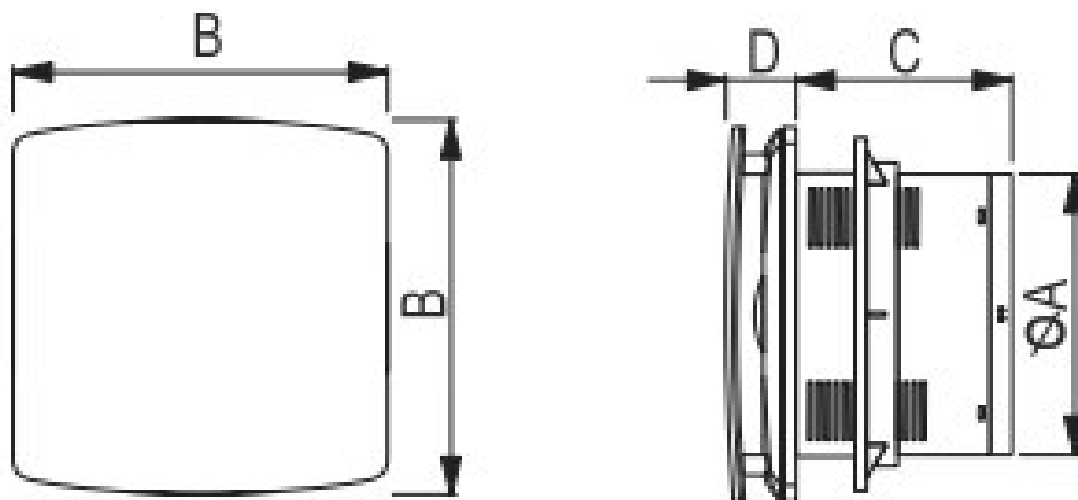
Note:

Use an insulated tool to press the setting button.



1. Front panel
2. Control board
3. Fan body
4. Motor
5. Fan impeller
6. Backdraft damper frame
7. Backdraft damper
8. Fixing ring
9. Mounting frame

Méretetek



Mértékegység: mm

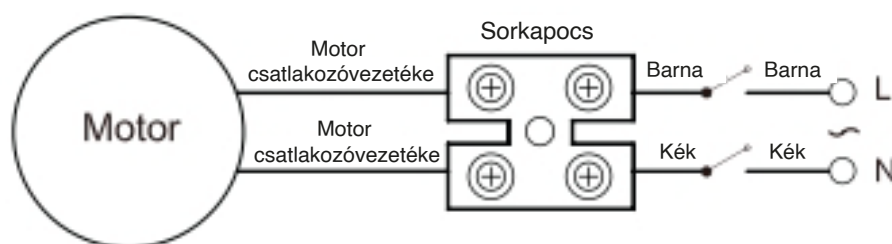
Model	Ø A	B	C	D
100 mm (4")	99 mm	151 mm	102 mm	35 mm
120 mm (5")	119 mm	163 mm	106 mm	35 mm
150 mm (6")	149 mm	193 mm	112 mm	35 mm

Műszaki paraméterek

Megjegyzés: Az alábbi paraméterek csak tájékoztató jellegűek. A termék adattábláján feltüntetett adatok az irányadók.

Model	V/Hz	Teljesítmény	Légszállítás	Zajszint
100 mm (4")	110V~,60Hz 127V~,60Hz	12W	93 m³/h	34 dB
120 mm (5")	220V~,50Hz 220V~,60Hz			
150 mm (6")	220V~,50/60Hz 220-240V~,50Hz	18W	240 m³/h	35 dB

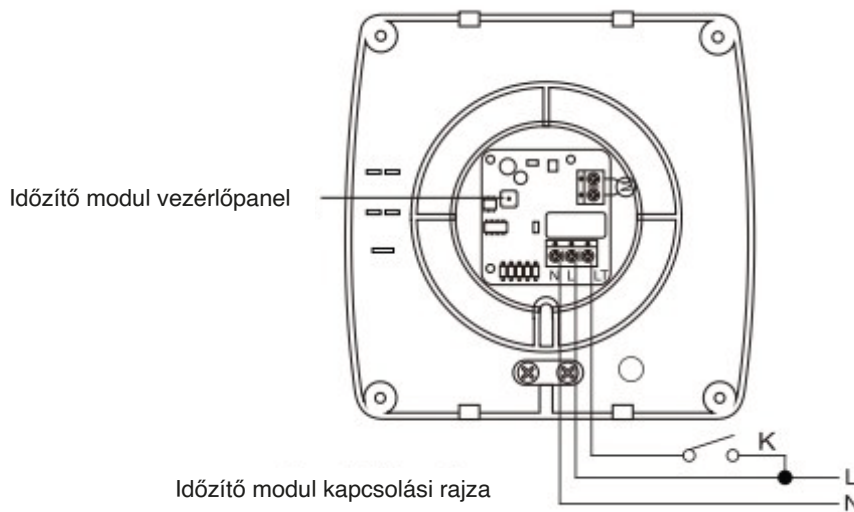
2. Kapcsolási rajz



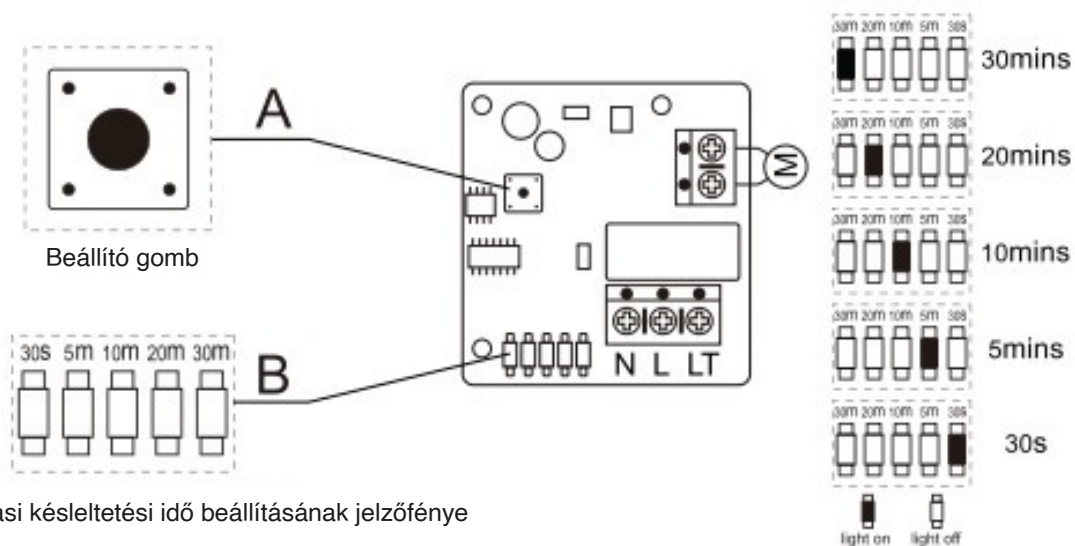
Teljesítmény
110V~,60Hz
127V~,60Hz
220V~,60Hz
220V~,50/60Hz
220-240V~,50Hz

4. Kapcsolási rajz és a időzítő rendszer használati útmutatója

4.1 Az időzítő rendszer kapcsolási rajza



4.2 Az időzítő modul kikapcsolási késleltetési idejének beállítási rajza



A kikapcsolási késleltetési idő beállításának jelzőfénye

A beállított kikapcsolási késleltetési idő kijelzése

5.3 Az időzítő rendszer használati útmutatója

Az időzítő modullal ellátott elszívóventilátor akkor kapcsol be, amikor a vezérlő-/kapcsolófeszültségen keresztül tápellátást kap.

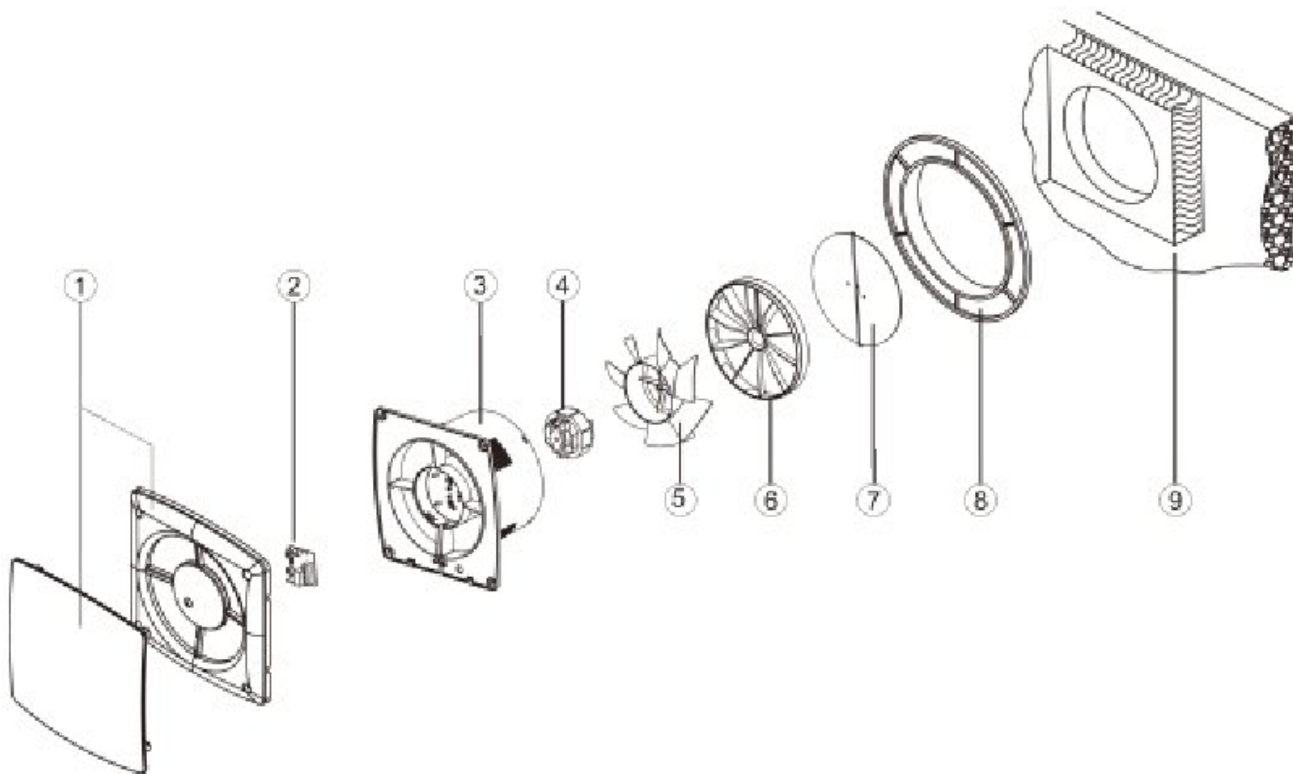
Az időzítő modul lehetővé teszi, hogy a ventilátor a kikapcsolás után még a beállított kikapcsolási késleltetési ideig tovább működjön. A kikapcsolási késleltetési idő a következő értékekre állítható: 30 másodperc, 5 perc, 10 perc, 20 perc vagy 30 perc.

A ventilátor kikapcsolása után a készülék a kiválasztott beállításnak megfelelően tovább működik, majd automatikusan kikapcsol.

A beállított kikapcsolási késleltetési idő a következő módosításig mentve marad. A kikapcsolási késleltetési idő a beállító gomb segítségével módosítható. A gomb minden megnyomásakor a beállítás a következő értékre vált.

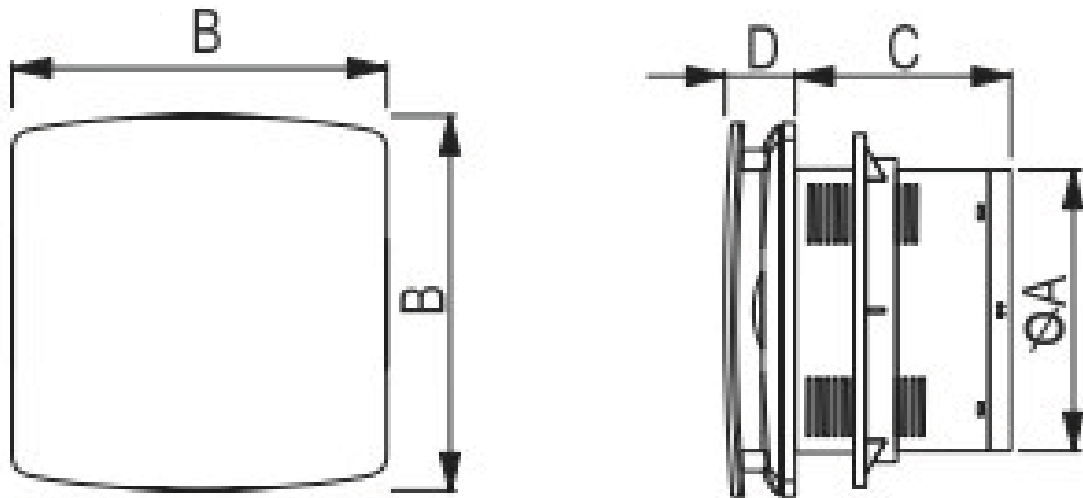
Megjegyzés:

A beállító gomb megnyomásához használjon szigetelt szerszámot.



1. Előlap
2. Vezérlőpanel
3. Ventilátorház
4. Motor
5. Ventilátor járókereke
6. Visszacsapó szelep kerete
7. Visszacsapó szelep
8. Rögzítőgyűrű
9. Szerelőkeret

Maße



Maßeinheit: mm

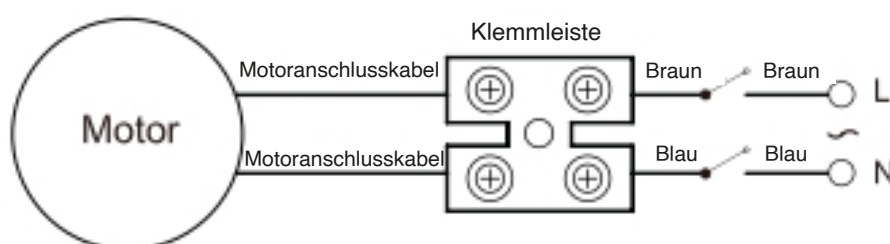
Model	Ø A	B	C	D
100 mm (4")	99 mm	151 mm	102 mm	35 mm
120 mm (5")	119 mm	163 mm	106 mm	35 mm
150 mm (6")	149 mm	193 mm	112 mm	35 mm

Technische Parameter

Hinweis: Die folgenden Parameter dienen nur zur Orientierung. Maßgeblich sind die auf dem Typenschild des Produkts angegebenen Daten.

Model	V/Hz	Leistung	Luftfördermenge	Geräuschpegel
100 mm (4")	110V~,60Hz 127V~,60Hz	12W	93 m³/h	34 dB
120 mm (5")	220V~,50Hz 220V~,60Hz	16W	160 m³/h	34 dB
150 mm (6")	220V~,50/60Hz 220-240V~,50Hz	18W	240 m³/h	35 dB

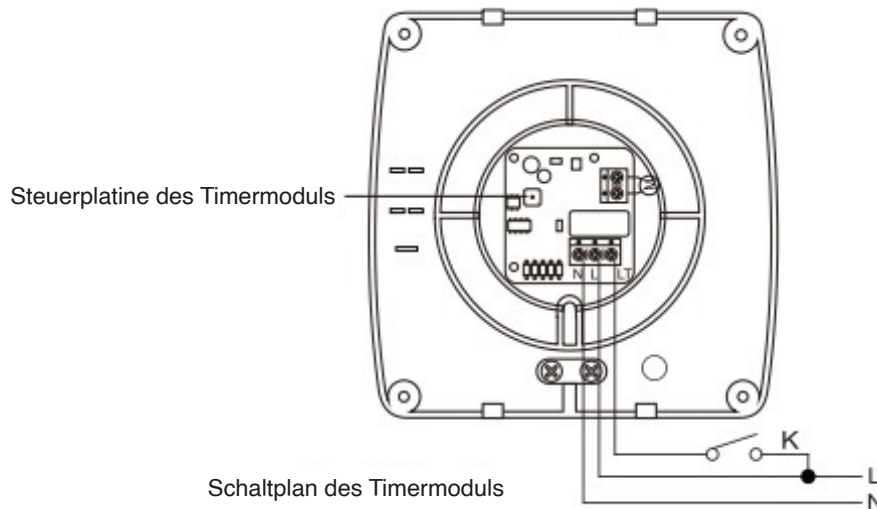
2. Schaltplan



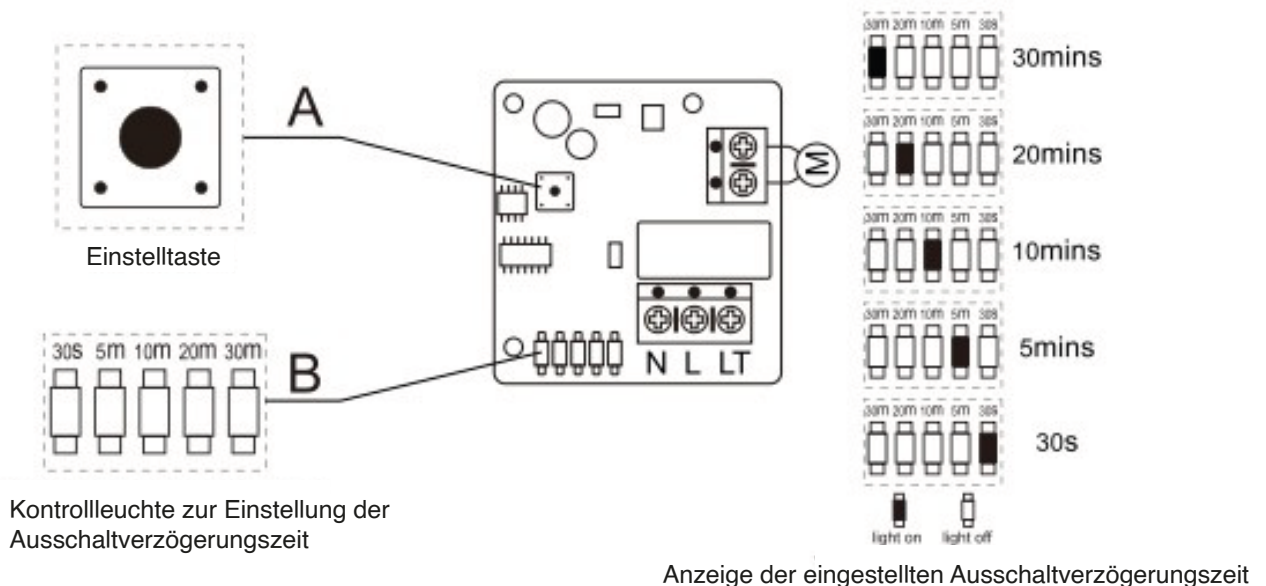
Leistung
 110V~,60Hz
 127V~,60Hz
 220V~,60Hz
 220V~,50/60Hz
 220-240V~,50Hz

4. Schaltplan und Bedienungsanleitung des Timersystems

4.1 Schaltplan des Timersystems



4.2 Schema zur Einstellung der Ausschaltverzögerungszeit des Timermoduls



5.3 Bedienungsanleitung des Timersystems

Der Abluftventilator mit Timermodul schaltet sich ein, sobald er über die Steuer-/Schaltspannung mit Strom versorgt wird.

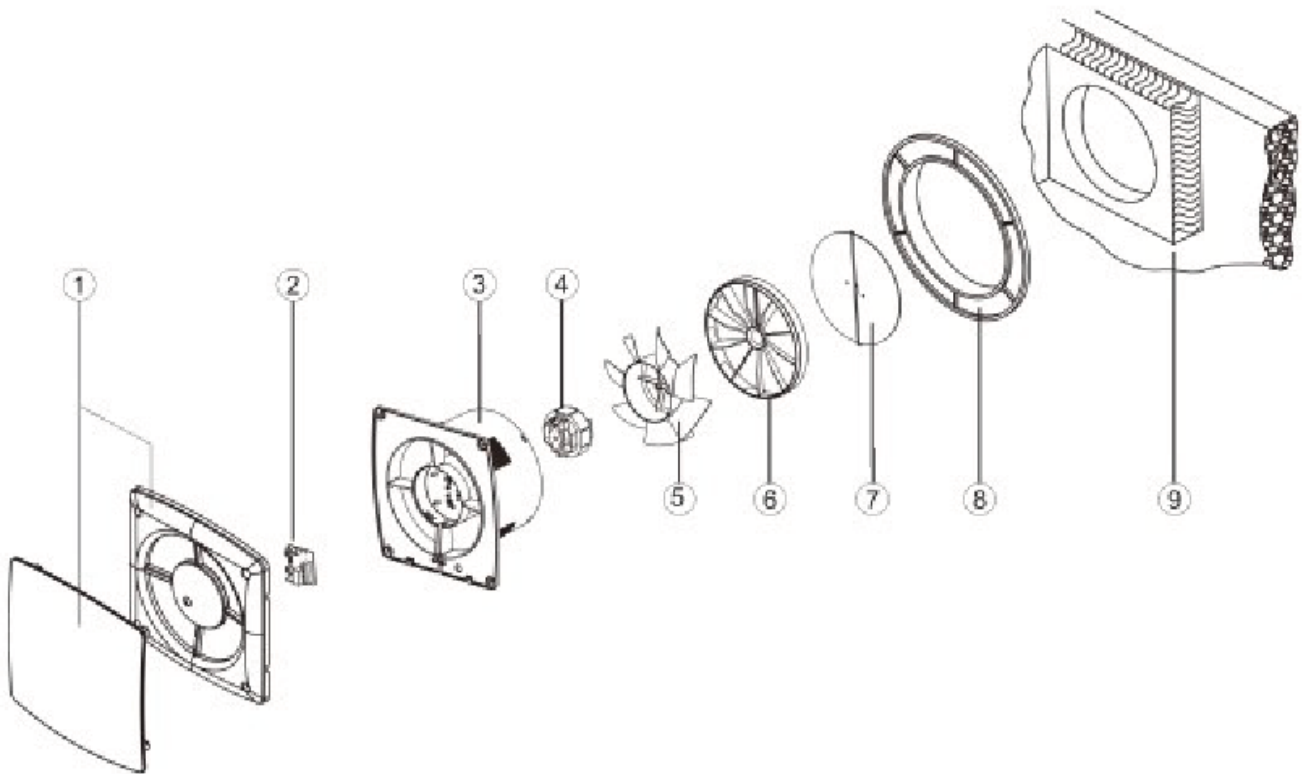
Das Timermodul ermöglicht es, dass der Ventilator nach dem Ausschalten noch für die eingestellte Ausschaltverzögerungszeit weiterläuft. Die Ausschaltverzögerungszeit kann auf folgende Werte eingestellt werden: 30 Sekunden, 5 Minuten, 10 Minuten, 20 Minuten oder 30 Minuten.

Nach dem Ausschalten des Ventilators läuft das Gerät entsprechend der ausgewählten Einstellung weiter und schaltet sich anschließend automatisch aus.

Die eingestellte Ausschaltverzögerungszeit bleibt bis zur nächsten Änderung gespeichert. Die Ausschaltverzögerungszeit kann mithilfe der Einstelltaste geändert werden. Bei jedem Drücken der Taste wechselt die Einstellung zum nächsten Wert.

Hinweis:

Verwenden Sie zum Drücken der Einstelltaste ein isoliertes Werkzeug.



1. Frontabdeckung
2. Steuerplatine
3. Ventilatorgehäuse
4. Motor
5. Ventilatorlaufrad
6. Rahmen der Rückschlagklappe
7. Rückschlagklappe
8. Befestigungsring
9. Montagerahmen

cerano

CERANO s.r.o.
U Stadionu 1881/10
792 01 Bruntál
Česká republika
Moravskoslezský kraj, okres Bruntál

+420 227 272 800
Info@cerano.cz