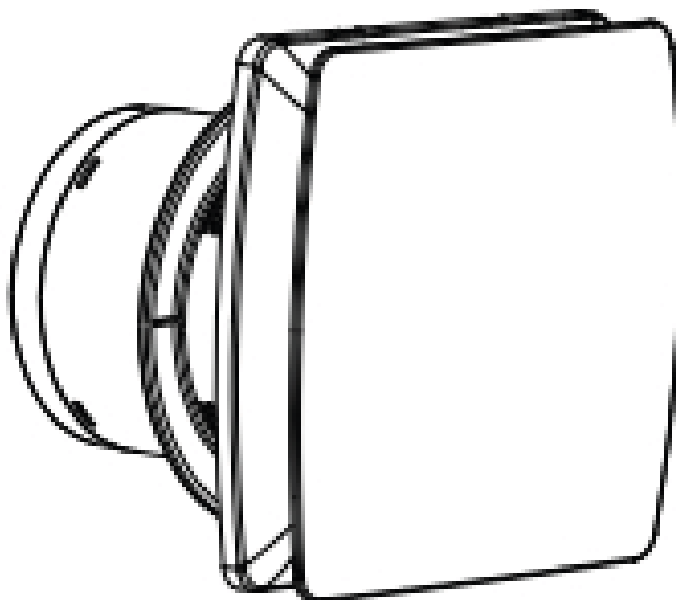


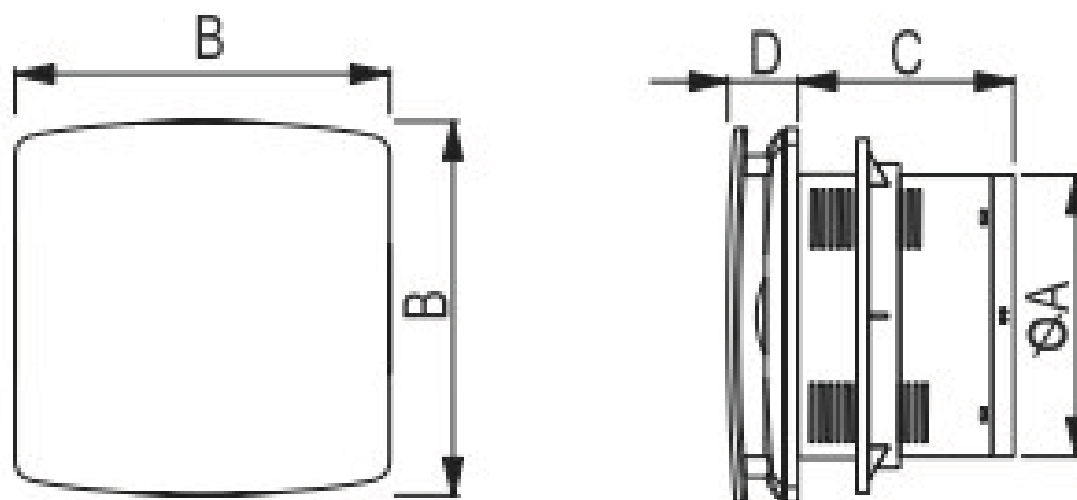
## Návod k obsluze – Koupelnový axiální ventilátor

---

- CZ** Návod k obsluze – Koupelnový axiální ventilátor
- SK** Návod na obsluhu – Kúpeľňový axiálny ventilátor
- PL** Instrukcja obsługi – Łazienkowy wentylator osiowy
- EN** User manual – Bathroom axial fan
- HU** Használati útmutató – Fürdőszobai axiális ventilátor
- DE** Bedienungsanleitung – Badezimmer-Axialventilator



## Rozměry



Jednotka: mm

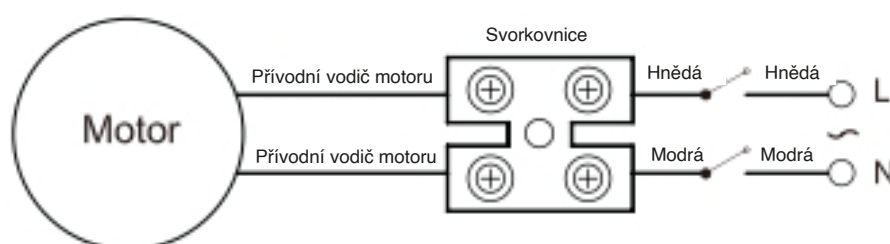
Model	Ø A	B	C	D
100 mm (4")	99 mm	151 mm	102 mm	35 mm
120 mm (5")	119 mm	163 mm	106 mm	35 mm
150 mm (6")	149 mm	193 mm	112 mm	35 mm

## Technické parametry

**Upozornění:** Níže uvedené parametry slouží pouze pro orientaci. Rozhodující jsou údaje uvedené na typovém štítku výrobku

Model	V/Hz	Výkon	Objem vzduchu	Hluk
100 mm (4")	110V~,60Hz 127V~,60Hz	12W	93 m <sup>3</sup> /h	34 dB
120 mm (5")	220V~,50Hz 220V~,60Hz			
150 mm (6")	220V~,50/60Hz 220-240V~,50Hz	18W	240 m <sup>3</sup> /h	35 dB

## 2. Schéma zapojení

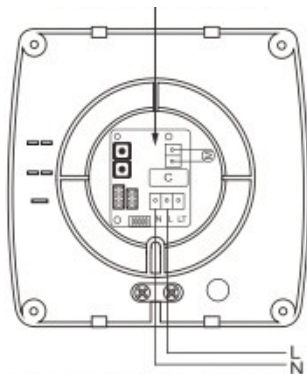


Výkon  
 110V~,60Hz  
 127V~,60Hz  
 220V~,60Hz  
 220V~,50/60Hz  
 220-240V~,50Hz

### 3. Schéma zapojení a nastavení senzoru vlhkosti

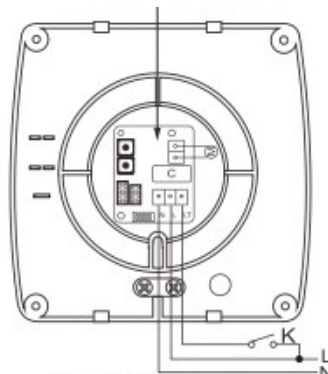
#### 3.1 Schéma zapojení systému senzoru vlhkosti

Řídicí deska senzoru vlhkosti



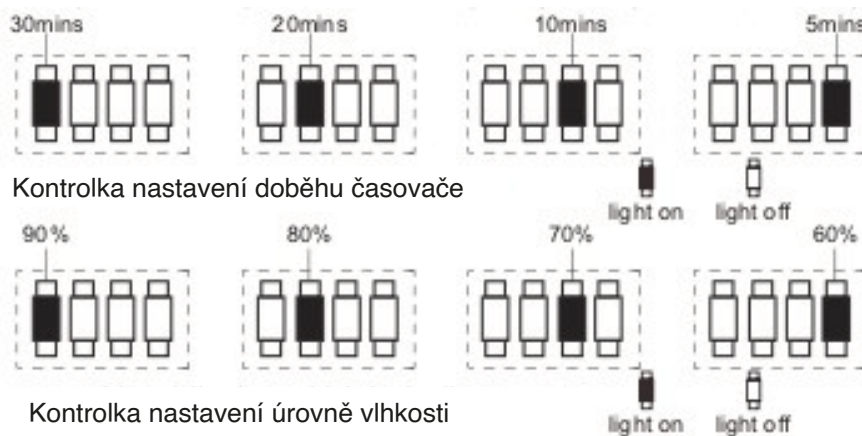
Bez připojení ke světelnému vypínači

Řídicí deska senzoru vlhkosti



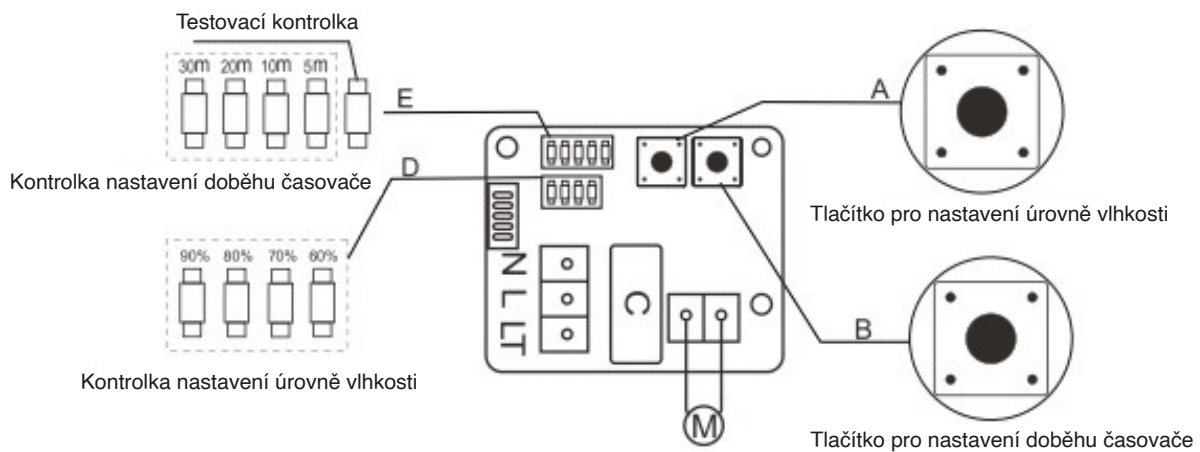
S připojením ke světelnému vypínači

#### 3.2 Schéma nastavení úrovně vlhkosti a doby doběhu senzoru vlhkosti



Kontrolka nastavení doby časovače

Kontrolka nastavení úrovně vlhkosti



Kontrolka nastavení doby časovače

Kontrolka nastavení úrovně vlhkosti

Tlačítko pro nastavení úrovně vlhkosti

Tlačítko pro nastavení doby časovače

---

### 3.3 Návod k používání systému senzoru vlhkosti

Nastavení doběhu ventilátoru lze upravit v rozmezí 5–30 minut. Úroveň vlhkosti lze nastavit v rozmezí 60–90 %. Dobu doběhu i úroveň vlhkosti nastavíte stisknutím příslušného nastavovacího tlačítka. Po stisknutí tlačítka se nastavení postupně přepíná na další hodnotu.

Možnosti nastavení doběhu jsou:  
5 minut, 10 minut, 20 minut, 30 minut.

Výchozí tovární nastavení doběhu je 5 minut. Kontrolka nastavení doběhu je v diagramu označena písmenem E.

Možnosti nastavení úrovně vlhkosti jsou:  
60 %, 70 %, 80 %, 90 %.

Výchozí tovární nastavení úrovně vlhkosti je 60 %. Kontrolka nastavení úrovně vlhkosti je v diagramu označena písmenem D.

Když je ventilátor v provozu, kontrolka ventilátoru svítí.

#### Poznámka 1:

Po nastavení doby doběhu a úrovně vlhkosti je nutné ponechat napájení zapnuté alespoň 10 sekund, aby se nastavení úspěšně uložilo.

#### Poznámka 2:

Pro stisknutí nastavovacího tlačítka použijte izolovaný nástroj.

### **Bez připojení ke světelnému vypínači**

Pokud vlhkost v místnosti překročí nastavenou prahovou hodnotu senzoru vlhkosti v rozmezí 60–90 %, odsávací ventilátor se automaticky zapne. Ventilátor bude v provozu, dokud vlhkost neklesne na nastavenou hodnotu. Poté bude ještě pokračovat v provozu po nastavenou dobu doběhu 5–30 minut a následně se vypne.

### **S připojením ke světelnému vypínači**

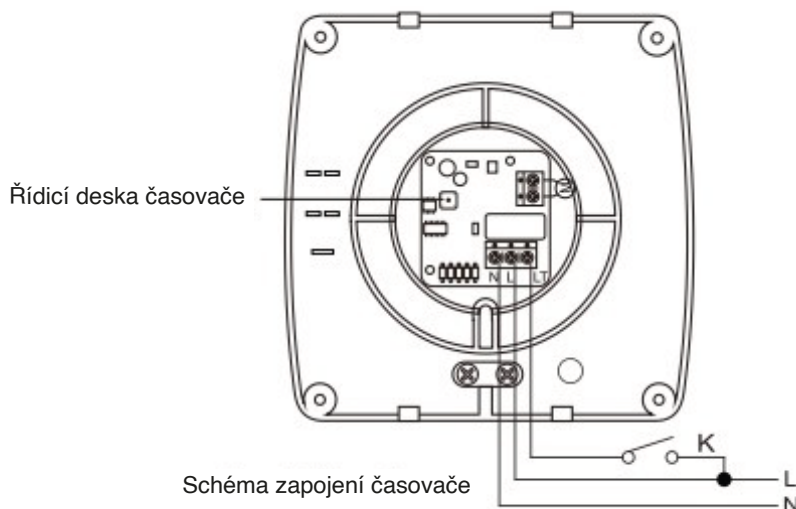
Odsávací ventilátor lze ovládat světelným vypínačem pouze v případě, že je aktuální vlhkost nižší než nastavená prahová hodnota senzoru vlhkosti.

Ventilátor lze zapnout například pro odvětrání místnosti. Po vypnutí vypínače bude ventilátor pokračovat v provozu po nastavenou dobu doběhu 5–30 minut a následně se vypne.

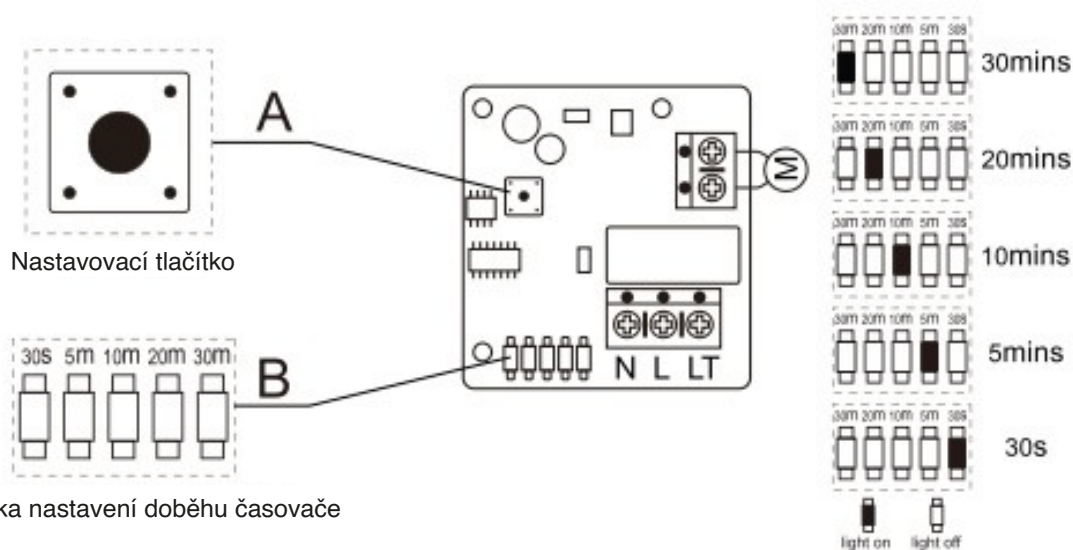
Pokud vlhkost v místnosti překročí nastavenou prahovou hodnotu senzoru vlhkosti v rozmezí 60–90 %, odsávací ventilátor se automaticky zapne. Ventilátor bude v provozu, dokud vlhkost neklesne na nastavenou hodnotu. Poté bude ještě pokračovat v provozu po nastavenou dobu doběhu 5–30 minut a následně se vypne.

## 4. Schéma zapojení a návod k systému časovače

### 4.1 Schéma zapojení systému časovače



### 4.2 Schéma nastavení doby doběhu časovače



Zobrazení nastavené doby doběhu

### 5.3 Návod k používání systému časovače

Odsávací ventilátor s časovačem se zapne po přivedení napájení přes ovládací/spínané napětí.

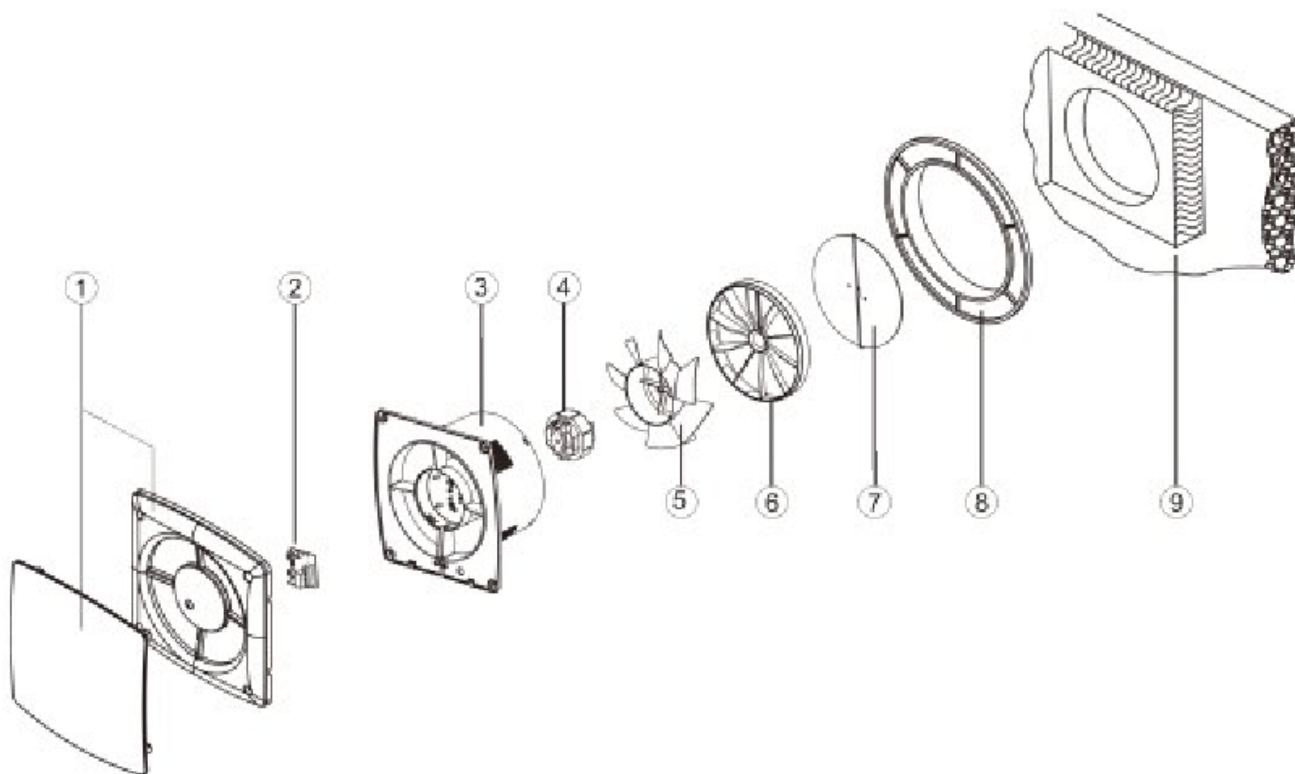
Časovač umožňuje, aby ventilátor po vypnutí pokračoval v provozu ještě po nastavenou dobu doběhu. Dobu doběhu lze nastavit na: 30 sekund, 5 minut, 10 minut, 20 minut, 30 minut.

Po vypnutí ventilátoru bude zařízení pokračovat v provozu podle zvoleného nastavení a poté se automaticky vypne.

Nastavená doba doběhu zůstává uložena až do další změny. Dobu doběhu lze upravit pomocí nastavovacího tlačítka. Každým stisknutím tlačítka se nastavení přepne na další hodnotu.

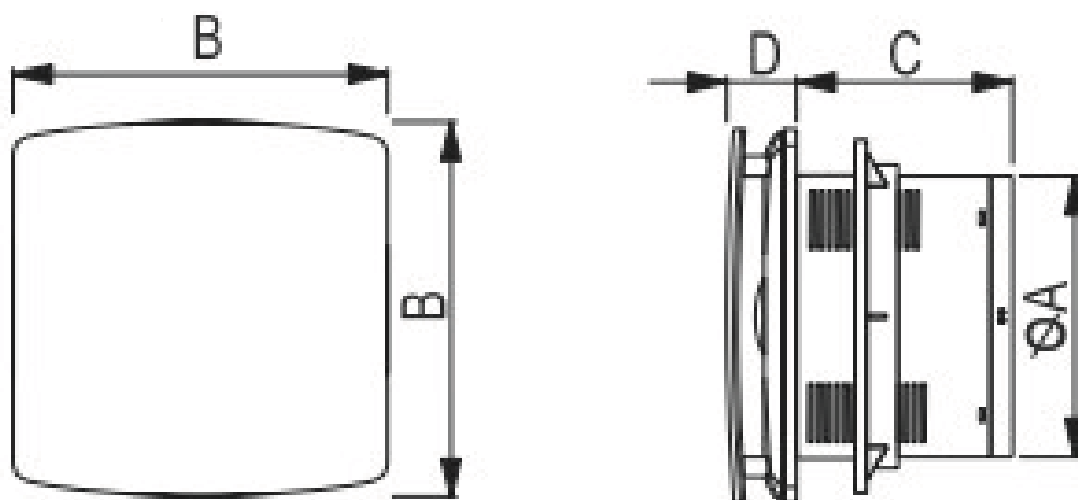
Poznámka:

Pro stisknutí nastavovacího tlačítka používejte izolovaný nástroj.



1. Čelní panel
2. Řídicí deska
3. Tělo ventilátoru
4. Motor
5. Vrtule ventilátoru
6. Rám zpětné klapky
7. Zpětná klapka
8. Upevňovací kroužek
9. Montážní rám

## Rozmery



Jednotka: mm

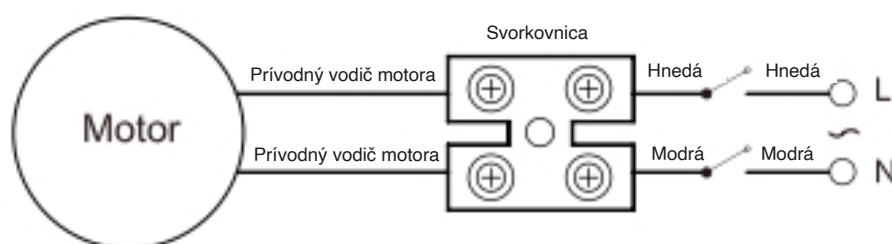
Model	Ø A	B	C	D
100 mm (4")	99 mm	151 mm	102 mm	35 mm
120 mm (5")	119 mm	163 mm	106 mm	35 mm
150 mm (6")	149 mm	193 mm	112 mm	35 mm

## Technické parametre

**Upozornenie:** Nižšie uvedené parametre slúžia len na orientáciu. Rozhodujúce sú údaje uvedené na typovom štítku výrobku.

Model	V/Hz	Výkon	Prietok vzduchu	Hlučnosť
100 mm (4")	110V~,60Hz 127V~,60Hz	12W	93 m <sup>3</sup> /h	34 dB
120 mm (5")	220V~,50Hz 220V~,60Hz			
150 mm (6")	220V~,50/60Hz 220-240V~,50Hz	18W	240 m <sup>3</sup> /h	35 dB

## 2. Schéma zapojenia

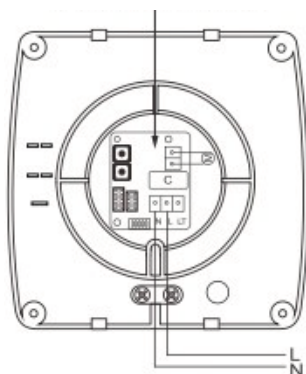


Výkon  
 110V~,60Hz  
 127V~,60Hz  
 220V~,60Hz  
 220V~,50/60Hz  
 220-240V~,50Hz

### 3. Schéma zapojenia a nastavenie senzora vlhkosti

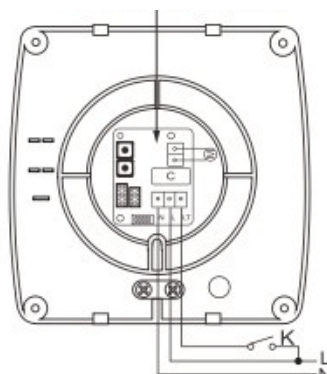
#### 3.1 Schéma zapojenia systému senzora vlhkosti

Riadiaca doska senzora vlhkosti



Bez pripojenia k svetelnému vypínaču

Riadiaca doska senzora vlhkosti



S pripojením k svetelnému vypínaču

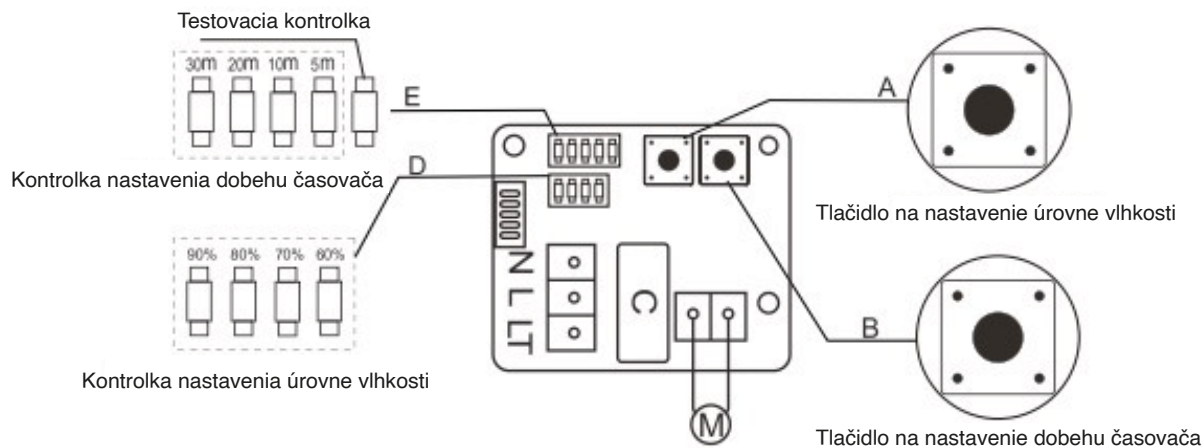
#### 3.2 Schéma nastavenia úrovne vlhkosti a doby dobehu senzora vlhkosti



Kontrolka nastavenia doby dobehu časovača



Kontrolka nastavenia úrovne vlhkosti



---

### 3.3 Návod na používanie systému senzora vlhkosti

Nastavenie doby ventilátora je možné upraviť v rozmedzí 5 – 30 minút. Úroveň vlhkosti je možné nastaviť v rozmedzí 60 – 90 %. Doby dobehu aj úroveň vlhkosti nastavíte stlačením príslušného nastavovacieho tlačidla. Po stlačení tlačidla sa nastavenie postupne prepína na ďalšiu hodnotu.

Možnosti nastavenia doby sú:  
5 minút, 10 minút, 20 minút, 30 minút.

Predvolené továrenské nastavenie doby je 5 minút. Kontrolka nastavenia doby je v diagrame označená písmenom E.

Možnosti nastavenia úrovne vlhkosti sú:  
60 %, 70 %, 80 %, 90 %.

Predvolené továrenské nastavenie úrovne vlhkosti je 60 %. Kontrolka nastavenia úrovne vlhkosti je v diagrame označená písmenom D.

Keď je ventilátor v prevádzke, kontrolka ventilátora svieti.

Poznámka 1:

Po nastavení doby dobehu a úrovne vlhkosti je potrebné ponechať napájanie zapnuté aspoň 10 sekúnd, aby sa nastavenie úspešne uložilo.

Poznámka 2:

Na stlačenie nastavovacieho tlačidla použite izolovaný nástroj.

#### **Bez pripojenia k svetelnému vypínaču**

Ak vlhkosť v miestnosti prekročí nastavenú prahovú hodnotu senzora vlhkosti v rozmedzí 60 – 90 %, odsávací ventilátor sa automaticky zapne. Ventilátor bude v prevádzke, kým vlhkosť neklesne na nastavenú hodnotu. Potom bude ešte pokračovať v prevádzke počas nastavenej doby dobehu 5 – 30 minút a následne sa vypne.

#### **S pripojením k svetelnému vypínaču**

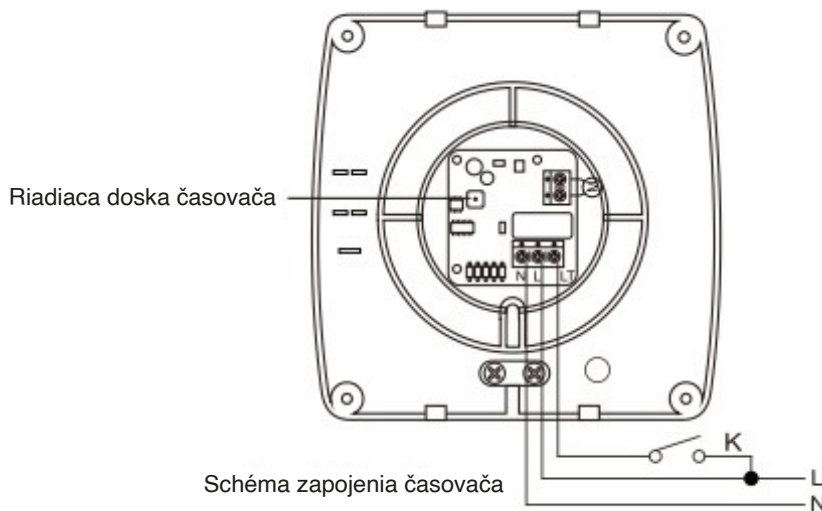
Odsávací ventilátor je možné ovládať svetelným vypínačom iba v prípade, že je aktuálna vlhkosť nižšia ako nastavená prahová hodnota senzora vlhkosti.

Ventilátor je možné zapnúť napríklad na odvetranie miestnosti. Po vypnutí vypínača bude ventilátor pokračovať v prevádzke počas nastavenej doby dobehu 5 – 30 minút a následne sa vypne.

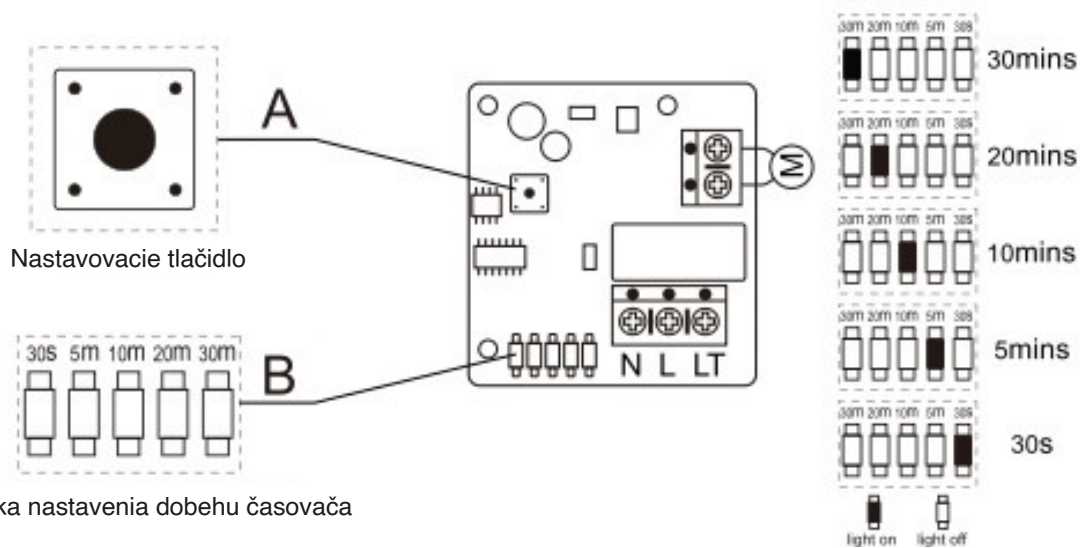
Ak vlhkosť v miestnosti prekročí nastavenú prahovú hodnotu senzora vlhkosti v rozmedzí 60 – 90 %, odsávací ventilátor sa automaticky zapne. Ventilátor bude v prevádzke, kým vlhkosť neklesne na nastavenú hodnotu. Potom bude ešte pokračovať v prevádzke počas nastavenej doby dobehu 5 – 30 minút a následne sa vypne.

## 4. Schéma zapojenia a návod k systému časovača

### 4.1 Schéma zapojenia systému časovača



### 4.2 Schéma nastavenia doby dobehu časovača



Zobrazenie nastavenej doby dobehu

### 5.3 Návod na používanie systému časovača

Odsávací ventilátor s časovačom sa zapne po privedení napájania cez ovládacie/spínané napätie.

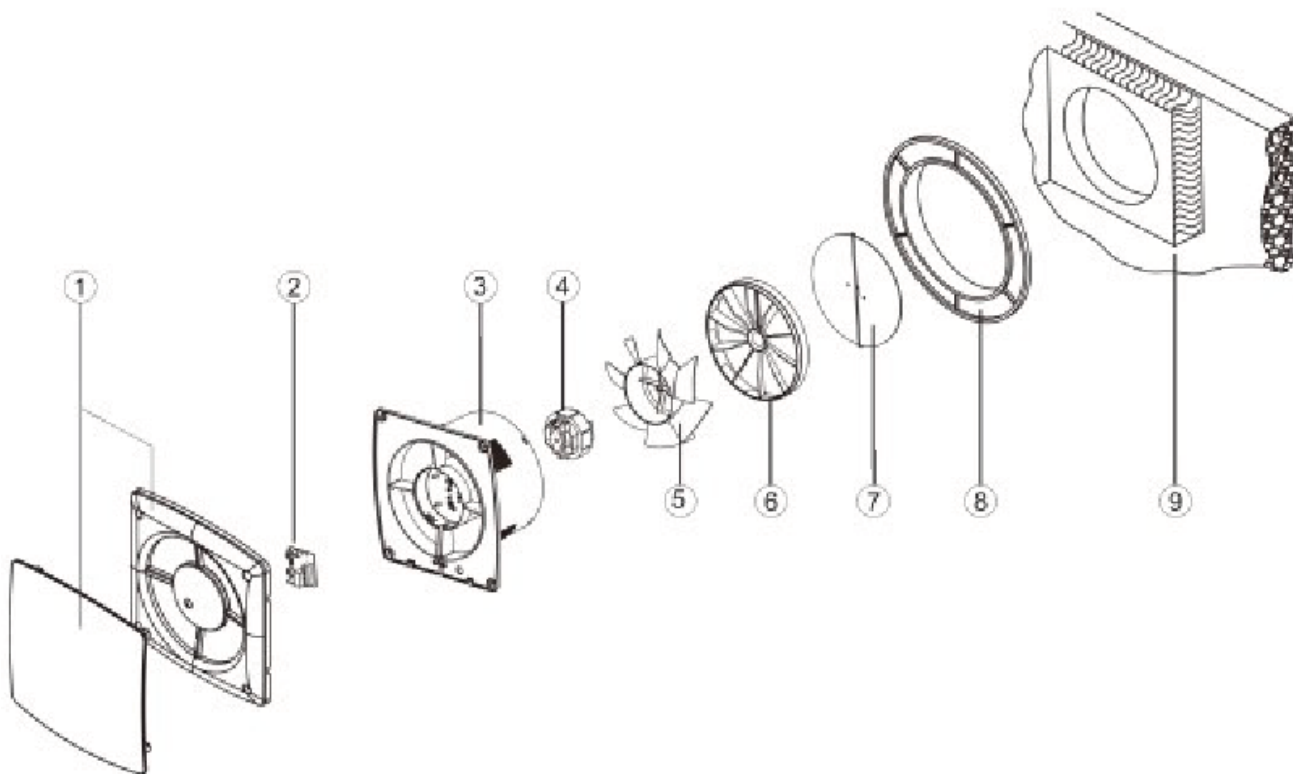
Časovač umožňuje, aby ventilátor po vypnutí pokračoval v prevádzke ešte počas nastavenej doby dobehu. Dobu dobehu je možné nastaviť na: 30 sekúnd, 5 minút, 10 minút, 20 minút, 30 minút.

Po vypnutí ventilátora bude zariadenie pokračovať v prevádzke podľa zvoleného nastavenia a potom sa automaticky vypne.

Nastavená doba dobehu zostáva uložená až do ďalšej zmeny. Dobu dobehu je možné upraviť pomocou nastavovacieho tlačidla. Každým stlačením tlačidla sa nastavenie prepne na ďalšiu hodnotu.

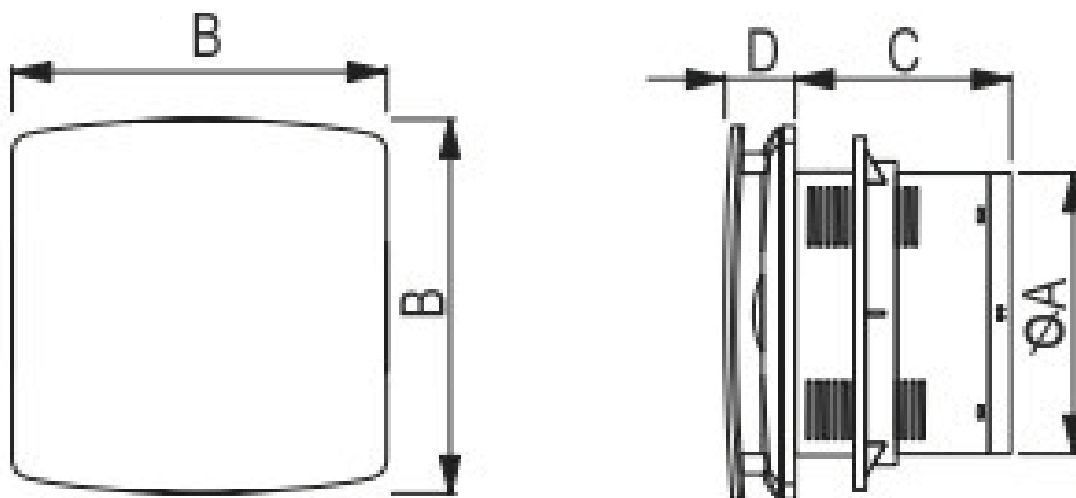
Poznámka:

Na stlačenie nastavovacieho tlačidla používajte izolovaný nástroj.



1. Čelný panel
2. Riadiaca doska
3. Telo ventilátora
4. Motor
5. Vrtuľa ventilátora
6. Rám spätnej klapky
7. Spätná klapka
8. Upevňovací krúžok
9. Montážny rám

## Wymiary



Jednostka: mm

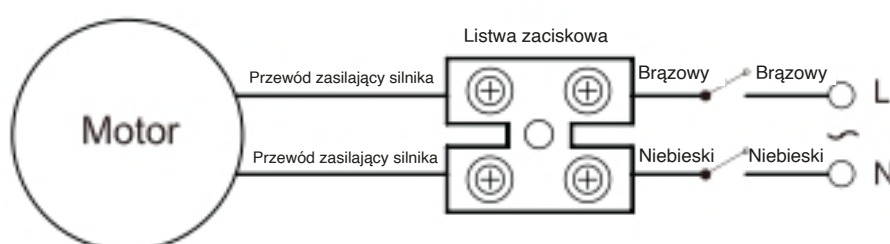
Model	Ø A	B	C	D
100 mm (4")	99 mm	151 mm	102 mm	35 mm
120 mm (5")	119 mm	163 mm	106 mm	35 mm
150 mm (6")	149 mm	193 mm	112 mm	35 mm

## Parametry techniczne

**Uwaga:** Poniższe parametry mają charakter wyłącznie orientacyjny. Decydujące są dane podane na tabliczce znamionowej produktu.

Model	V/Hz	Moc	Przepływ powietrza	Poziom hałasu
100 mm (4")	110V~,60Hz 127V~,60Hz	12W	93 m <sup>3</sup> /h	34 dB
120 mm (5")	220V~,50Hz 220V~,60Hz			
150 mm (6")	220V~,50/60Hz 220-240V~,50Hz	18W	240 m <sup>3</sup> /h	35 dB

## 2. Schemat podłączenia

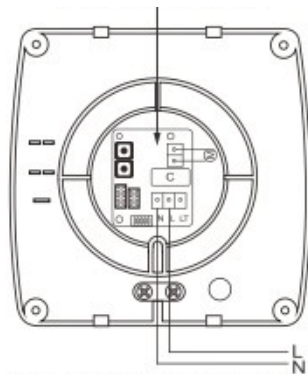


Moc  
 110V~,60Hz  
 127V~,60Hz  
 220V~,60Hz  
 220V~,50/60Hz  
 220-240V~,50Hz

### 3. Schemat podłączenia i ustawienie czujnika wilgotności

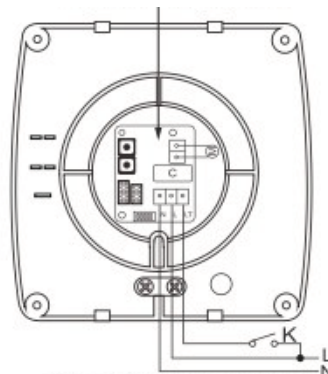
#### 3.1 Schemat podłączenia systemu czujnika wilgotności

Płytkę sterującą czujnika wilgotności



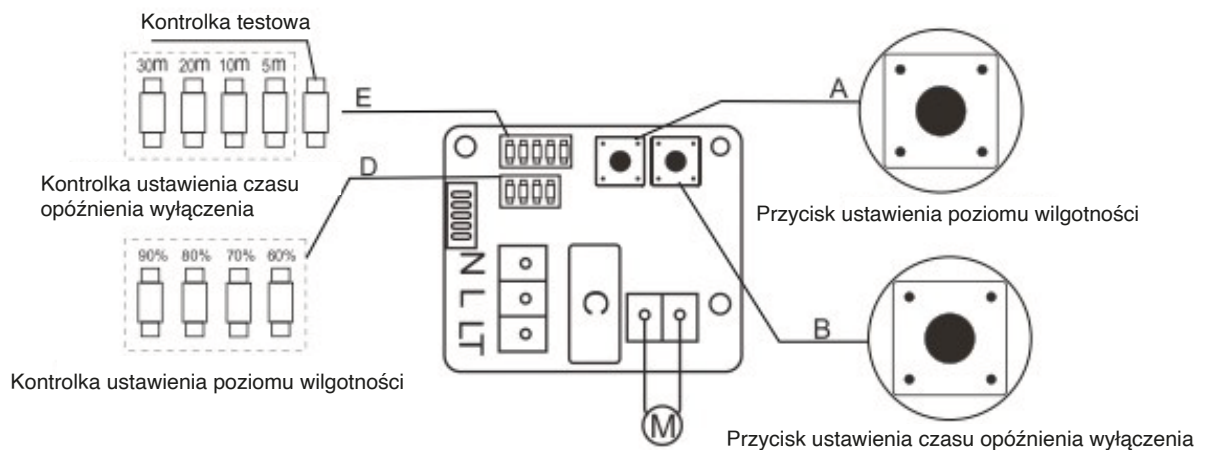
Bez podłączenia do włącznika światła

Płytkę sterującą czujnika wilgotności



Z podłączeniem do włącznika światła

#### 3.2 Schemat ustawienia poziomu wilgotności i czasu opóźnienia wyłączenia czujnika wilgotności



---

### 3.3 Instrukcja obsługi systemu czujnika wilgotności

Czas opóźnienia wyłączenia wentylatora można ustawić w zakresie 5–30 minut. Poziom wilgotności można ustawić w zakresie 60–90%. Czas opóźnienia wyłączenia oraz poziom wilgotności ustawia się przez naciśnięcie odpowiedniego przycisku ustawień. Po każdym naciśnięciu przycisku ustawienie przełącza się kolejno na następną wartość.

Dostępne ustawienia czasu opóźnienia wyłączenia:  
5 minut, 10 minut, 20 minut, 30 minut.

Domyślne ustawienie fabryczne czasu opóźnienia wyłączenia wynosi 5 minut. Kontrolka ustawienia czasu opóźnienia wyłączenia jest oznaczona na schemacie literą E.

Dostępne ustawienia poziomu wilgotności:  
60%, 70%, 80%, 90%.

Domyślne ustawienie fabryczne poziomu wilgotności wynosi 60%. Kontrolka ustawienia poziomu wilgotności jest oznaczona na schemacie literą D.

Gdy wentylator pracuje, kontrolka wentylatora świeci.

Uwaga 1:

Po ustawieniu czasu opóźnienia wyłączenia i poziomu wilgotności należy pozostawić zasilanie włączone przez co najmniej 10 sekund, aby ustawienia zostały prawidłowo zapisane.

Uwaga 2:

Do naciśnięcia przycisku ustawień należy używać izolowanego narzędzia.

#### **Bez podłączenia do włącznika światła**

Jeśli wilgotność w pomieszczeniu przekroczy ustawioną wartość progową czujnika wilgotności w zakresie 60–90%, wentylator wyciągowy włączy się automatycznie. Wentylator będzie pracował do momentu, aż wilgotność spadnie do ustawionej wartości. Następnie będzie kontynuował pracę przez ustawiony czas opóźnienia wyłączenia wynoszący 5–30 minut, po czym się wyłączy.

#### **Z podłączeniem do włącznika światła**

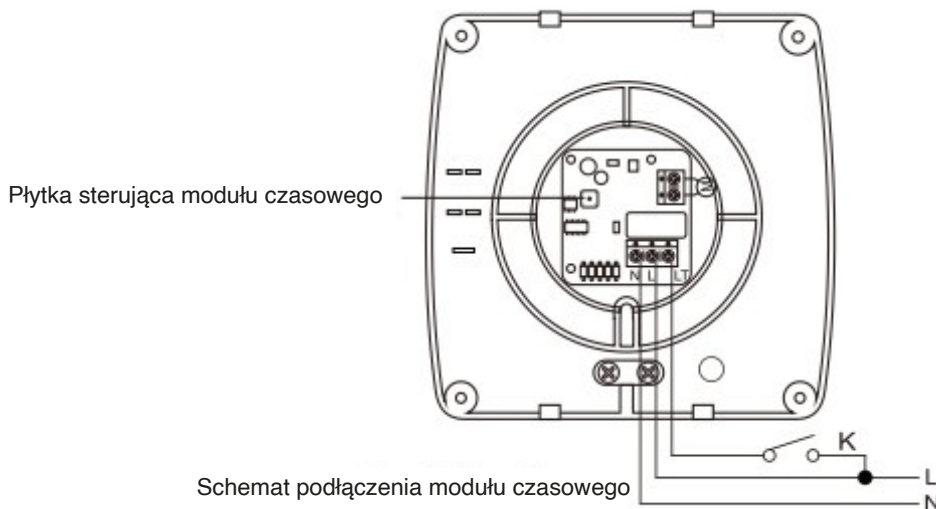
Wentylator wyciągowy można sterować za pomocą włącznika światła tylko wtedy, gdy aktualna wilgotność jest niższa niż ustawiona wartość progowa czujnika wilgotności.

Wentylator można włączyć na przykład w celu przewietrzenia pomieszczenia. Po wyłączeniu włącznika wentylator będzie kontynuował pracę przez ustawiony czas opóźnienia wyłączenia wynoszący 5–30 minut, po czym się wyłączy.

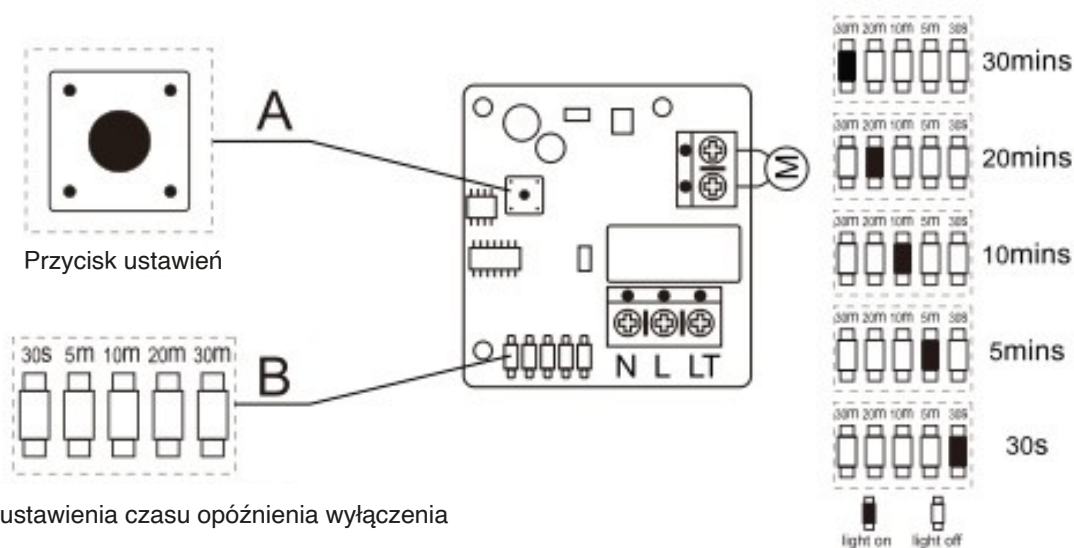
Jeśli wilgotność w pomieszczeniu przekroczy ustawioną wartość progową czujnika wilgotności w zakresie 60–90%, wentylator wyciągowy włączy się automatycznie. Wentylator będzie pracował do momentu, aż wilgotność spadnie do ustawionej wartości. Następnie będzie kontynuował pracę przez ustawiony czas opóźnienia wyłączenia wynoszący 5–30 minut, po czym się wyłączy.

## 4. Schemat podłączenia i instrukcja obsługi systemu czasowego

### 4.1 Schemat podłączenia systemu czasowego



### 4.2 Schemat ustawienia czasu opóźnienia wyłączenia modułu czasowego



### 5.3 Instrukcja obsługi systemu czasowego

Wentylator wyciągowy z modułem czasowym włącza się po doprowadzeniu zasilania przez napięcie sterujące/przełączające.

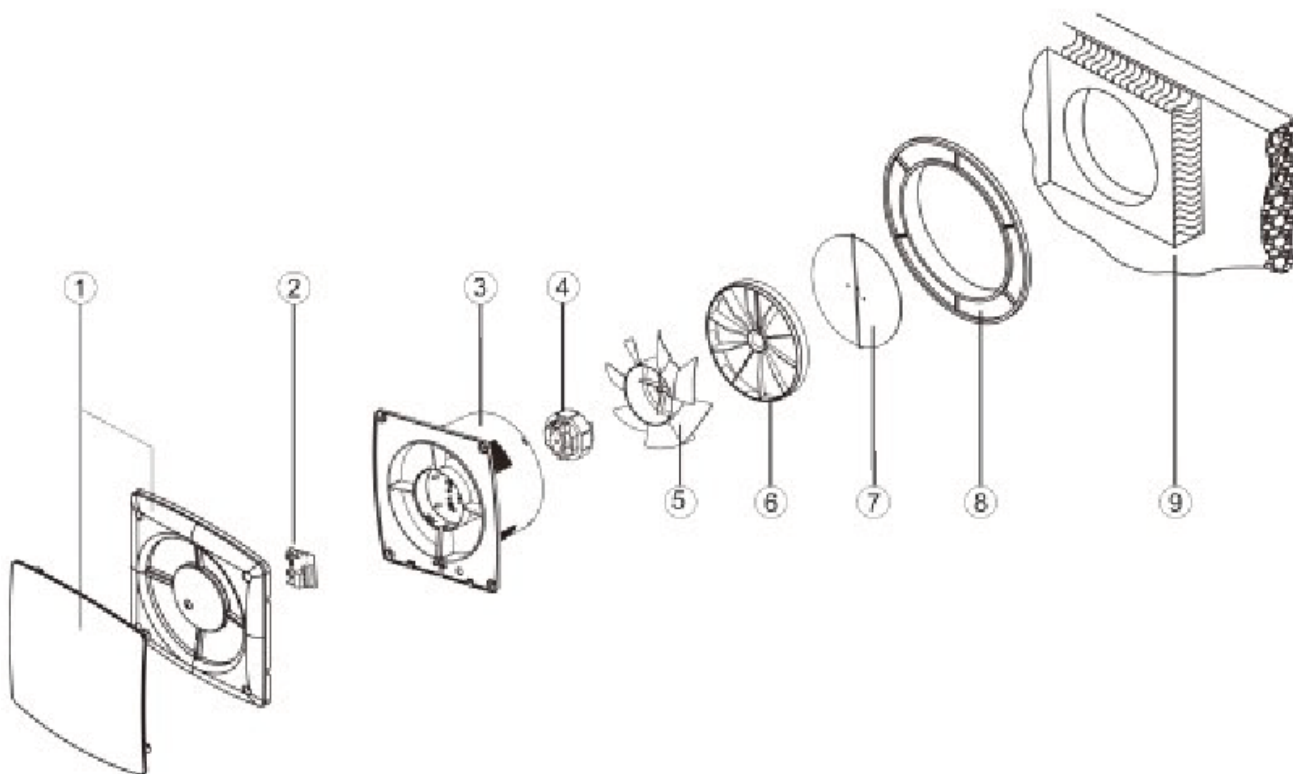
Moduł czasowy umożliwia, aby wentylator po wyłączeniu kontynuował pracę jeszcze przez ustawiony czas opóźnienia wyłączenia. Czas opóźnienia wyłączenia można ustawić na: 30 sekund, 5 minut, 10 minut, 20 minut, 30 minut.

Po wyłączeniu wentylatora urządzenie będzie kontynuować pracę zgodnie z wybranym ustawieniem, a następnie automatycznie się wyłączy.

Ustawiony czas opóźnienia wyłączenia pozostaje zapisany aż do kolejnej zmiany. Czas opóźnienia wyłączenia można zmienić za pomocą przycisku ustawień. Po każdym naciśnięciu przycisku ustawienie przełączy się na kolejną wartość.

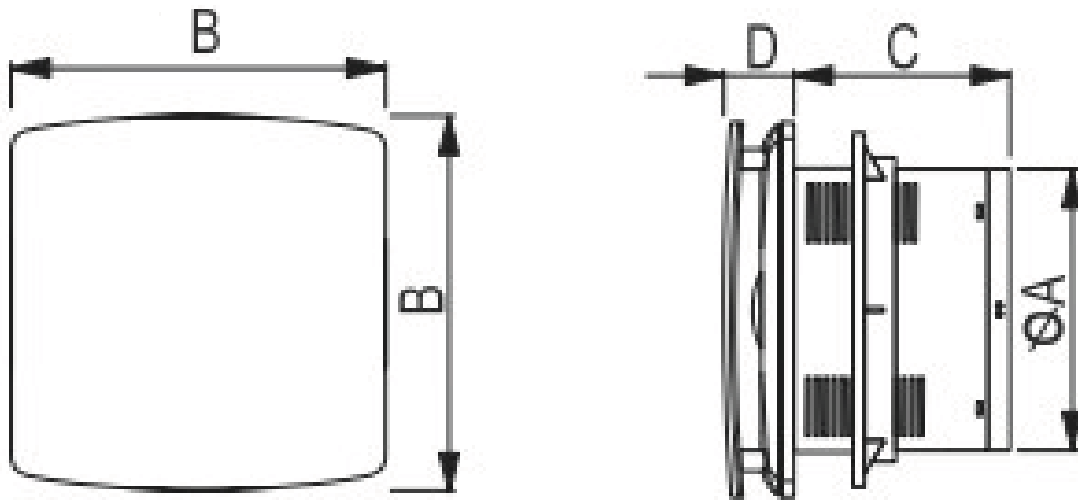
Uwaga:

Do naciśnięcia przycisku ustawień należy używać izolowanego narzędzia.



1. Panel przedni
2. Płytkę sterującą
3. Korpus wentylatora
4. Silnik
5. Wirnik wentylatora
6. Rama klapy zwrotnej
7. Klapa zwrotna
8. Pierścień mocujący
9. Rama montażowa

## Dimensions



Unit: mm

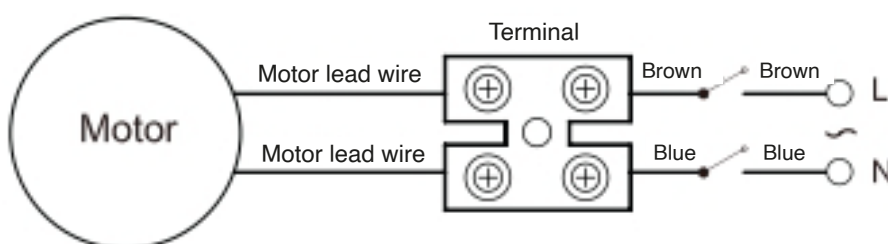
Model	Ø A	B	C	D
100 mm (4")	99 mm	151 mm	102 mm	35 mm
120 mm (5")	119 mm	163 mm	106 mm	35 mm
150 mm (6")	149 mm	193 mm	112 mm	35 mm

## Technical parameters

**Note:** The parameters below are for reference only. The information provided on the product rating plate is decisive.

Model	V/Hz	Power	Airflow	Noise level
100 mm (4")	110V~,60Hz 127V~,60Hz	12W	93 m³/h	34 dB
120 mm (5")	220V~,50Hz 220V~,60Hz	16W	160 m³/h	34 dB
150 mm (6")	220V~,50/60Hz 220-240V~,50Hz	18W	240 m³/h	35 dB

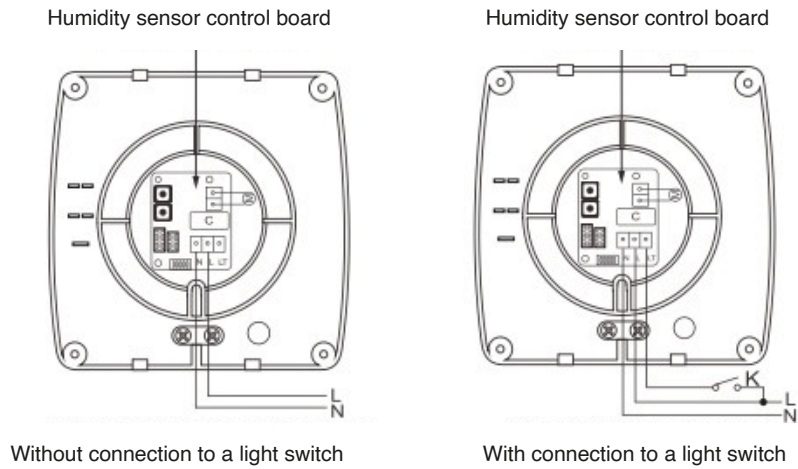
## 2. Wiring diagram



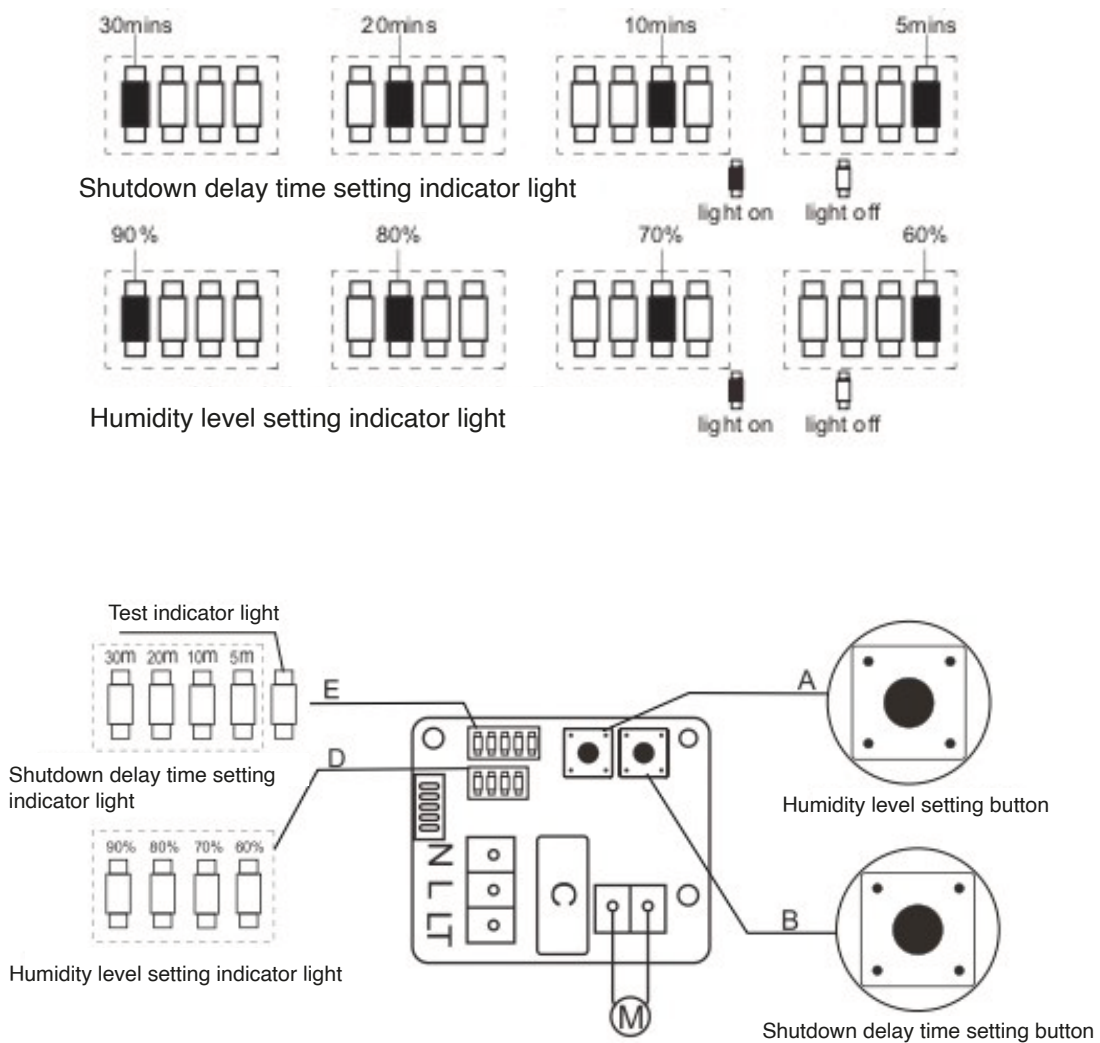
Power  
 110V~,60Hz  
 127V~,60Hz  
 220V~,60Hz  
 220V~,50/60Hz  
 220-240V~,50Hz

### 3. Wiring diagram and humidity sensor settings

#### 3.1 Wiring diagram for the humidity sensor system



#### 3.2 Diagram for setting the humidity level and shutdown delay time of the humidity sensor



---

### 3.3 Operating instructions for the humidity sensor system

The fan shutdown delay time can be set within a range of 5–30 minutes. The humidity level can be set within a range of 60–90%. The shutdown delay time and humidity level are adjusted by pressing the corresponding setting button. Each time the button is pressed, the setting switches to the next value.

Available shutdown delay time settings:

5 minutes, 10 minutes, 20 minutes, 30 minutes.

The default factory setting for the shutdown delay time is 5 minutes. The shutdown delay time setting indicator light is marked with the letter E in the diagram.

Available humidity level settings:

60%, 70%, 80%, 90%.

The default factory setting for the humidity level is 60%. The humidity level setting indicator light is marked with the letter D in the diagram.

When the fan is operating, the fan indicator light is on.

Note 1:

After setting the shutdown delay time and humidity level, leave the power switched on for at least 10 seconds so that the settings are saved correctly.

Note 2:

Use an insulated tool to press the setting button.

#### **Without connection to a light switch**

If the humidity in the room exceeds the set threshold value of the humidity sensor within the range of 60–90%, the extractor fan will switch on automatically. The fan will continue to operate until the humidity drops to the set value. It will then continue running for the set shutdown delay time of 5–30 minutes and then switch off.

#### **With connection to a light switch**

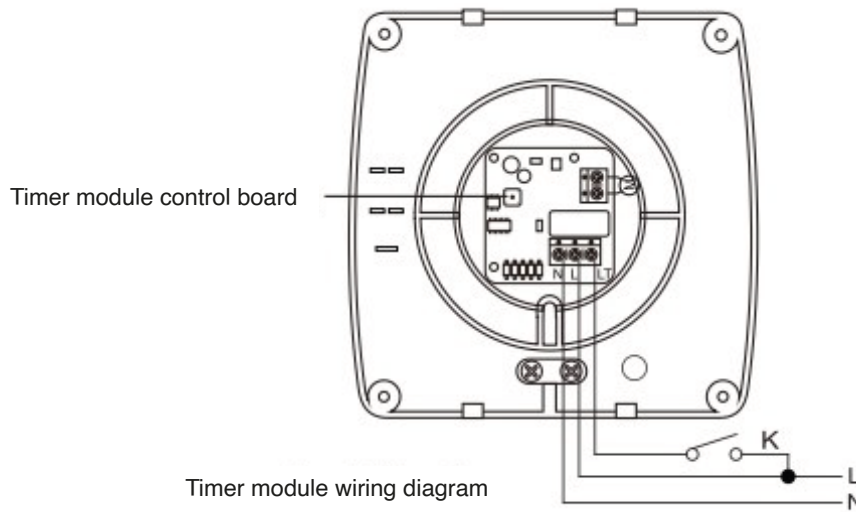
The extractor fan can be controlled by a light switch only when the current humidity is lower than the set threshold value of the humidity sensor.

The fan can be switched on, for example, to ventilate the room. After the switch is turned off, the fan will continue running for the set shutdown delay time of 5–30 minutes and then switch off.

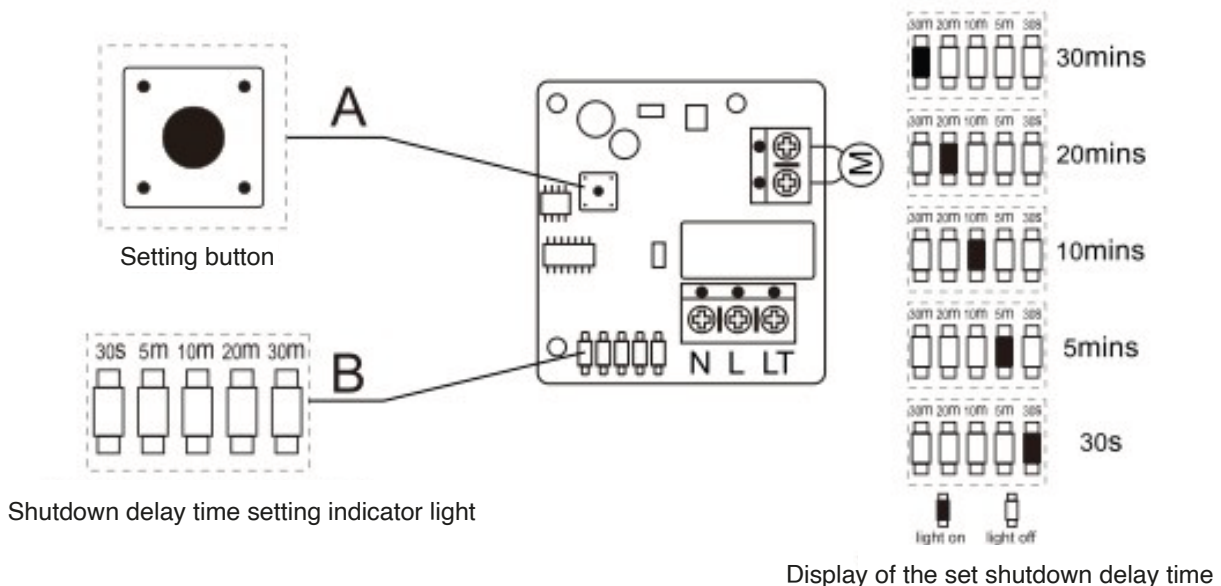
If the humidity in the room exceeds the set threshold value of the humidity sensor within the range of 60–90%, the extractor fan will switch on automatically. The fan will continue to operate until the humidity drops to the set value. It will then continue running for the set shutdown delay time of 5–30 minutes and then switch off.

## 4. Wiring diagram and operating instructions for the timer system

### 4.1 Wiring diagram for the timer system



### 4.2 Diagram for setting the shutdown delay time of the timer module



### 5.3 Operating instructions for the timer system

The extractor fan with a timer module switches on when power is supplied via the control/switching voltage.

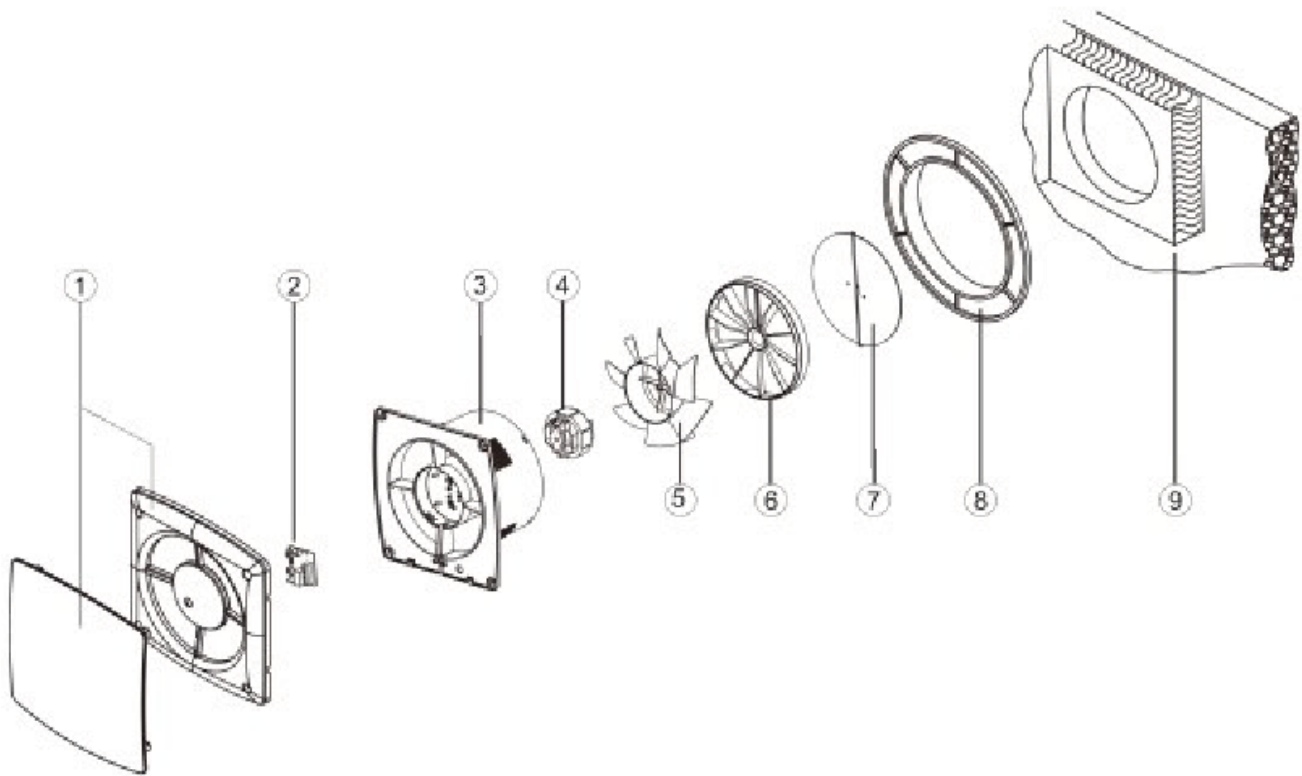
The timer module allows the fan to continue running after it has been switched off for the set shutdown delay time. The shutdown delay time can be set to: 30 seconds, 5 minutes, 10 minutes, 20 minutes or 30 minutes.

After the fan is switched off, the device will continue running according to the selected setting and will then switch off automatically.

The set shutdown delay time remains saved until it is changed again. The shutdown delay time can be adjusted using the setting button. Each time the button is pressed, the setting switches to the next value.

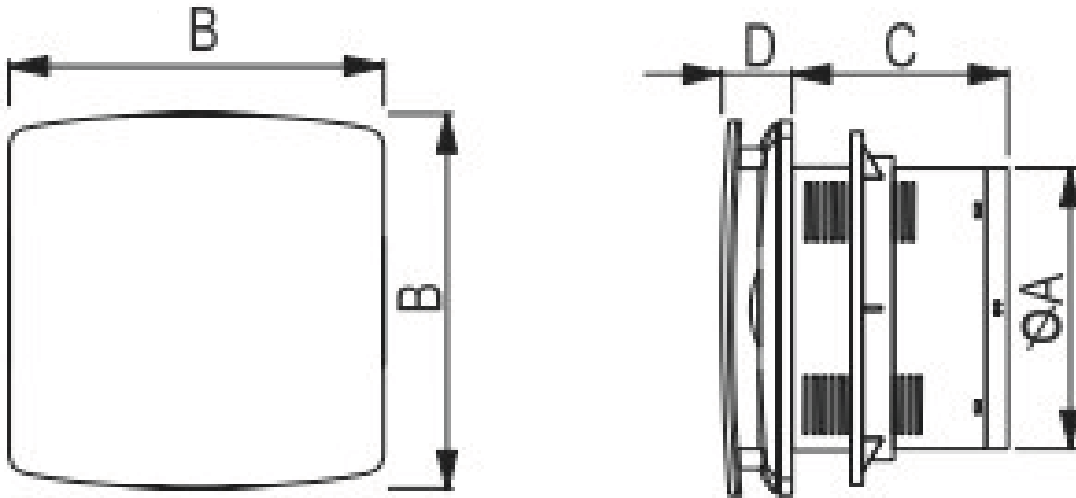
Note:

Use an insulated tool to press the setting button.



1. Front panel
2. Control board
3. Fan body
4. Motor
5. Fan impeller
6. Backdraft damper frame
7. Backdraft damper
8. Fixing ring
9. Mounting frame

## Méreték



Mértékegység: mm

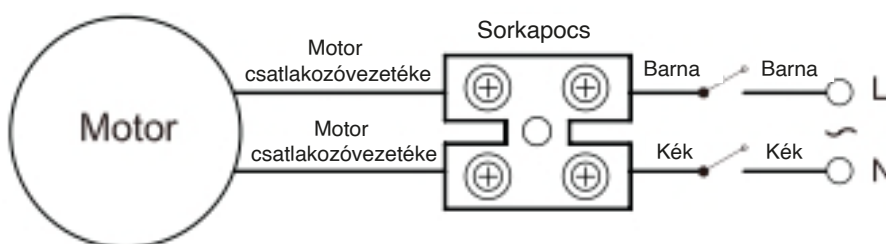
Model	Ø A	B	C	D
100 mm (4")	99 mm	151 mm	102 mm	35 mm
120 mm (5")	119 mm	163 mm	106 mm	35 mm
150 mm (6")	149 mm	193 mm	112 mm	35 mm

## Műszaki paraméterek

**Megjegyzés:** Az alábbi paraméterek csak tájékoztató jellegűek. A termék adattábláján feltüntetett adatok az irányadók.

Model	V/Hz	Teljesítmény	Légszállítás	Zajszint
100 mm (4")	110V~,60Hz 127V~,60Hz	12W	93 m <sup>3</sup> /h	34 dB
120 mm (5")	220V~,50Hz 220V~,60Hz	16W	160 m <sup>3</sup> /h	34 dB
150 mm (6")	220V~,50/60Hz 220-240V~,50Hz	18W	240 m <sup>3</sup> /h	35 dB

## 2. Kapcsolási rajz

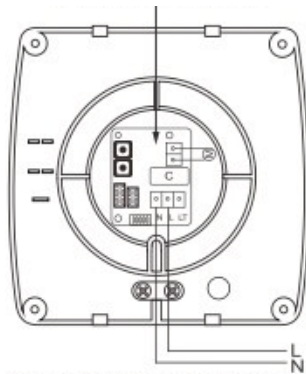


Teljesítmény  
 110V~,60Hz  
 127V~,60Hz  
 220V~,60Hz  
 220V~,50/60Hz  
 220-240V~,50Hz

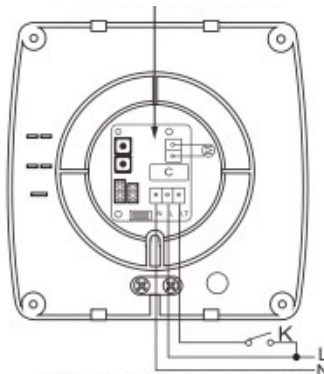
### 3. Kapcsolási rajz és a páratartalom-érzékelő beállításai

#### 3.1 A páratartalom-érzékelő rendszer kapcsolási rajza

Páratartalom-érzékelő vezérlőpanel



Páratartalom-érzékelő vezérlőpanel



Világításkapcsolóhoz való csatlakoztatás nélkül

Világításkapcsolóhoz való csatlakoztatással

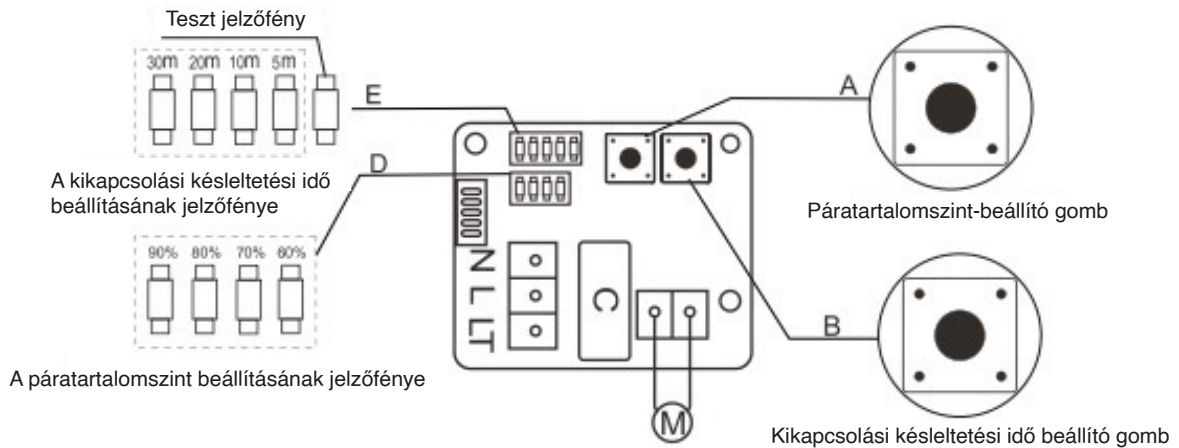
#### 3.2 A páratartalom szintjének és a páratartalom-érzékelő kikapcsolási késleltetési idejének beállítási rajza



A kikapcsolási késleltetési idő beállításának jelzőfénye



A páratartalom szint beállításának jelzőfénye



---

### 3.3 A páratartalom-érzékelő rendszer használati útmutatója

A ventilátor kikapcsolási késleltetési ideje 5–30 perc között állítható be. A páratartalom szintje 60–90% között állítható be. A kikapcsolási késleltetési idő és a páratartalom szintje a megfelelő beállító gomb megnyomásával módosítható. A gomb minden megnyomásakor a beállítás a következő értékre vált.

Elérhető kikapcsolási késleltetési idő beállítások:  
5 perc, 10 perc, 20 perc, 30 perc.

A kikapcsolási késleltetési idő gyári alapbeállítása 5 perc. A kikapcsolási késleltetési idő beállításának jelzőfénye az ábrán E betűvel van jelölve.

Elérhető páratartalomszint-beállítások:  
60%, 70%, 80%, 90%.

A páratartalom szintjének gyári alapbeállítása 60%. A páratartalomszint beállításának jelzőfénye az ábrán D betűvel van jelölve.

Amikor a ventilátor működik, a ventilátor jelzőfénye világít.

#### 1. megjegyzés:

A kikapcsolási késleltetési idő és a páratartalom szintjének beállítása után hagyja a tápellátást legalább 10 másodpercig bekapcsolva, hogy a beállítások megfelelően mentésre kerüljenek.

#### 2. megjegyzés:

A beállító gomb megnyomásához használjon szigetelt szerszámot.

### **Világításkapcsolóhoz való csatlakoztatás nélkül**

Ha a helyiség páratartalma meghaladja a páratartalom-érzékelő beállított küszöbértékét a 60–90% tartományban, az elszívó ventilátor automatikusan bekapcsol. A ventilátor addig működik, amíg a páratartalom le nem csökken a beállított értékre. Ezután még a beállított 5–30 perces kikapcsolási késleltetési ideig tovább működik, majd kikapcsol.

### **Világításkapcsolóhoz való csatlakoztatással**

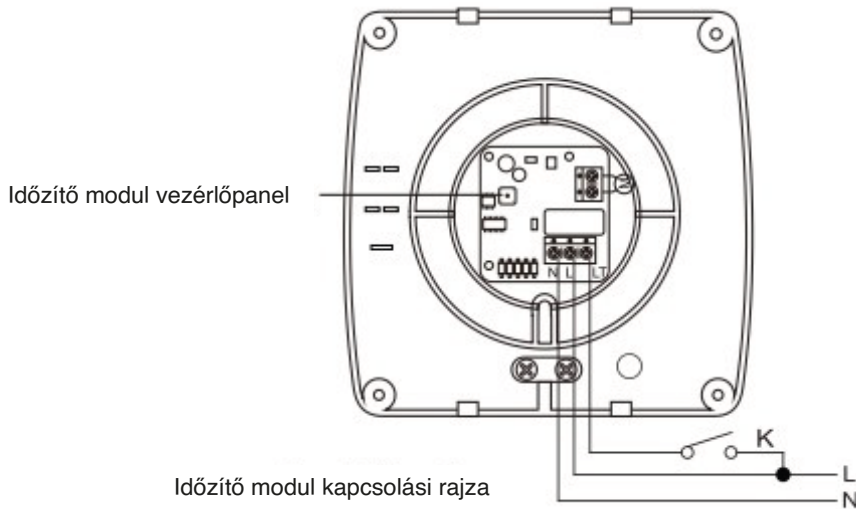
Az elszívó ventilátor világításkapcsolóval csak akkor vezérelhető, ha az aktuális páratartalom alacsonyabb, mint a páratartalom-érzékelő beállított küszöbértéke.

A ventilátor például a helyiség szellőztetéséhez kapcsolható be. A kapcsoló kikapcsolása után a ventilátor a beállított 5–30 perces kikapcsolási késleltetési ideig tovább működik, majd kikapcsol.

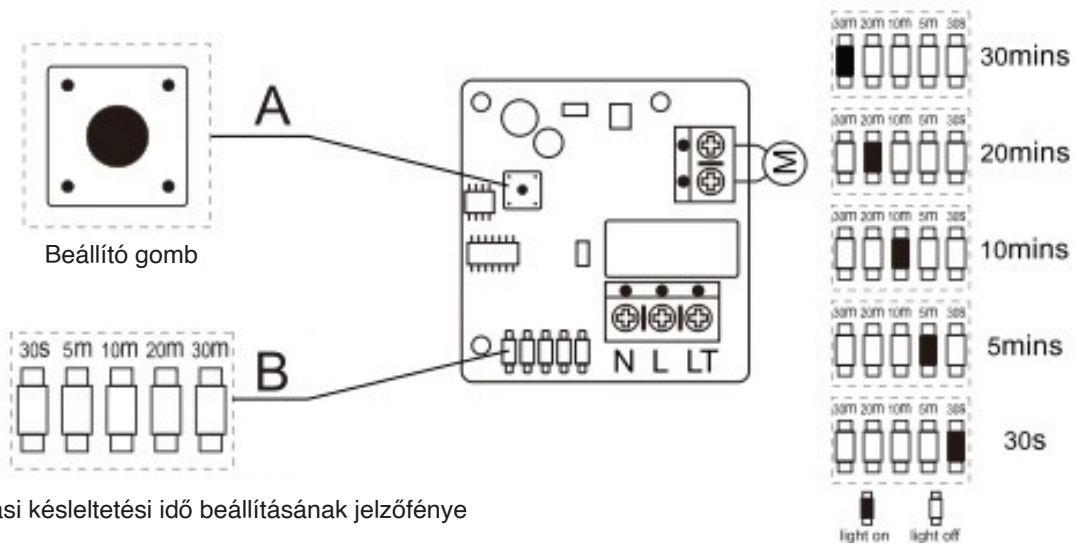
Ha a helyiség páratartalma meghaladja a páratartalom-érzékelő beállított küszöbértékét a 60–90% tartományban, az elszívó ventilátor automatikusan bekapcsol. A ventilátor addig működik, amíg a páratartalom le nem csökken a beállított értékre. Ezután még a beállított 5–30 perces kikapcsolási késleltetési ideig tovább működik, majd kikapcsol.

#### 4. Kapcsolási rajz és a időzítő rendszer használati útmutatója

##### 4.1 Az időzítő rendszer kapcsolási rajza



##### 4.2 Az időzítő modul kikapcsolási késleltetési idejének beállítási rajza



A kikapcsolási késleltetési idő beállításának jelzőfénye

A beállított kikapcsolási késleltetési idő kijelzése

##### 5.3 Az időzítő rendszer használati útmutatója

Az időzítő modullal ellátott elszívóventilátor akkor kapcsol be, amikor a vezérlő-/kapcsolófeszültségen keresztül tápellátást kap.

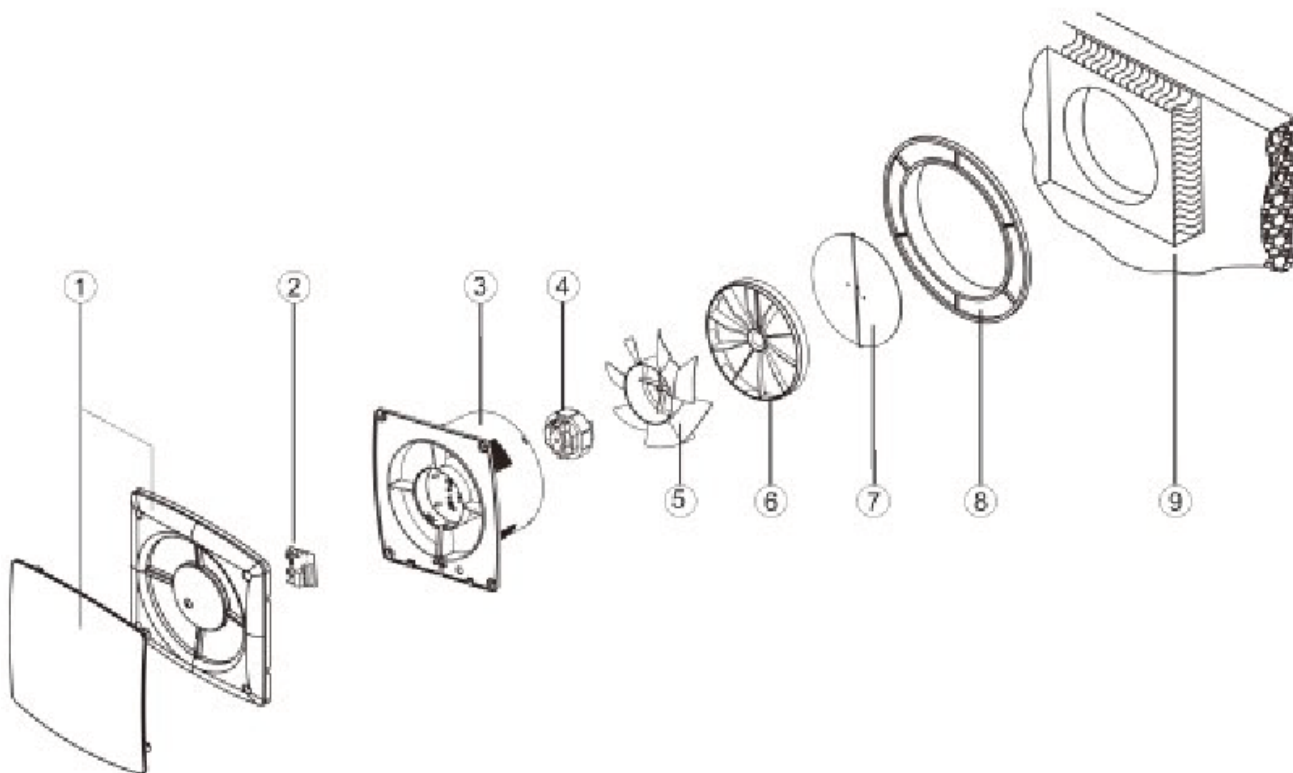
Az időzítő modul lehetővé teszi, hogy a ventilátor a kikapcsolás után még a beállított kikapcsolási késleltetési ideig tovább működjön. A kikapcsolási késleltetési idő a következő értékekre állítható: 30 másodperc, 5 perc, 10 perc, 20 perc vagy 30 perc.

A ventilátor kikapcsolása után a készülék a kiválasztott beállításnak megfelelően tovább működik, majd automatikusan kikapcsol.

A beállított kikapcsolási késleltetési idő a következő módosításig mentve marad. A kikapcsolási késleltetési idő a beállító gomb segítségével módosítható. A gomb minden megnyomásakor a beállítás a következő értékre vált.

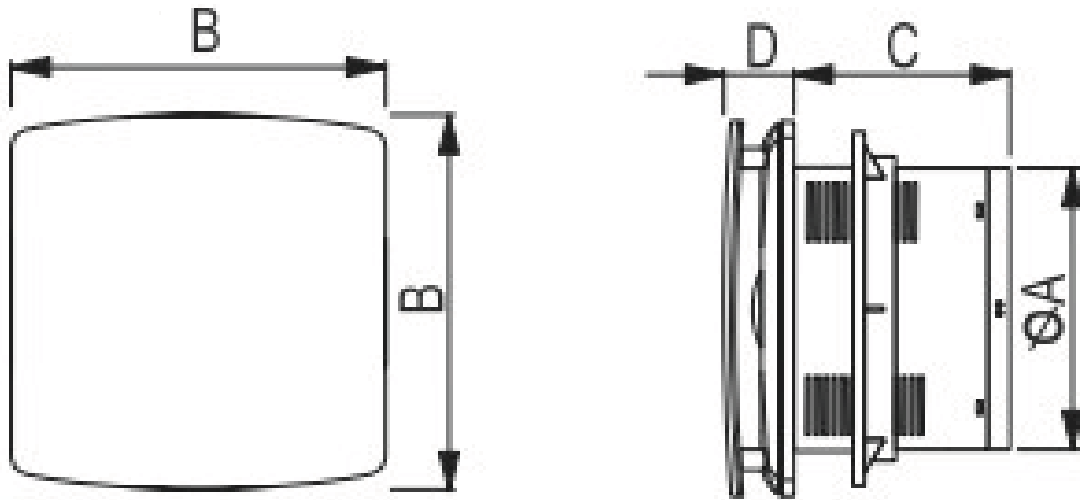
##### Megjegyzés:

A beállító gomb megnyomásához használjon szigetelt szerszámot.



1. Előlap
2. Vezérlőpanel
3. Ventilátorház
4. Motor
5. Ventilátor járókereke
6. Visszacsapó szelep kerete
7. Visszacsapó szelep
8. Rögzítőgyűrű
9. Szerelőkeret

**Maße**



**Maßeinheit: mm**

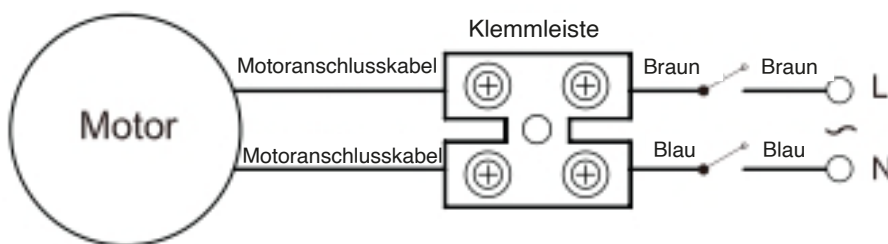
Model	Ø A	B	C	D
100 mm (4")	99 mm	151 mm	102 mm	35 mm
120 mm (5")	119 mm	163 mm	106 mm	35 mm
150 mm (6")	149 mm	193 mm	112 mm	35 mm

**Technische Parameter**

**Hinweis:** Die folgenden Parameter dienen nur zur Orientierung. Maßgeblich sind die auf dem Typenschild des Produkts angegebenen Daten.

Model	V/Hz	Leistung	Luftfördermenge	Geräuschpegel
100 mm (4")	110V~,60Hz 127V~,60Hz	12W	93 m³/h	34 dB
120 mm (5")	220V~,50Hz 220V~,60Hz	16W	160 m³/h	34 dB
150 mm (6")	220V~,50/60Hz 220-240V~,50Hz	18W	240 m³/h	35 dB

**2. Schaltplan**

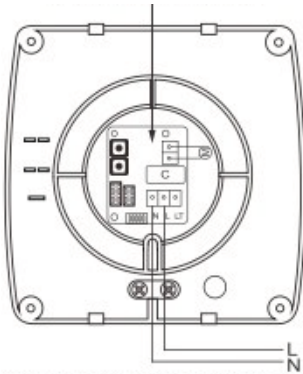


**Leistung**  
 110V~,60Hz  
 127V~,60Hz  
 220V~,60Hz  
 220V~,50/60Hz  
 220-240V~,50Hz

### 3. Schaltplan und Einstellungen des Feuchtigkeitssensors

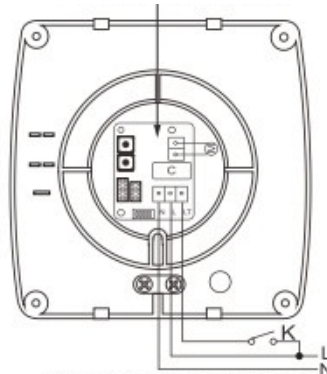
#### 3.1 Schaltplan des Feuchtigkeitssensorsystems

Steuerplatine des Feuchtigkeitssensors



Ohne Anschluss an den Lichtschalter

Steuerplatine des Feuchtigkeitssensors



Mit Anschluss an den Lichtschalter

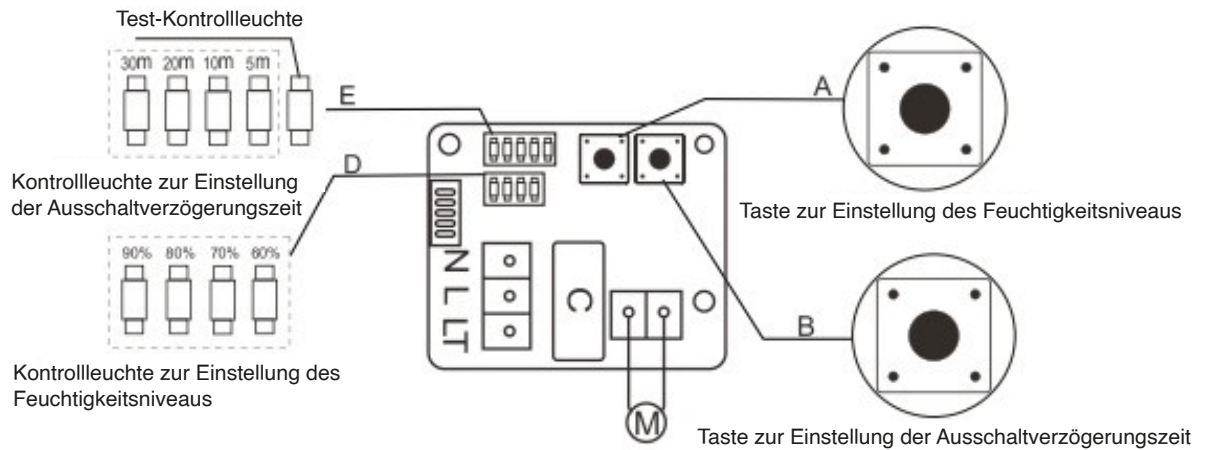
#### 3.2 Schema zur Einstellung des Feuchtigkeitsniveaus und der Ausschaltverzögerungszeit des Feuchtigkeitssensors



Kontrollleuchte zur Einstellung der Ausschaltverzögerungszeit



Kontrollleuchte zur Einstellung des Feuchtigkeitsniveaus



---

### 3.3 Bedienungsanleitung für das Feuchtigkeitssensorsystem

Die Ausschaltverzögerungszeit des Ventilators kann zwischen 5 und 30 Minuten eingestellt werden. Das Feuchtigkeitsniveau kann zwischen 60 und 90 % eingestellt werden. Die Ausschaltverzögerungszeit und das Feuchtigkeitsniveau können durch Drücken der entsprechenden Einstelltaste geändert werden. Bei jedem Drücken der Taste wechselt die Einstellung zum nächsten Wert.

Verfügbare Einstellungen der Ausschaltverzögerungszeit:

5 Minuten, 10 Minuten, 20 Minuten, 30 Minuten.

Die werkseitige Standardeinstellung der Ausschaltverzögerungszeit beträgt 5 Minuten. Die Kontrollleuchte zur Einstellung der Ausschaltverzögerungszeit ist in der Abbildung mit dem Buchstaben E gekennzeichnet.

Verfügbare Einstellungen des Feuchtigkeitsniveaus:

60 %, 70 %, 80 %, 90 %.

Die werkseitige Standardeinstellung des Feuchtigkeitsniveaus beträgt 60 %. Die Kontrollleuchte zur Einstellung des Feuchtigkeitsniveaus ist in der Abbildung mit dem Buchstaben D gekennzeichnet.

Wenn der Ventilator in Betrieb ist, leuchtet die Kontrollleuchte des Ventilators.

Hinweis 1:

Lassen Sie nach der Einstellung der Ausschaltverzögerungszeit und des Feuchtigkeitsniveaus die Stromversorgung mindestens 10 Sekunden lang eingeschaltet, damit die Einstellungen ordnungsgemäß gespeichert werden.

Hinweis 2:

Verwenden Sie zum Drücken der Einstelltaste ein isoliertes Werkzeug.

#### **Ohne Anschluss an den Lichtschalter**

Wenn die Luftfeuchtigkeit im Raum den eingestellten Schwellenwert des Feuchtigkeitssensors im Bereich von 60 bis 90 % überschreitet, schaltet sich der Abluftventilator automatisch ein. Der Ventilator läuft so lange, bis die Luftfeuchtigkeit auf den eingestellten Wert gesunken ist. Danach läuft er noch für die eingestellte Ausschaltverzögerungszeit von 5 bis 30 Minuten weiter und schaltet sich anschließend aus.

#### **Mit Anschluss an den Lichtschalter**

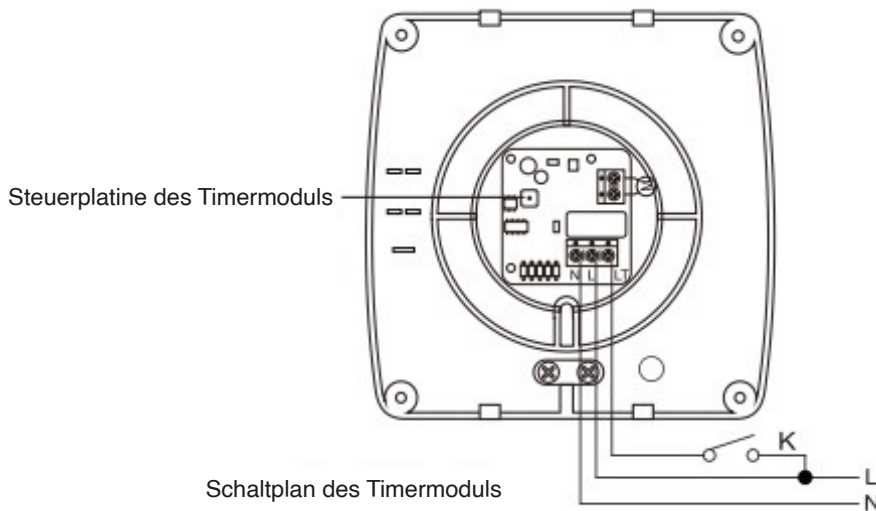
Der Abluftventilator kann nur dann über den Lichtschalter gesteuert werden, wenn die aktuelle Luftfeuchtigkeit niedriger ist als der eingestellte Schwellenwert des Feuchtigkeitssensors.

Der Ventilator kann beispielsweise zur Belüftung des Raums eingeschaltet werden. Nach dem Ausschalten des Schalters läuft der Ventilator für die eingestellte Ausschaltverzögerungszeit von 5 bis 30 Minuten weiter und schaltet sich anschließend aus.

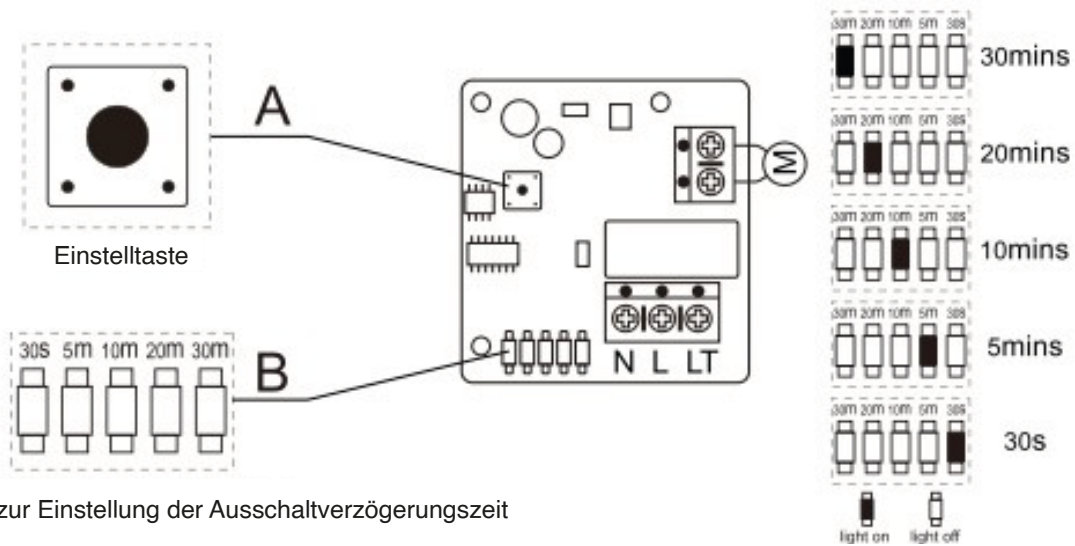
Wenn die Luftfeuchtigkeit im Raum den eingestellten Schwellenwert des Feuchtigkeitssensors im Bereich von 60 bis 90 % überschreitet, schaltet sich der Abluftventilator automatisch ein. Der Ventilator läuft so lange, bis die Luftfeuchtigkeit auf den eingestellten Wert gesunken ist. Danach läuft er noch für die eingestellte Ausschaltverzögerungszeit von 5 bis 30 Minuten weiter und schaltet sich anschließend aus.

## 4. Schaltplan und Bedienungsanleitung des Timersystems

### 4.1 Schaltplan des Timersystems



### 4.2 Schema zur Einstellung der Ausschaltverzögerungszeit des Timermoduls



Kontrollleuchte zur Einstellung der Ausschaltverzögerungszeit

Anzeige der eingestellten Ausschaltverzögerungszeit

### 5.3 Bedienungsanleitung des Timersystems

Der Abluftventilator mit Timermodul schaltet sich ein, sobald er über die Steuer-/Schaltspannung mit Strom versorgt wird.

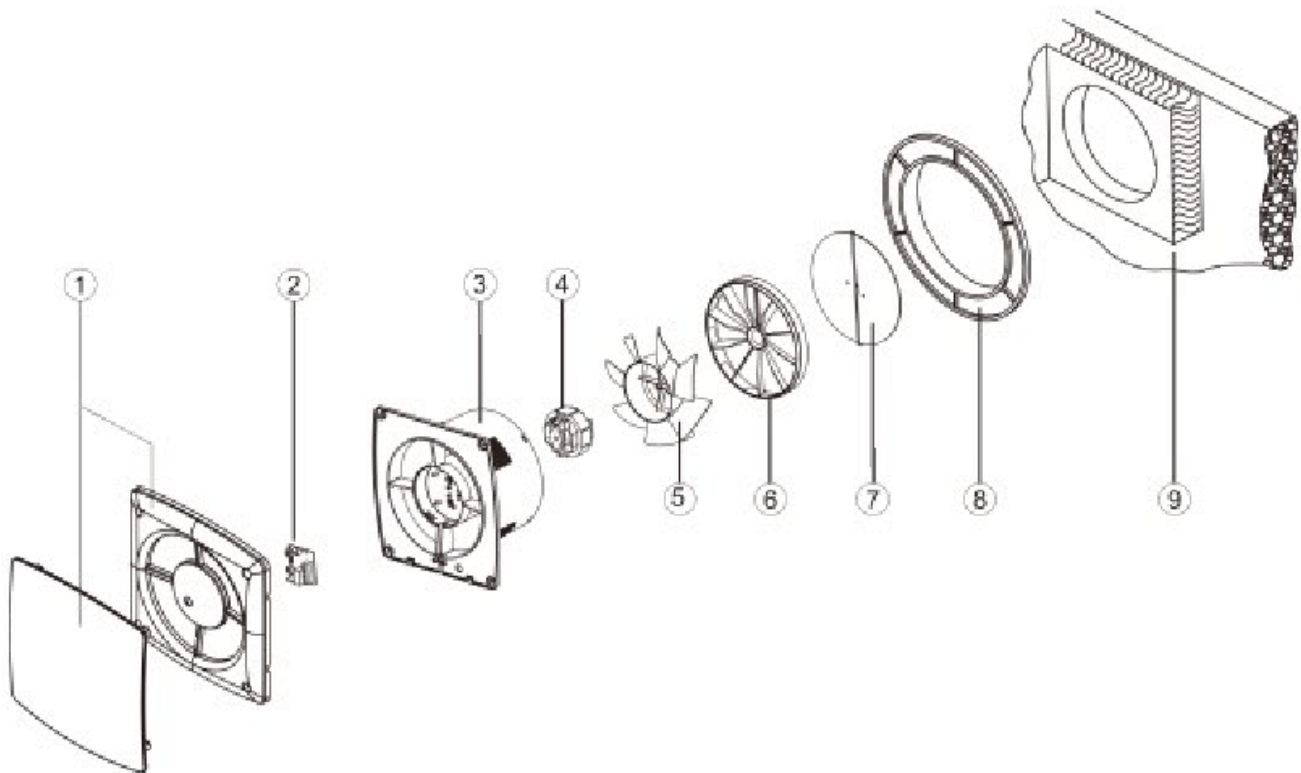
Das Timermodul ermöglicht es, dass der Ventilator nach dem Ausschalten noch für die eingestellte Ausschaltverzögerungszeit weiterläuft. Die Ausschaltverzögerungszeit kann auf folgende Werte eingestellt werden: 30 Sekunden, 5 Minuten, 10 Minuten, 20 Minuten oder 30 Minuten.

Nach dem Ausschalten des Ventilators läuft das Gerät entsprechend der ausgewählten Einstellung weiter und schaltet sich anschließend automatisch aus.

Die eingestellte Ausschaltverzögerungszeit bleibt bis zur nächsten Änderung gespeichert. Die Ausschaltverzögerungszeit kann mithilfe der Einstelltaste geändert werden. Bei jedem Drücken der Taste wechselt die Einstellung zum nächsten Wert.

Hinweis:

Verwenden Sie zum Drücken der Einstelltaste ein isoliertes Werkzeug.



1. Frontabdeckung
2. Steuerplatine
3. Ventilatorgehäuse
4. Motor
5. Ventilatorlaufrad
6. Rahmen der Rückschlagklappe
7. Rückschlagklappe
8. Befestigungsring
9. Montagerahmen

---

# cerano

CERANO s.r.o.  
U Stadionu 1881/10  
792 01 Bruntál  
Česká republika  
Moravskoslezský kraj, okres Bruntál

+420 227 272 800  
Info@cerano.cz