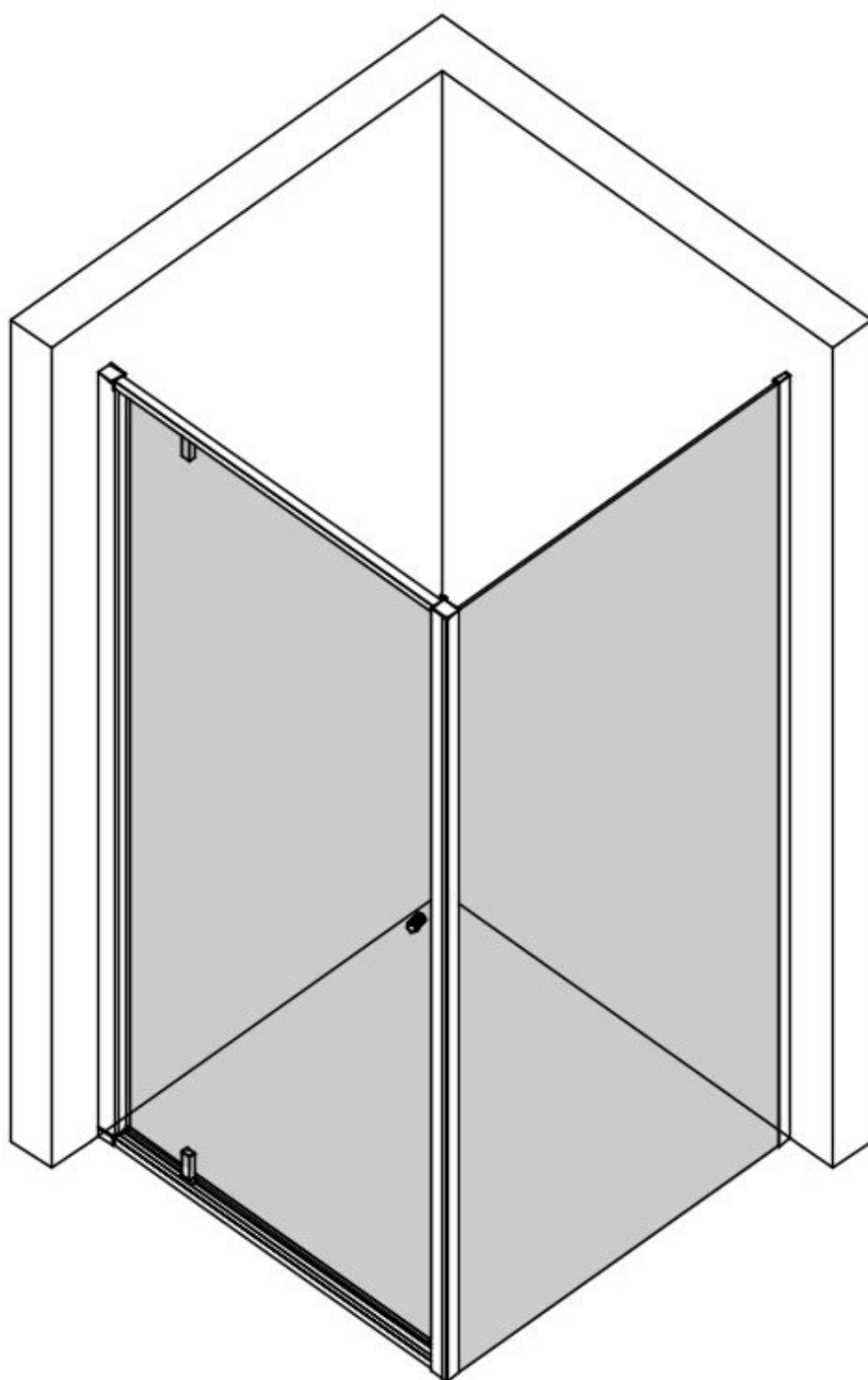


cerano



CZ

UPOZORNĚNÍ: PŘED INSTALACÍ

Před instalací výrobku si pečlivě přečtěte tyto pokyny. Nesprávné použití může vést ke ztrátě platnosti záruky.

Tento výrobek je určen k instalaci bez sprchové vaničky. Zkontrolujte, zda je zásilka kompletní, a ujistěte se, že máte po ruce potřebné nářadí. K montáži tohoto výrobku jsou zapotřebí dvě osoby. Doporučujeme, aby vám s montáží pomohl odborník.

Ujistěte se, že je sprcha smontována na rovném povrchu. Dodávané příslušenství je vhodné pouze pro pevné stěny.

Sádkartonové desky nebo příčky mohou vyžadovat speciální upevnění. Se všemi součástmi manipulujte s maximální opatností a vyvarujte se jejich poškození. Dodržujte předpisy platné ve vaší zemi a veškeré elektrické připojení a instalaci nechte provést odbornou elektroinstalační firmou.

EN

CAUTION: BEFORE INSTALLATION

Please read these instructions carefully before installing the product. Improper assembly can result in the warranty being rendered invalid.

This product is designed to be installed without a shower tray. Check that the delivery is complete and ensure that you have the required tools to hand. Two people are required to assemble this product. It is recommended to have a specialist help with assembly. Ensure that the shower is assembled on a flat surface. The accessories provided are only suitable for solid walls. Plasterboard or partition walls may require special fixings. Handle all components with the utmost care and avoid causing any damage. Observe the regulations in your country and have all electrical connections and installation carried out by a specialist electrical company.

DE

ACHTUNG: BEVOR SIE MIT DER INSTALLATION BEGINNEN

Bitte lesen Sie diese Anweisungen sorgfältig durch, bevor Sie mit der Installation beginnen. Eine fehlerhafte Montage kann Folgen haben, die nicht unter die Garantie fallen. Dieses Produkt ist zur Installation ohne Duschtasse vorgesehen.

Überprüfen Sie die Lieferung auf Vollständigkeit und stellen Sie sicher, dass Sie die nötigen Werkzeuge zur Hand haben. Für die Montage sind zwei Personen erforderlich. Es wird empfohlen, dass ein Fachmann die Montage unterstützt. Stellen Sie sicher, dass die Dusche auf einer ebenen Basis montiert wird. Das mitgelieferte Zubehör ist nur für feste Wände geeignet. Gipskarton- oder Ständerwände erfordern möglicherweise spezielle Befestigungen. Behandeln Sie alle Komponenten mit äußerster Sorgfalt und vermeiden Sie Beschädigungen. Beachten Sie Vorschriften Ihres Landes und lassen Sie die elektrischen Anschlüsse und Installation von einer Elektro-Fachfirma durchführen.

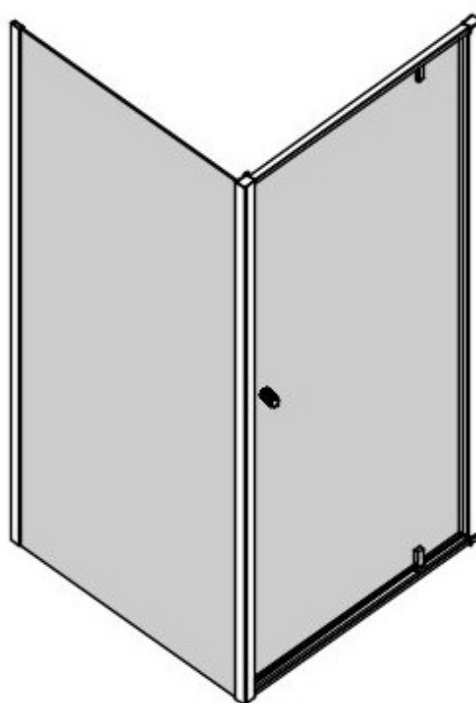
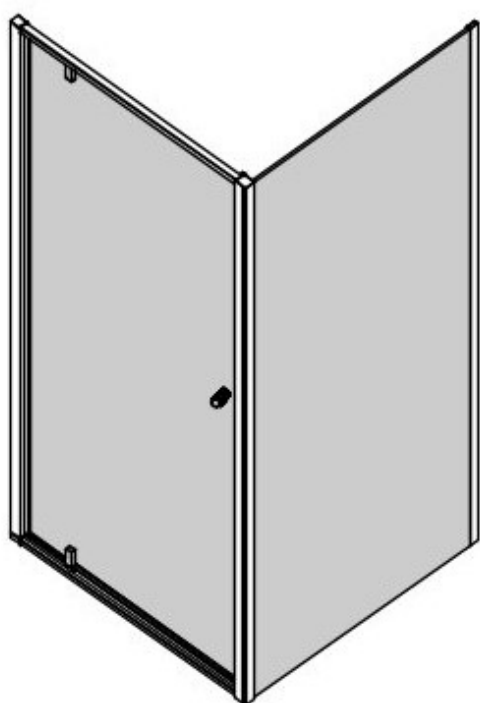
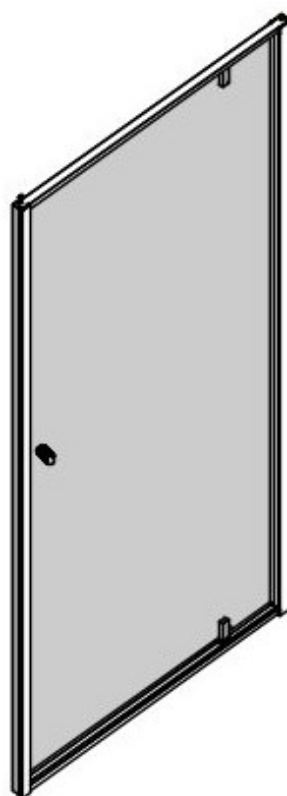
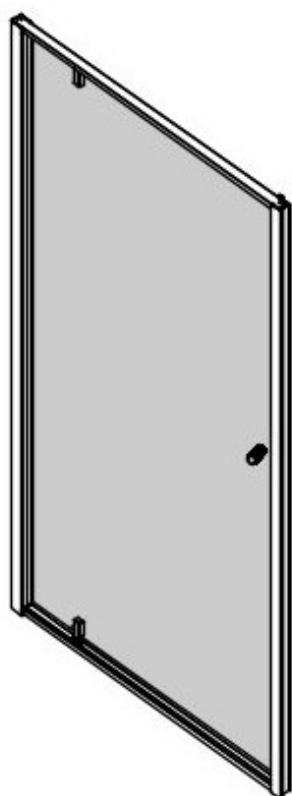
IT

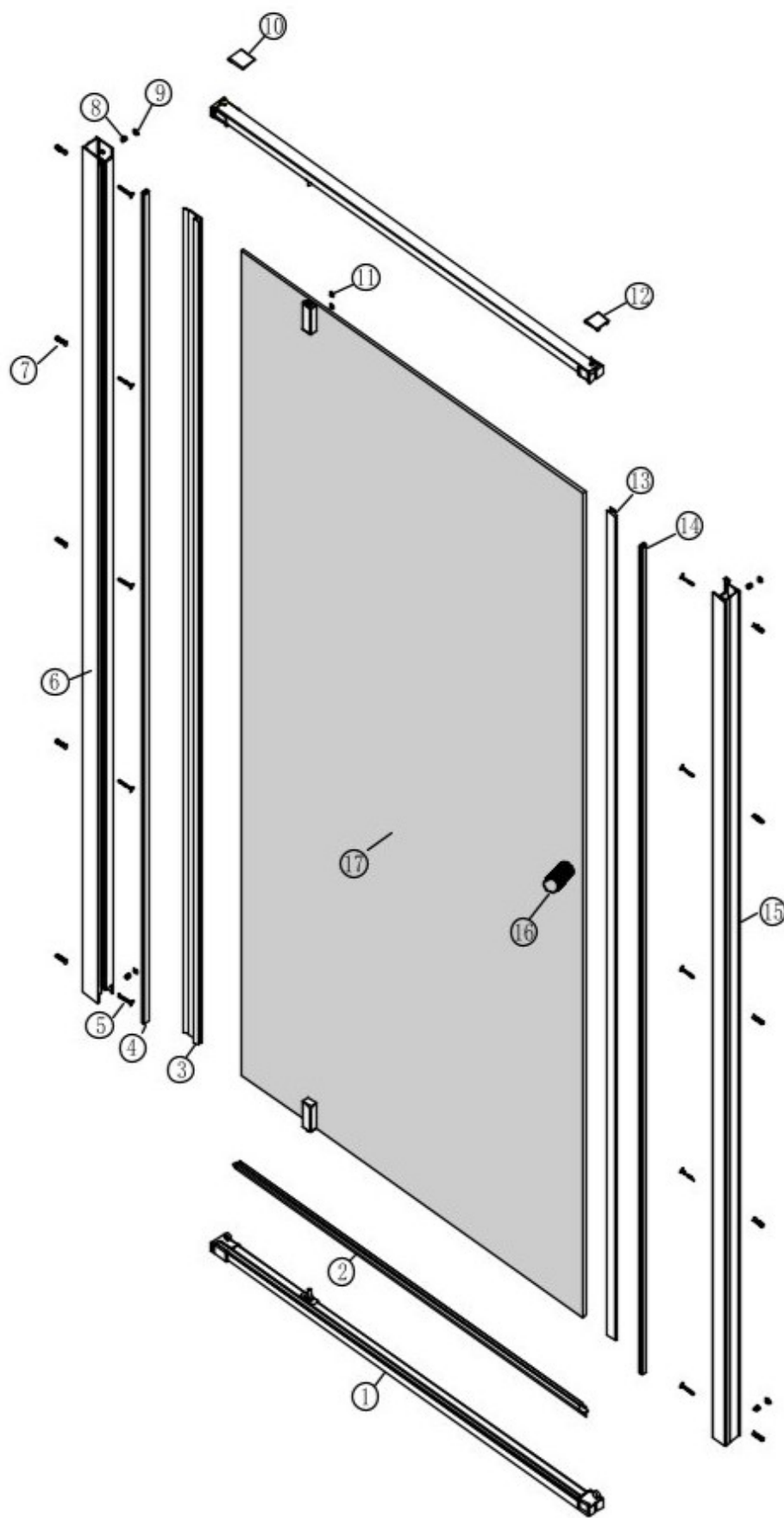
ATTENZIONE: PRIMA DI INIZIARE L'INSTALLAZIONE

Leggere con attenzione le presenti istruzioni prima di iniziare l'installazione. Un montaggio errato può avere conseguenze non coperte dalla garanzia. Questo prodotto è stato progettato per essere montato senza piatto doccia.

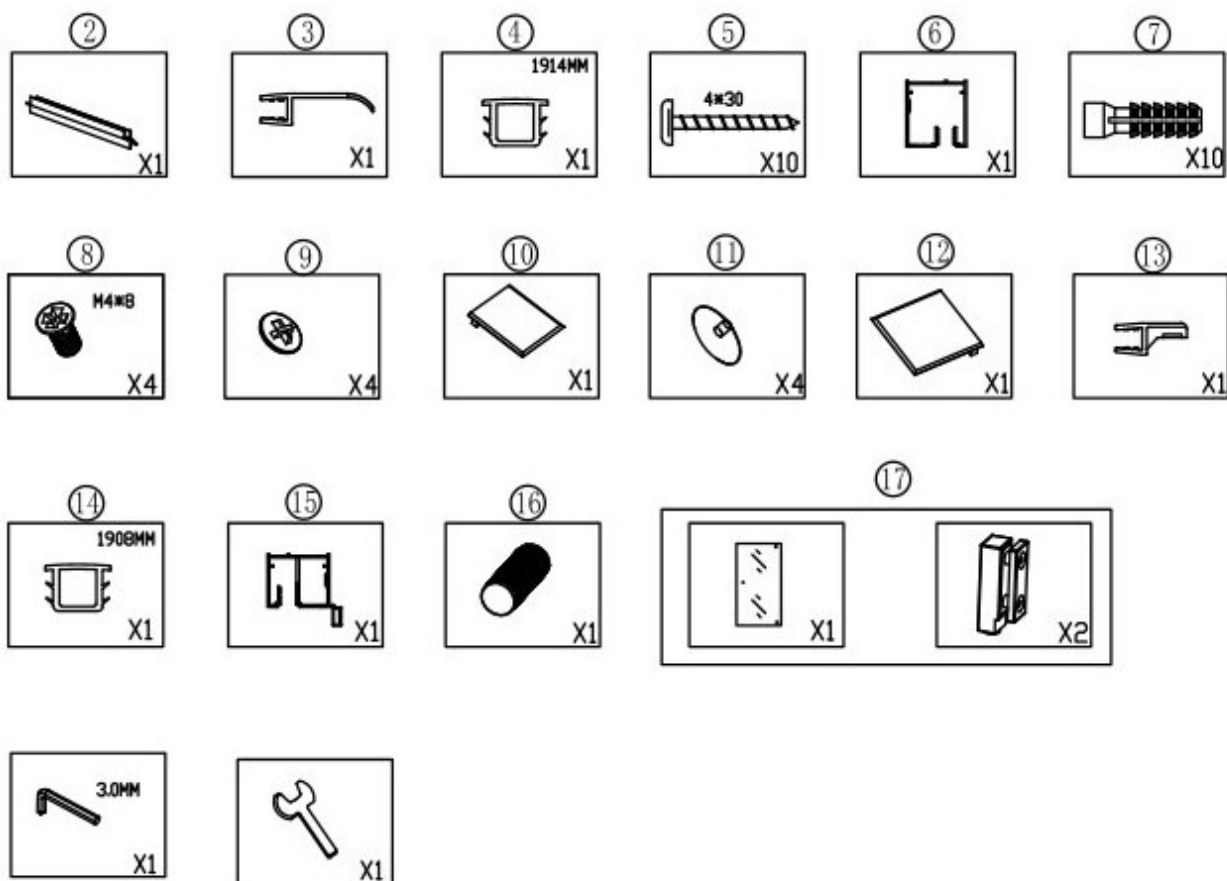
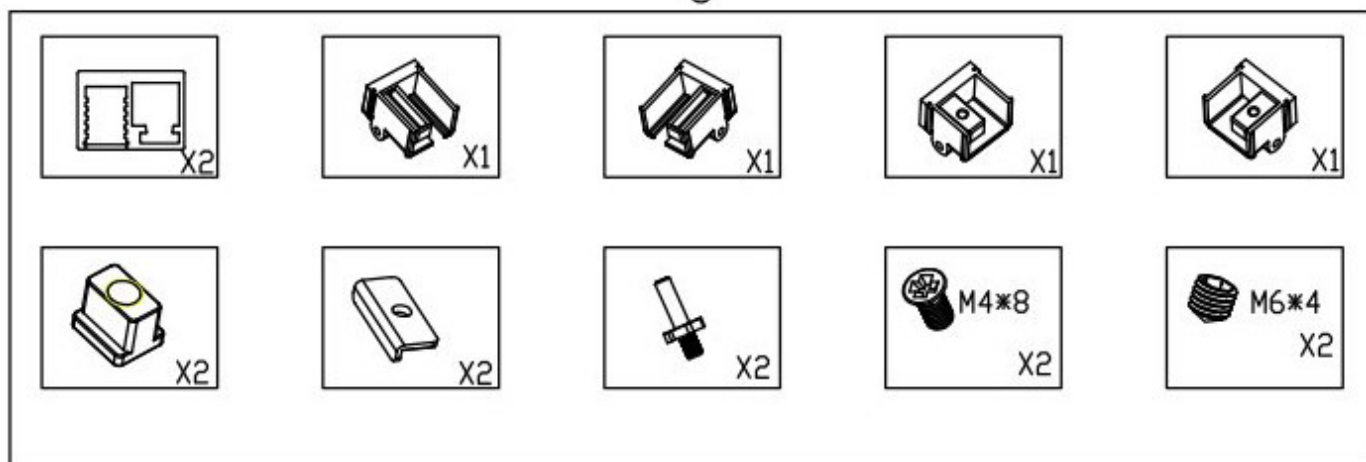
Verificare che la dotazione di consegna sia completa e accertarsi di avere gli attrezzi necessari a portata di mano. Per il montaggio sono necessarie due persone. Si consiglia di farsi aiutare da un tecnico specializzato. Accertarsi di montare la doccia su una base piana. Gli accessori forniti in dotazione sono adatti solo alle pareti ben salde. Le pareti in cartongesso o su orditura possono richiedere fissaggi speciali. Trattare tutti i componenti con la massima cura ed evitarne il danneggiamento.

Rispettare le disposizioni vigenti nel proprio paese e far eseguire gli allacciamenti elettrici e l'installazione da una ditta elettrotecnica specializzata.

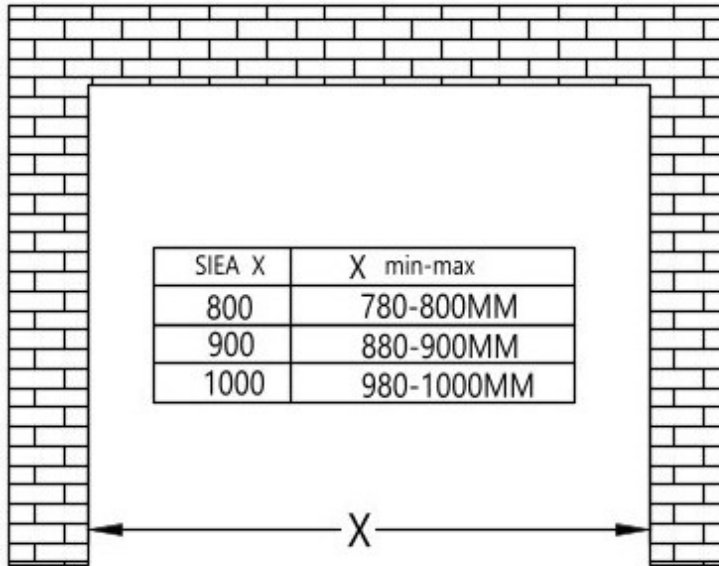




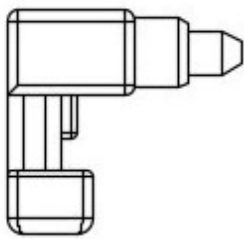
①



1

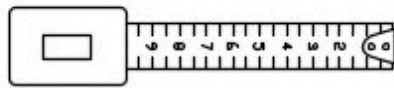
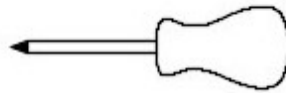


2

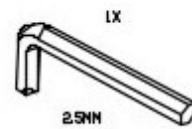
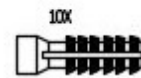
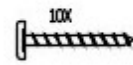


additional tools

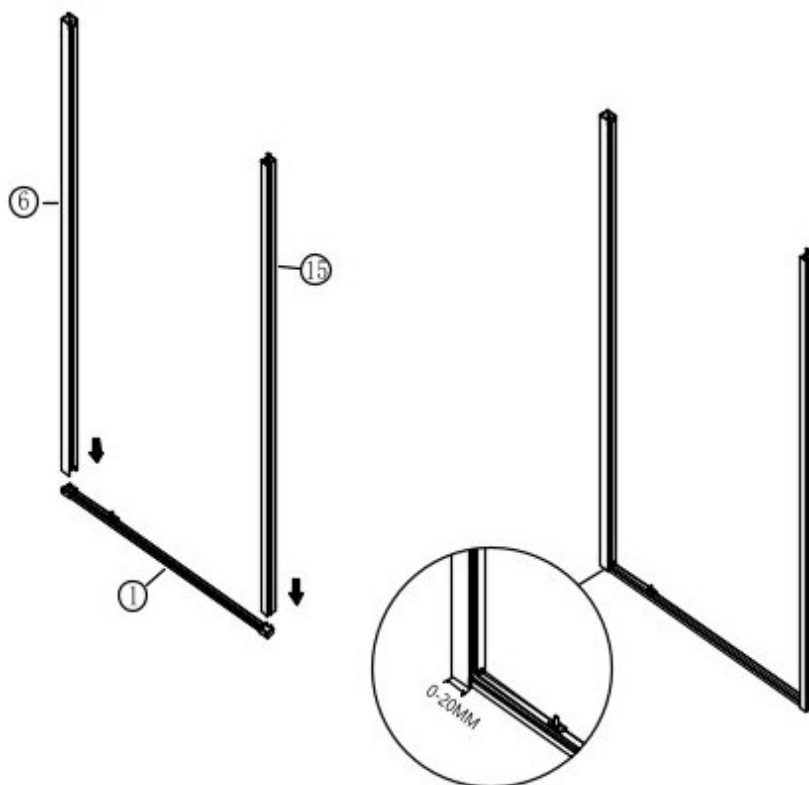
Ø6MM



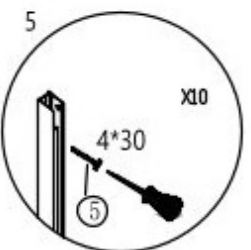
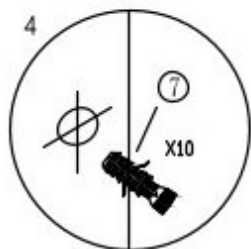
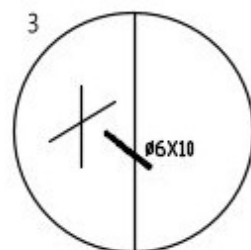
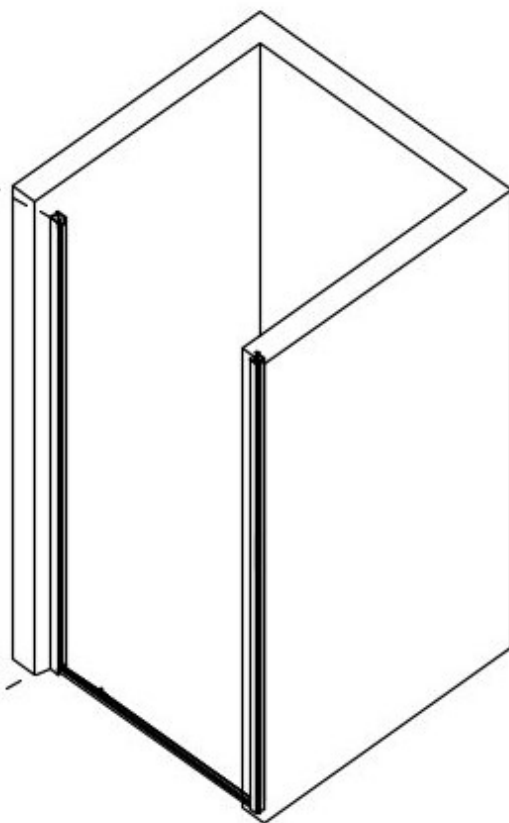
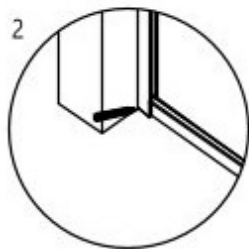
Included



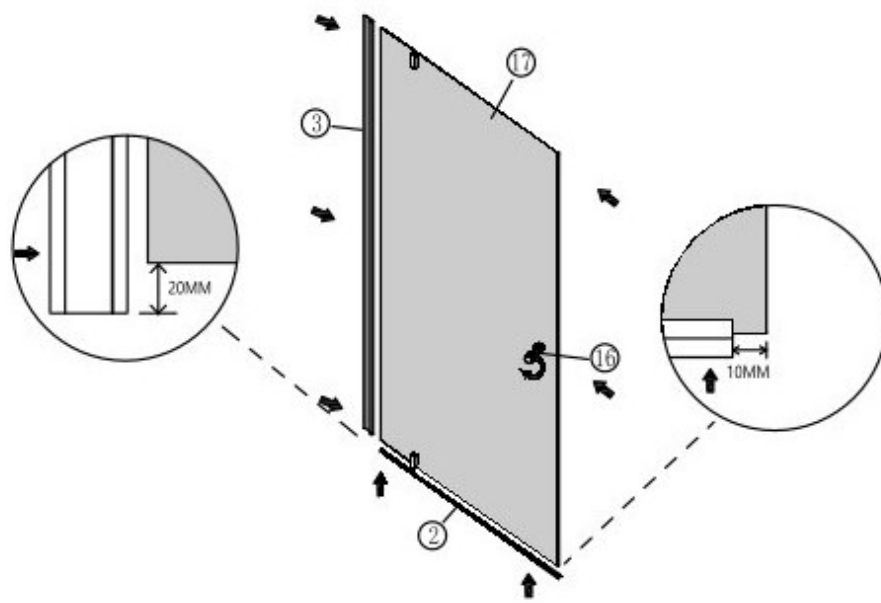
3



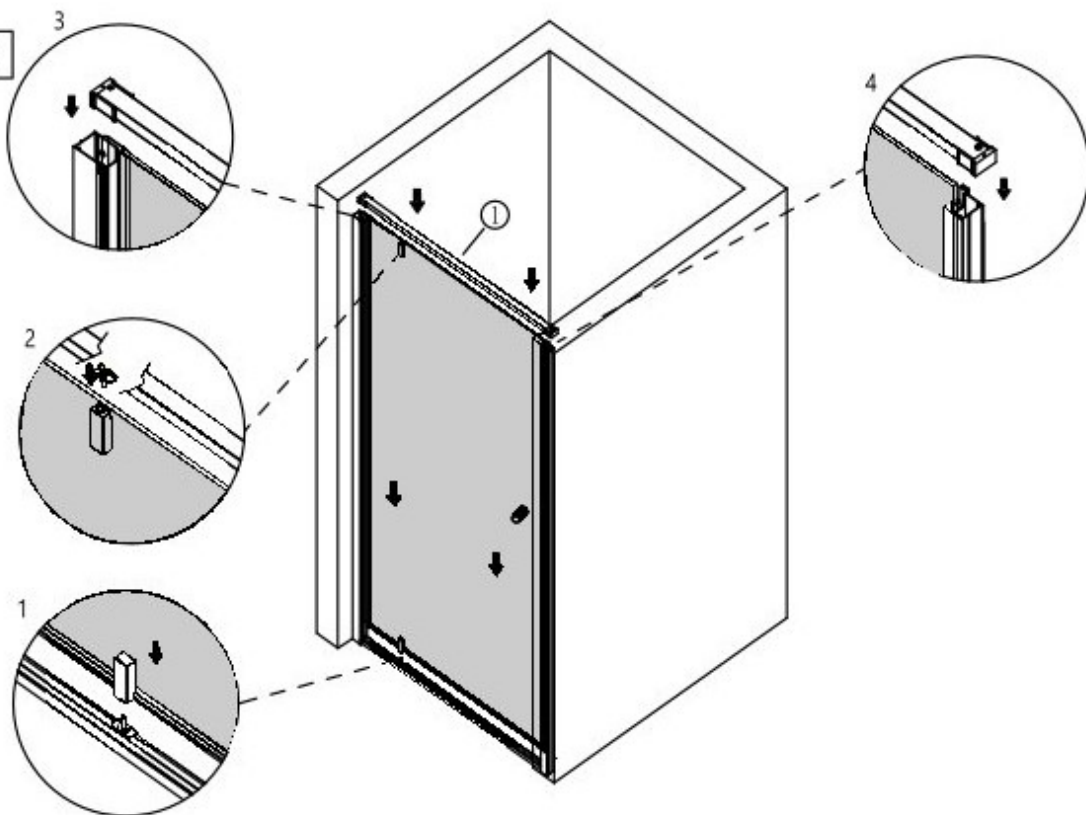
4



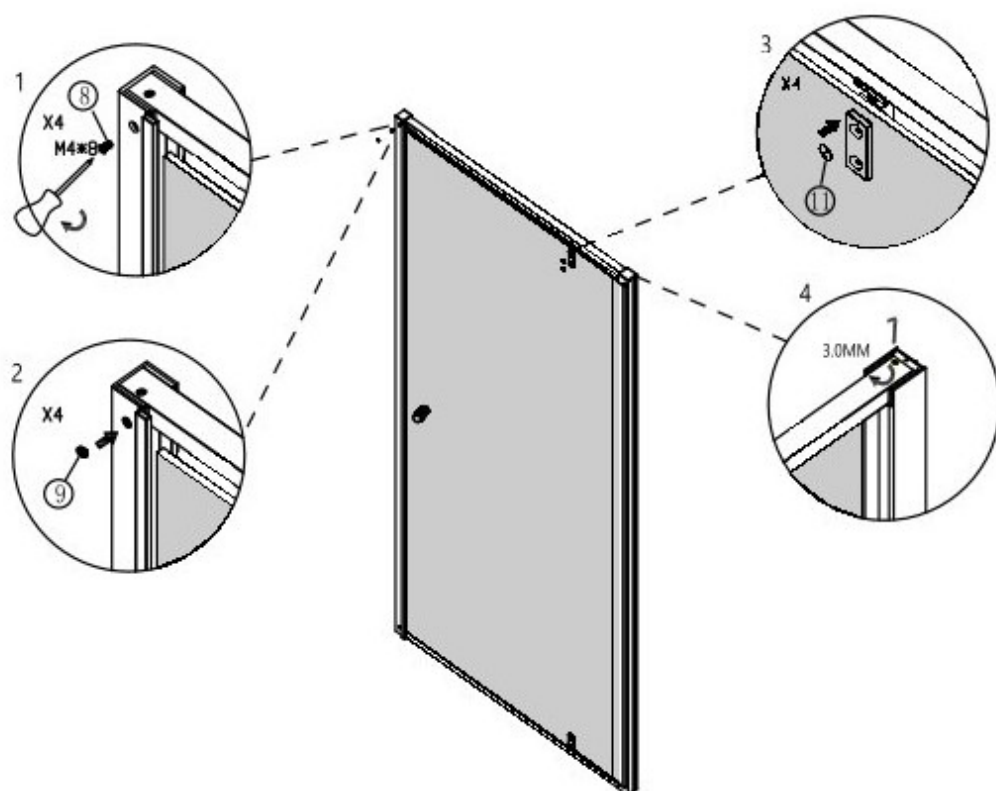
5



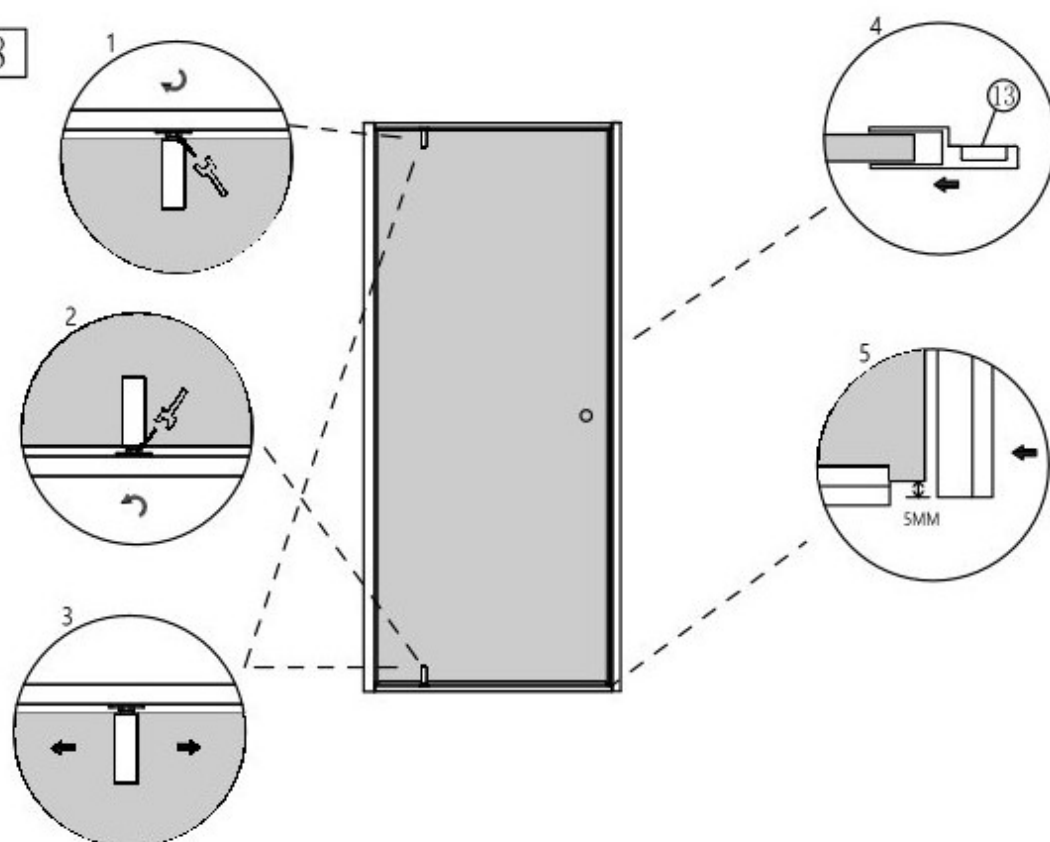
6



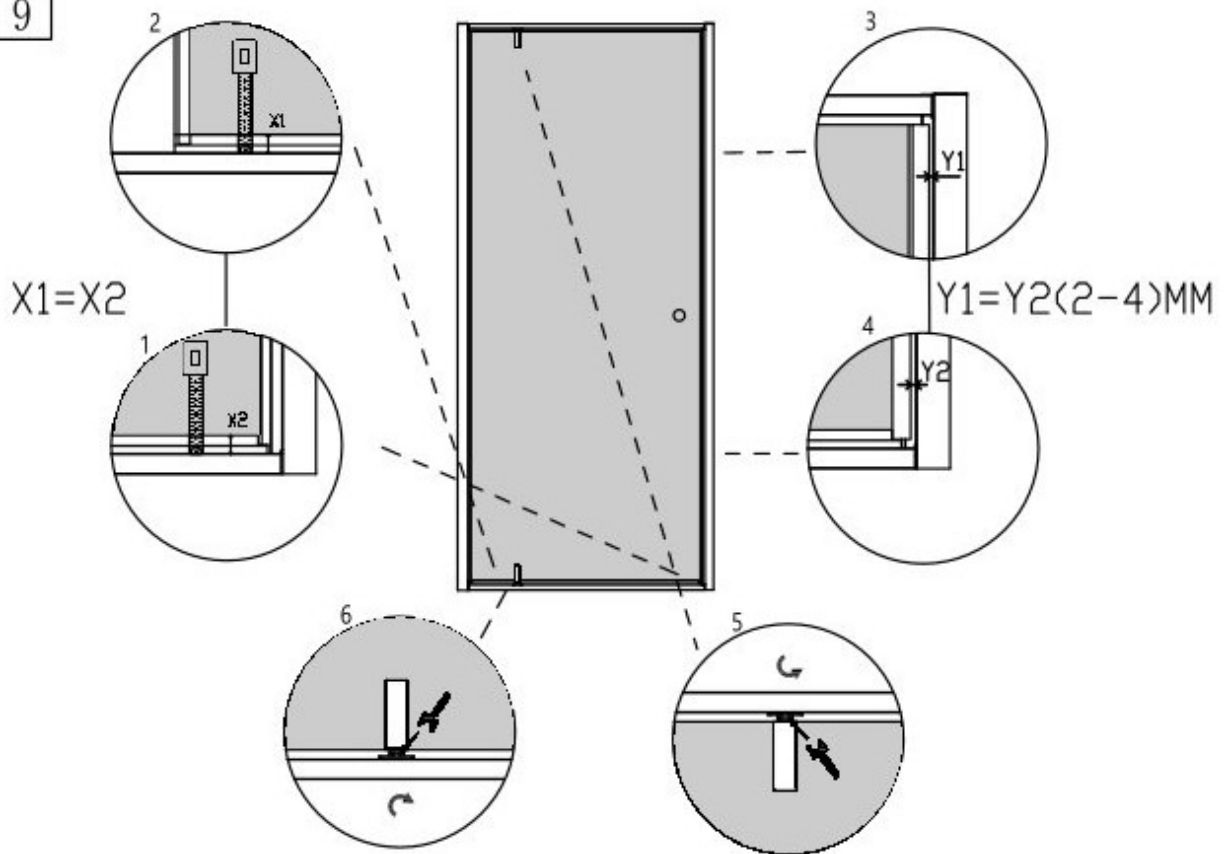
7



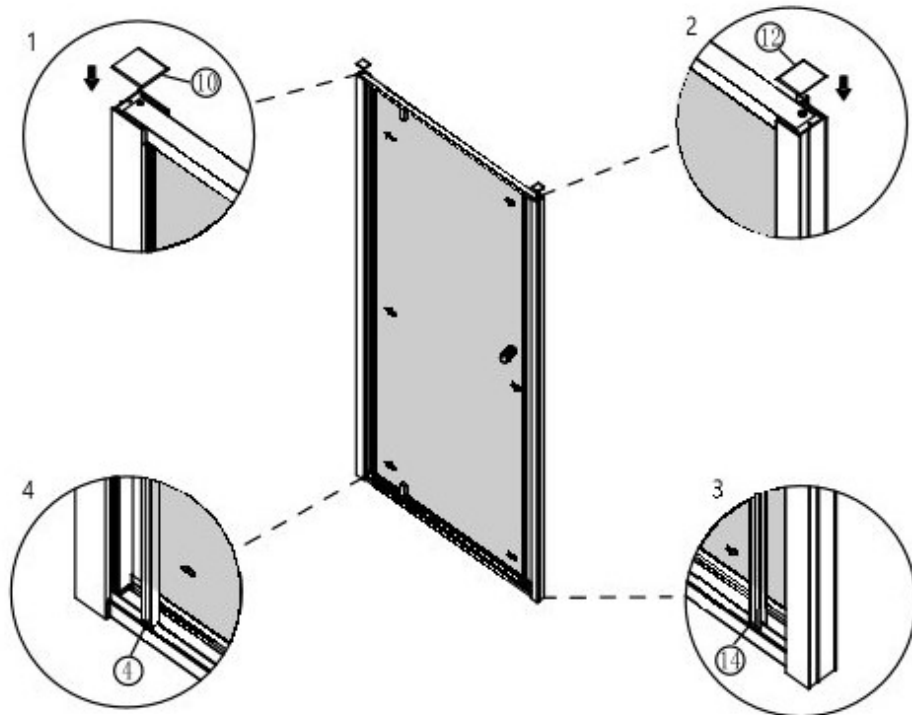
8



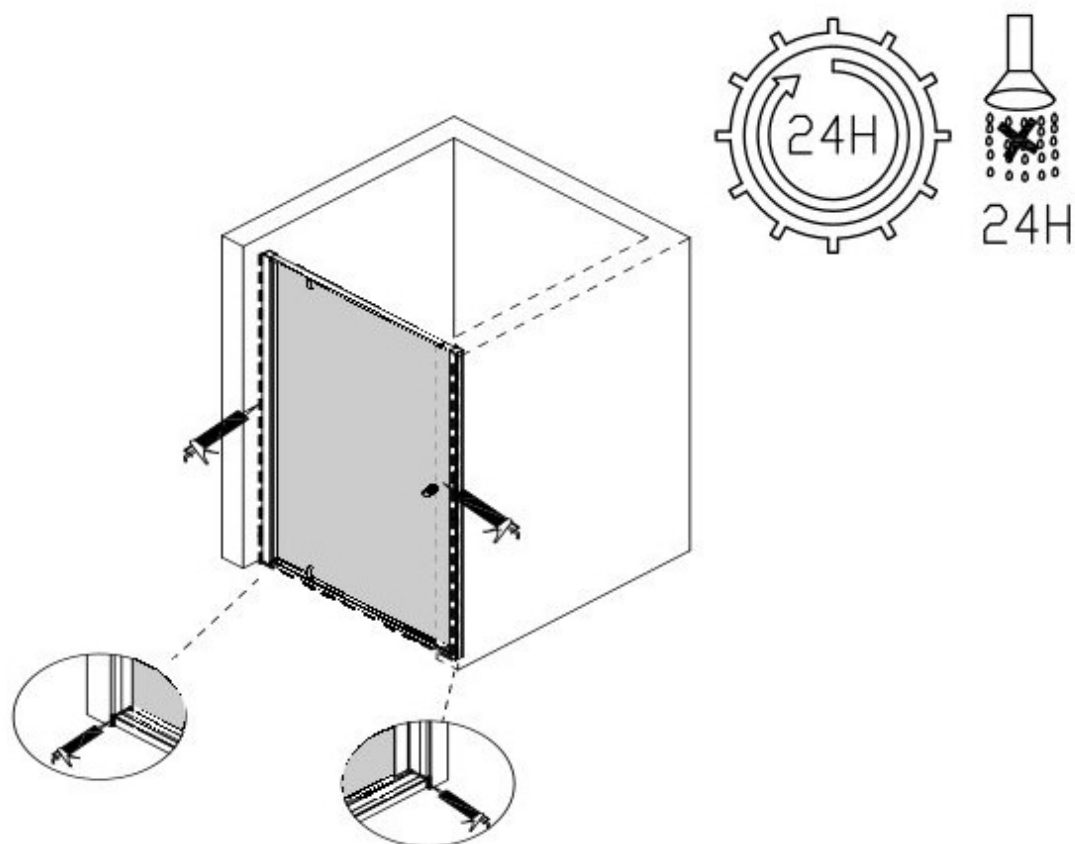
9



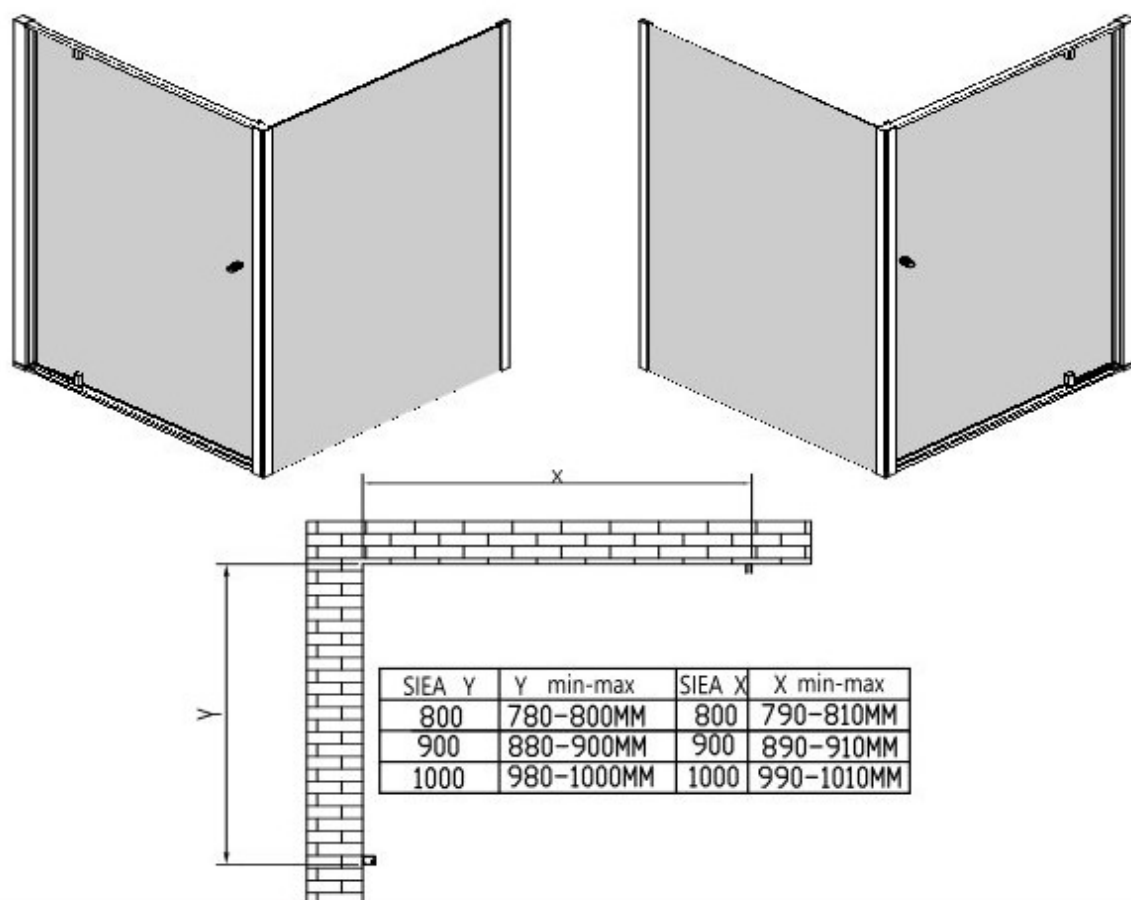
10



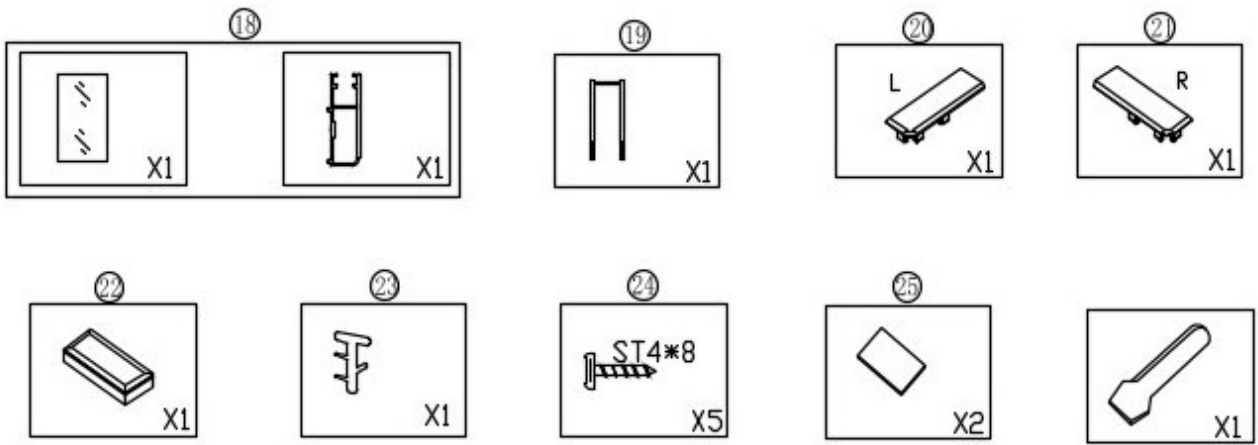
11



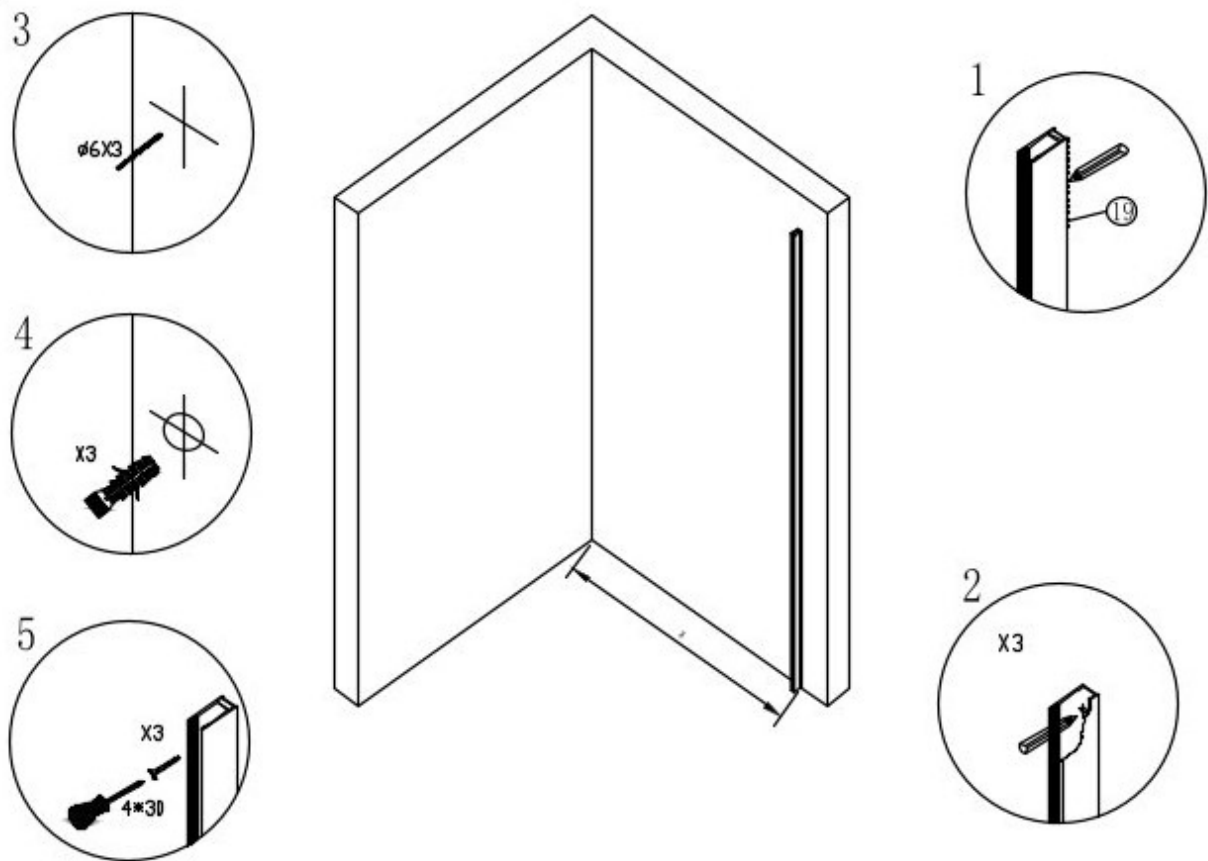
12

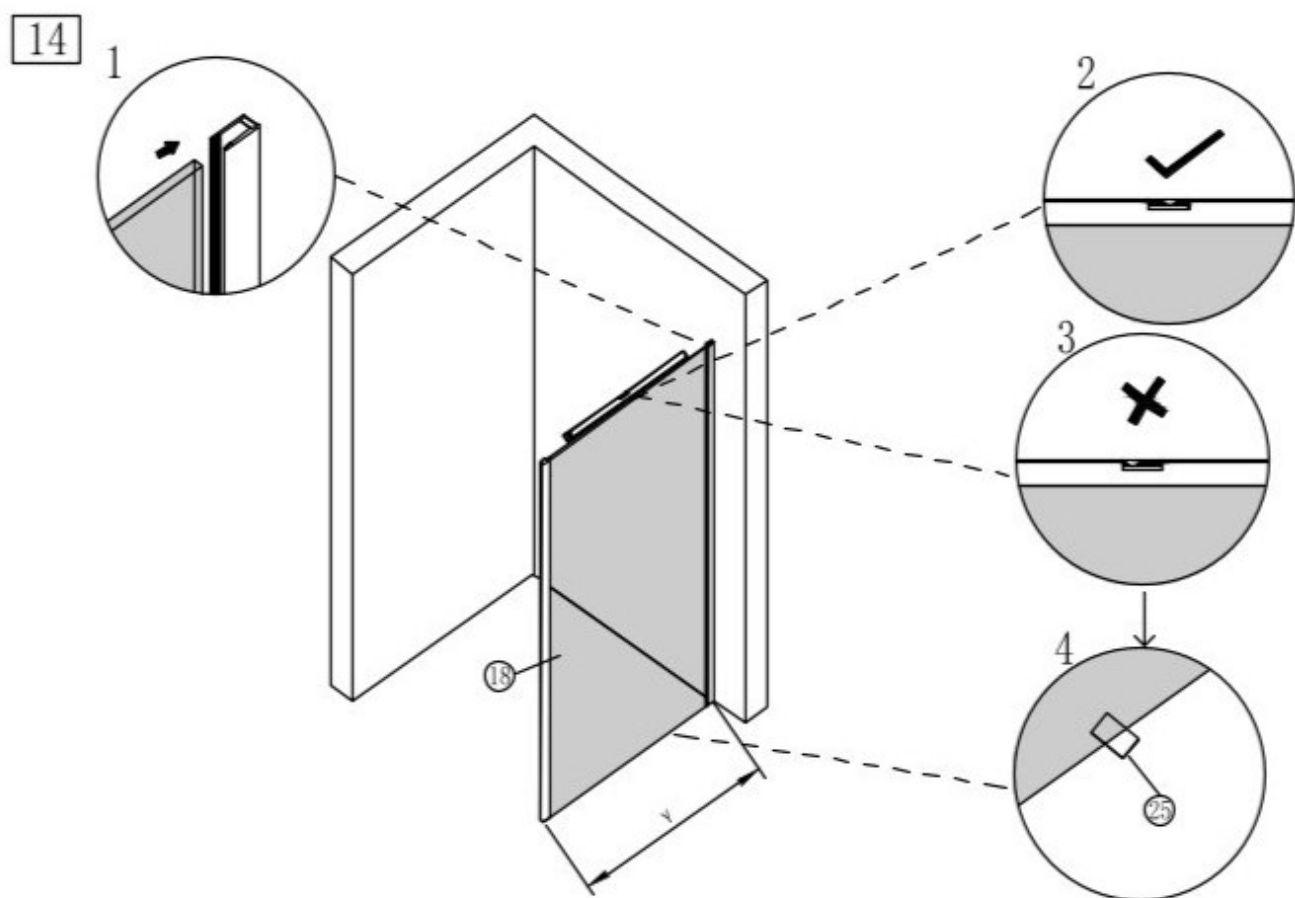


12

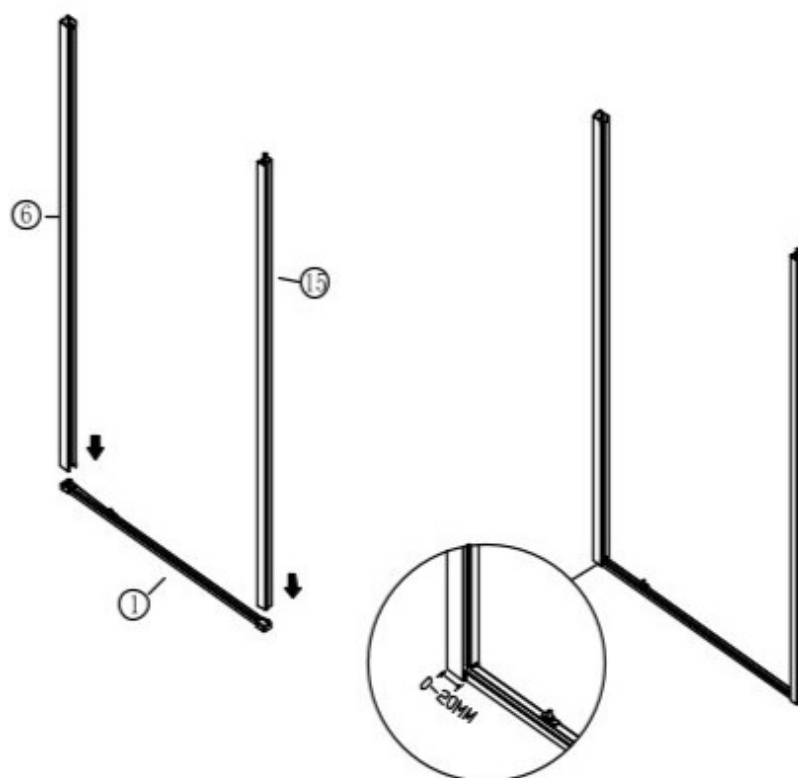


13

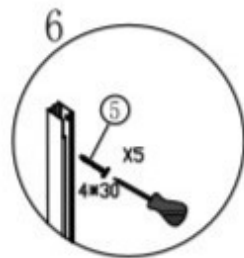
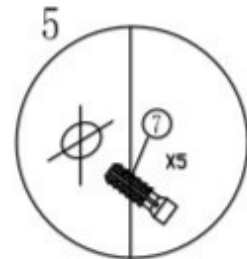
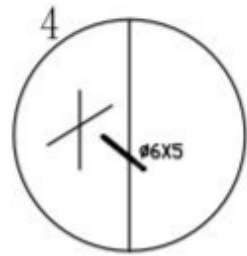
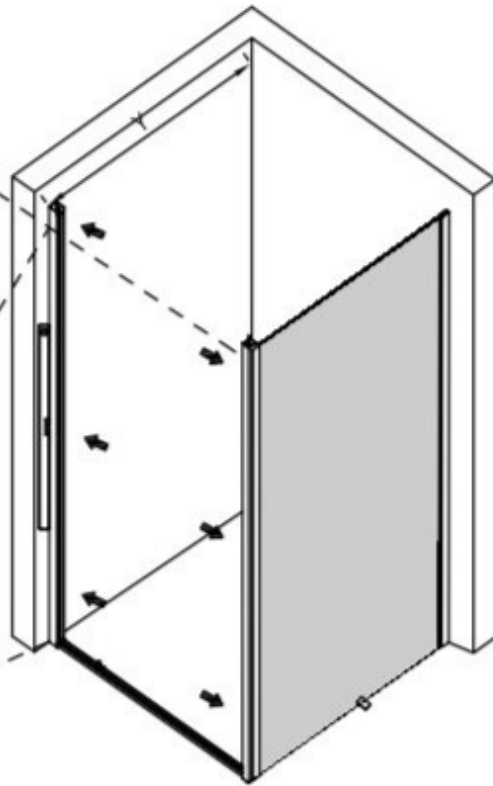
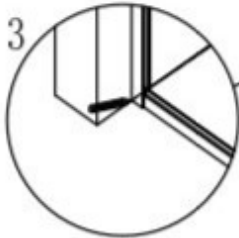
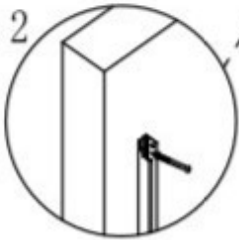
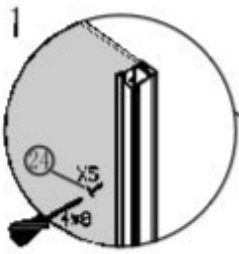




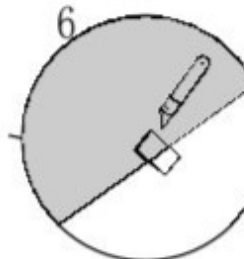
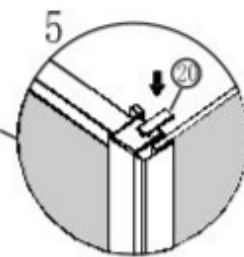
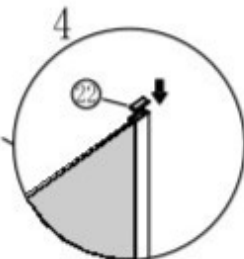
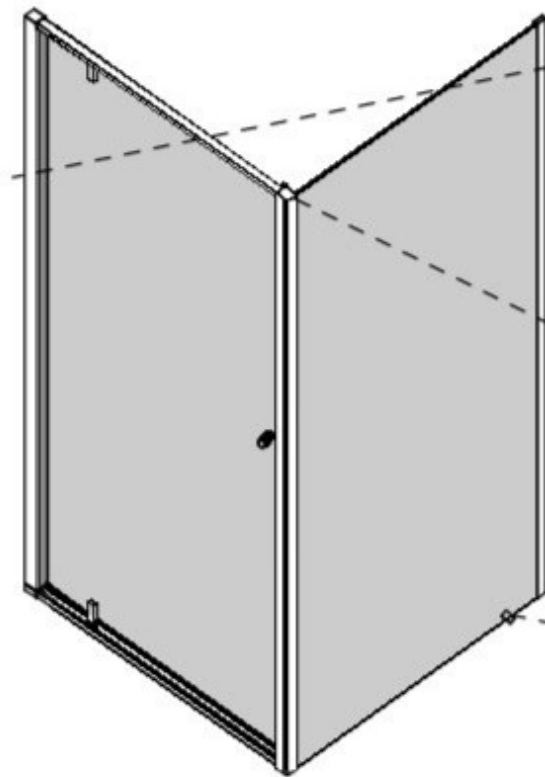
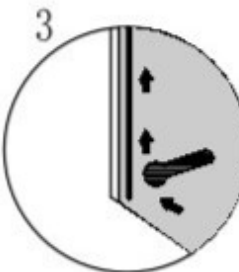
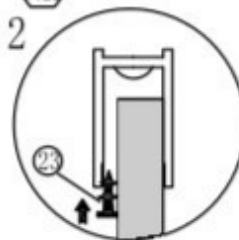
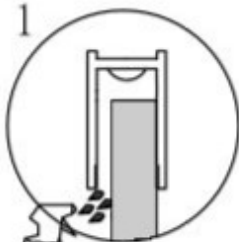
15

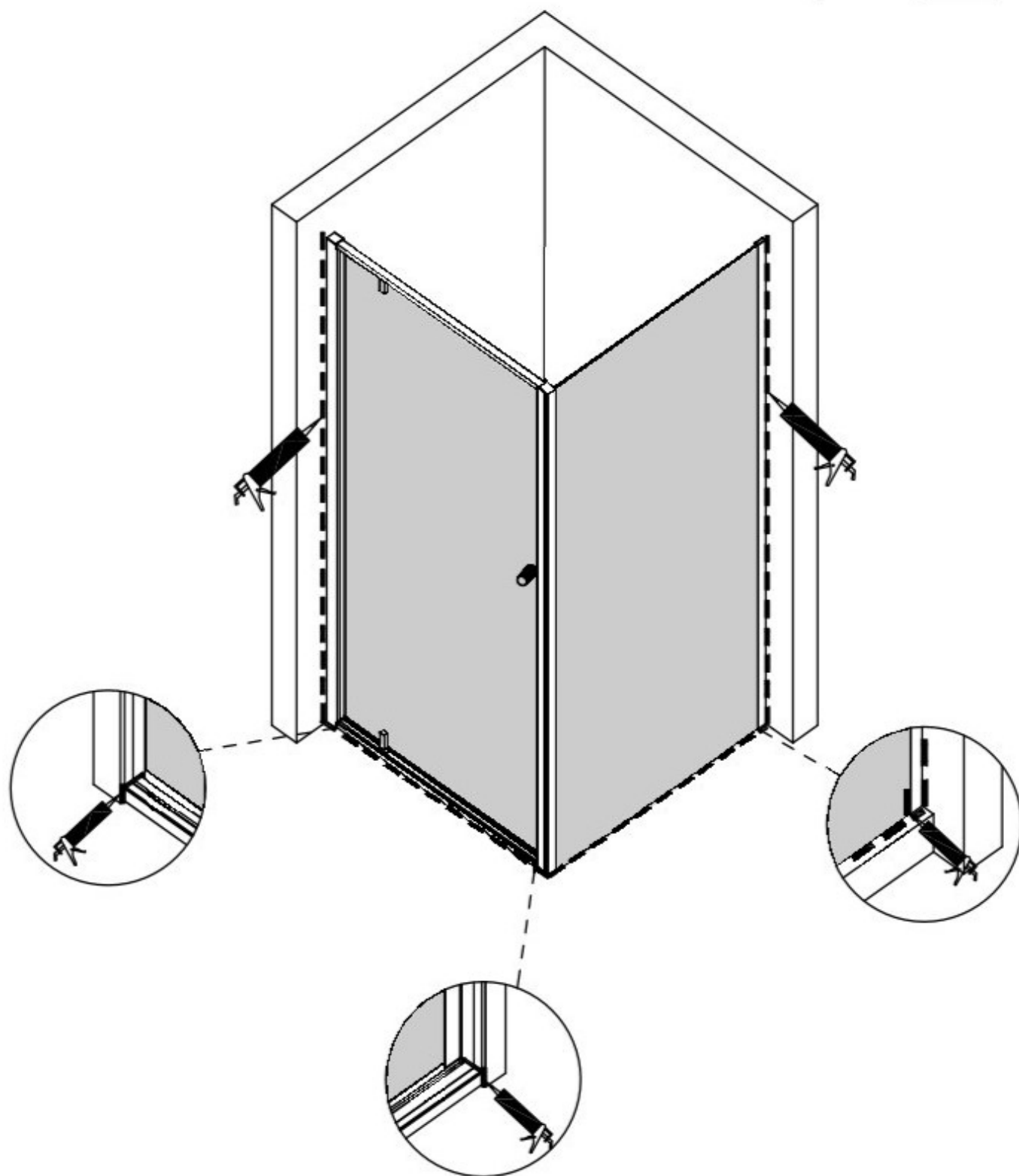


16



17





CZ ÚDRŽBA

K čištění profilů a sprchového skla používejte pouze měkké utěrky a čistou vodu. K čištění sprchového koutu nepoužívejte žádné abrazivní chemikálie ani čisticí prostředky. Při čištění nepoužívejte předměty, které by mohly způsobit poškrábání. V případě odolných skvrn můžete použít roztok octa o nízké koncentraci a následné opláchnutí velkým množstvím vody. Součásti sprchového koutu pravidelně otírejte vlhkým bavlněným hadříkem. K čištění sprchového koutu nepoužívejte čisticí prostředky na toalety! Pokud by se čisticí prostředek na WC náhodou dostal na sprchovou zástěnu, okamžitě místo opláchněte čistou vodou.

EN MAINTENANCE

Use soft towels and fresh water only to clean the profiles and shower pane. Please do not use any abrasive chemicals or detergents to clean the shower cubicle. Avoid using objects that may cause scratches while cleaning. For stubborn stains, you can use a low concentration of vinegar solution followed by rinsing with plenty of water. Regularly wipe the shower components down using a damp, cotton cloth. Please do not use toilet cleaner to clean the shower cubicle! Should toilet cleaner accidentally spray on the shower partition, rinse the area immediately with fresh water.

DE WARTUNG

Nutzen Sie ausschließlich weiche Tücher und klares Wasser, um die Profile und Gläser der Duschatrennung zu reinigen. Bitte nutzen Sie keine ätzende Chemikalien oder Reinigungsmittel, um die Duschkabine zu reinigen. Vermeiden Sie die Reinigung mit Kratzer verursachenden Gegenständen. Für hartnäckige Flecken können Sie einen niedrigkonzentriertes Essig-Reiniger verwenden, wenn Sie im Anschluss mit viel Wasser nachspülen. Wischen Sie regelmäßig mit einem feuchtem Baumwolltuch die Komponenten der Dusche ab. Bitte reinigen Sie die Duschkabine nicht mit Toilettenreiniger! Falls versehentlich Toilettenreiniger auf die Duschatrennung spritzen sollte, spülen Sie umgehend die Stellen mit klarem Wasser aus.

IT MANUTENZIONE

Utilizzare esclusivamente panni morbidi e acqua pulita per pulire i profili e i vetri della porta della doccia. Non utilizzare sostanze chimiche o detersivi irritanti per pulire la cabina doccia. Evitare di pulire utilizzando oggetti che causano graffi. Per le macchie più ostinate, utilizzare un detersivo a base di aceto a bassa concentrazione e risciacquare con abbondante acqua. Asciugare regolarmente i componenti della doccia utilizzando un panno umido in cotone. Non pulire la cabina doccia con un detersivo per il bagno. Se si applica erroneamente del detersivo per il bagno sulla porta della doccia, risciacquare immediatamente con acqua pulita.

CZ TYTO POKYNY SLOUŽÍ POUZE PRO REFERENČNÍ ÚČELY. UVEDENÉ INFORMACE SE MOHOU LIŠIT. POPSANÉ VÝROBKY MOHOU BÝT KDYKOLI AKTUALIZOVÁNY. VÝKRESY V TOMTO NÁVODU JSOU POUZE ILLUSTRATIVNÍ A NEČINÍ SI NÁROK NA AKTUÁLNOST.

EN THESE INSTRUCTIONS ARE FOR REFERENCE PURPOSES ONLY. THE INFORMATION PROVIDED MAY VARY. THE PRODUCTS DESCRIBED CAN BE UPDATED AT ANY TIME. THE DRAWINGS IN THESE INSTRUCTIONS ARE FOR ILLUSTRATIVE PURPOSES ONLY AND DO NOT CLAIM TO BE UP-TO-DATE.

DE DIE BEDIENUNGSANLEITUNG DIEN T NUR ALS REFERENZ. DIESE ANLEITUNG KANN ABWEICHENDE ANGABEN ENTHALTEN. DIE BESCHRIEBENEN PRODUKTE KÖNNEN JEDERZEIT AKTUALISIERT WERDEN. DIE ZEICHNUNGEN IN DIESER ANLEITUNG DIENEN NUR ZUR DARSTELLUNG UND HABEN KEINEN ANSPRUCH AUF AKTUALITÄT.

IT LE ISTRUZIONI PER L'USO SONO A MERO SCOPO ILLUSTRATIVO. QUESTA GUIDA PUÒ CONTENERE INFORMAZIONI DISCORDANTI. I PRODOTTI DESCRITTI POSSONO SUBIRE AGGIORNAMENTI IN QUALSIASI MOMENTO. I DISEGNI HANNO UN MERO SCOPO ILLUSTRATIVO E NON HANNO PRETESA DI ESSERE AGGIORNATI.