

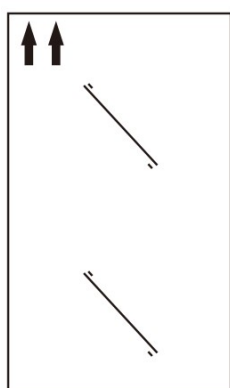
POTŘEBNÉ NÁSTROJE



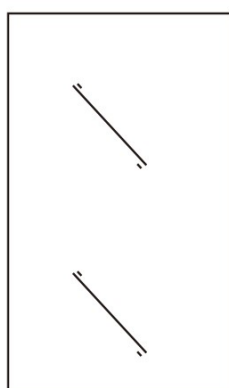
POZNÁMKA

Vezměte prosím na vědomí, že některé modely našich sprchových koutů jsou vhodné pro oboustrannou montáž. V takovém případě nejsou skleněné panely, které lze použít na obou stranách, opatřeny nálepkou/označením.

UPOZORNĚNÍ



Šipka směřující vzhůru

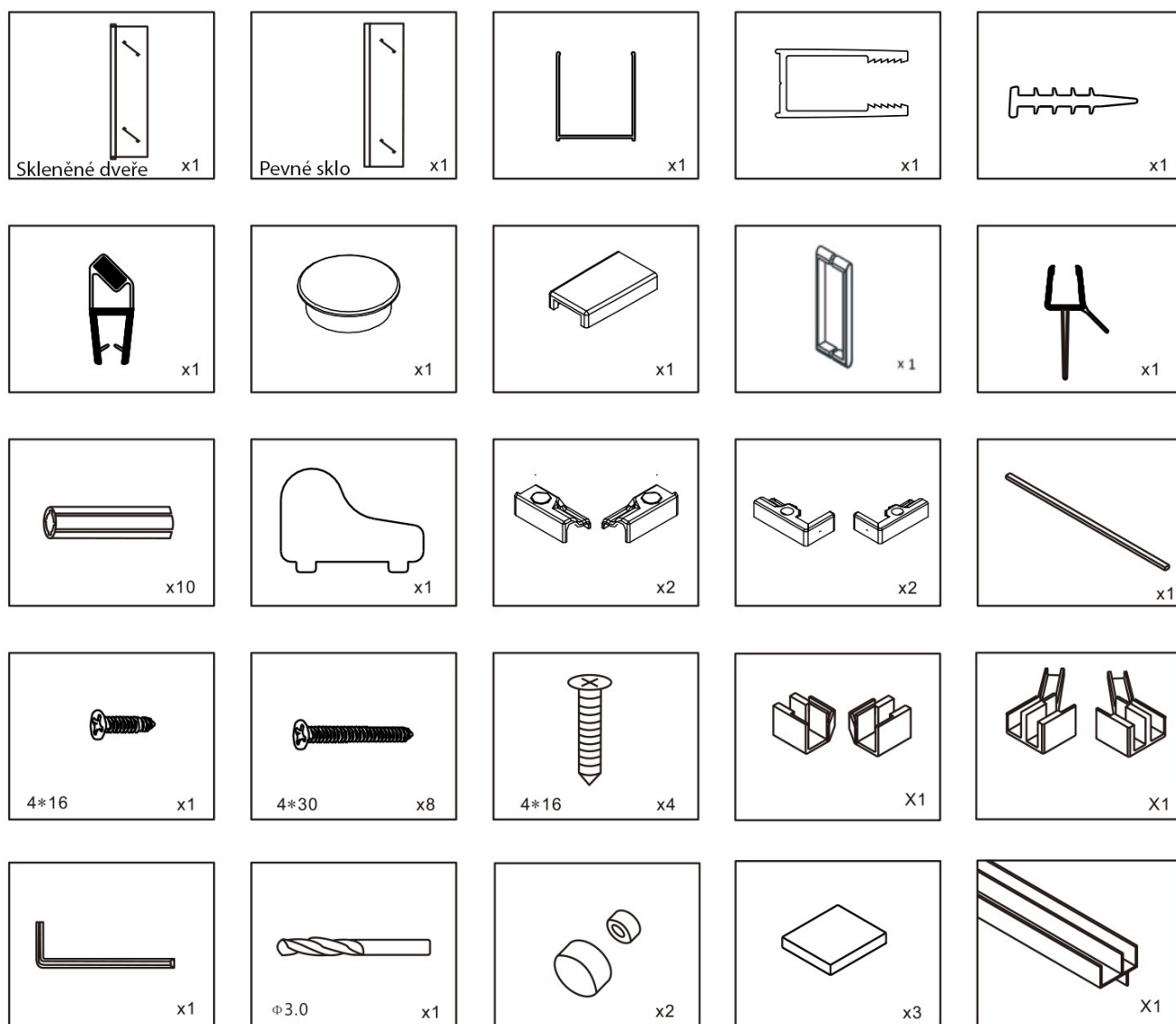


Bez šipky, lze použít na obou stranách

POZOR: Všechny šrouby, které se dotýkají skla neutahujte akumulátorovou vrtačkou, ale pouze ručně.

Jako orientační hodnota pro polohu stěnových profilů při použití sprchového koutu se uvádí cca 15 mm od okraje profilu k okraji sprchového koutu nebo orientační hodnota úseku A podle výkresu.

OBSAH BALENÍ

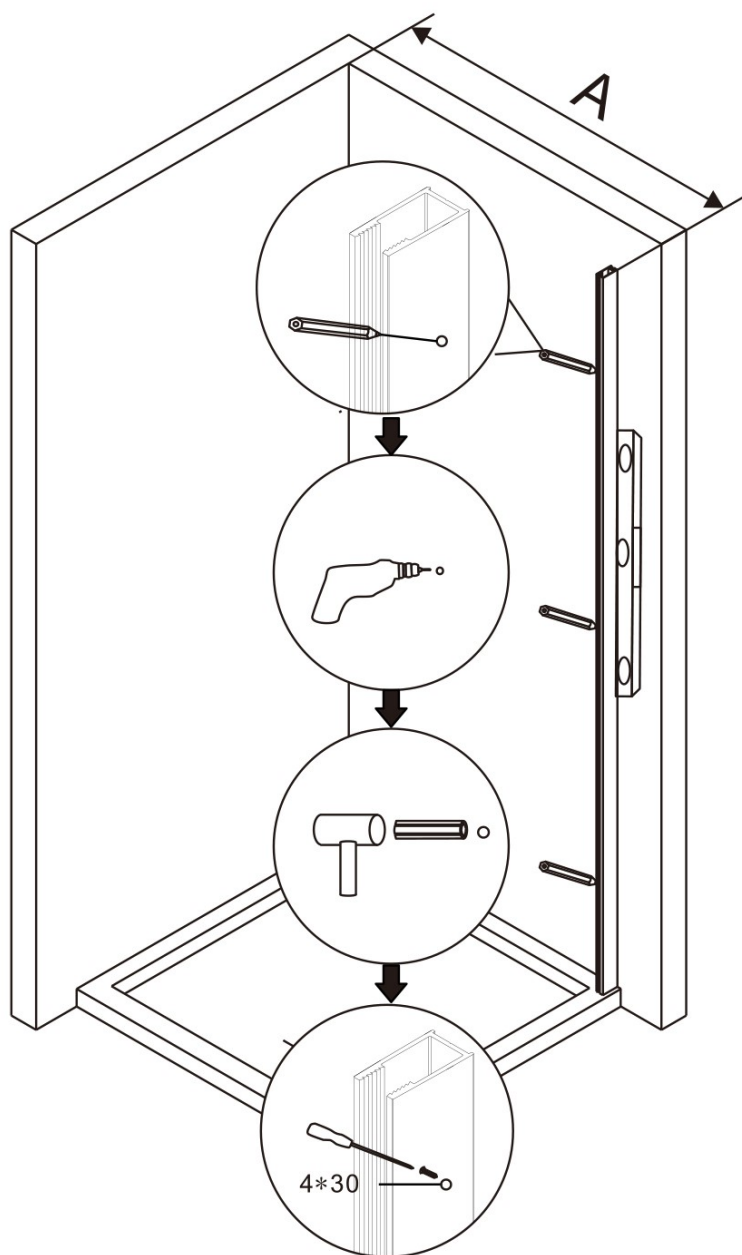


MONTÁŽ

1. Vyrovnajte sprchovou vaničku pomocí vodováhy a připojte odtok.
2. Vyrovnajte také profil s vodováhou, jak je znázorněno na obrázku níže, a tužkou označte otvory pro vrtání.
3. Vyvrtajte otvory a přišroubujte profil pomocí hmoždinek.
Používejte pouze hmoždinky, které jsou vhodné pro vaše stěny.

4. K utahování šroubů, které jsou v kontaktu se sklem, nepoužívejte akumulátorovou vrtačku, ale pouze ručně.

5. Jako vodítko pro umístění stěnových profilů při použití sprchové vaničky slouží cca 15 mm od okraje profilu k okraji sprchové vaničky nebo orientační hodnota vzdálenosti A podle výkresu.

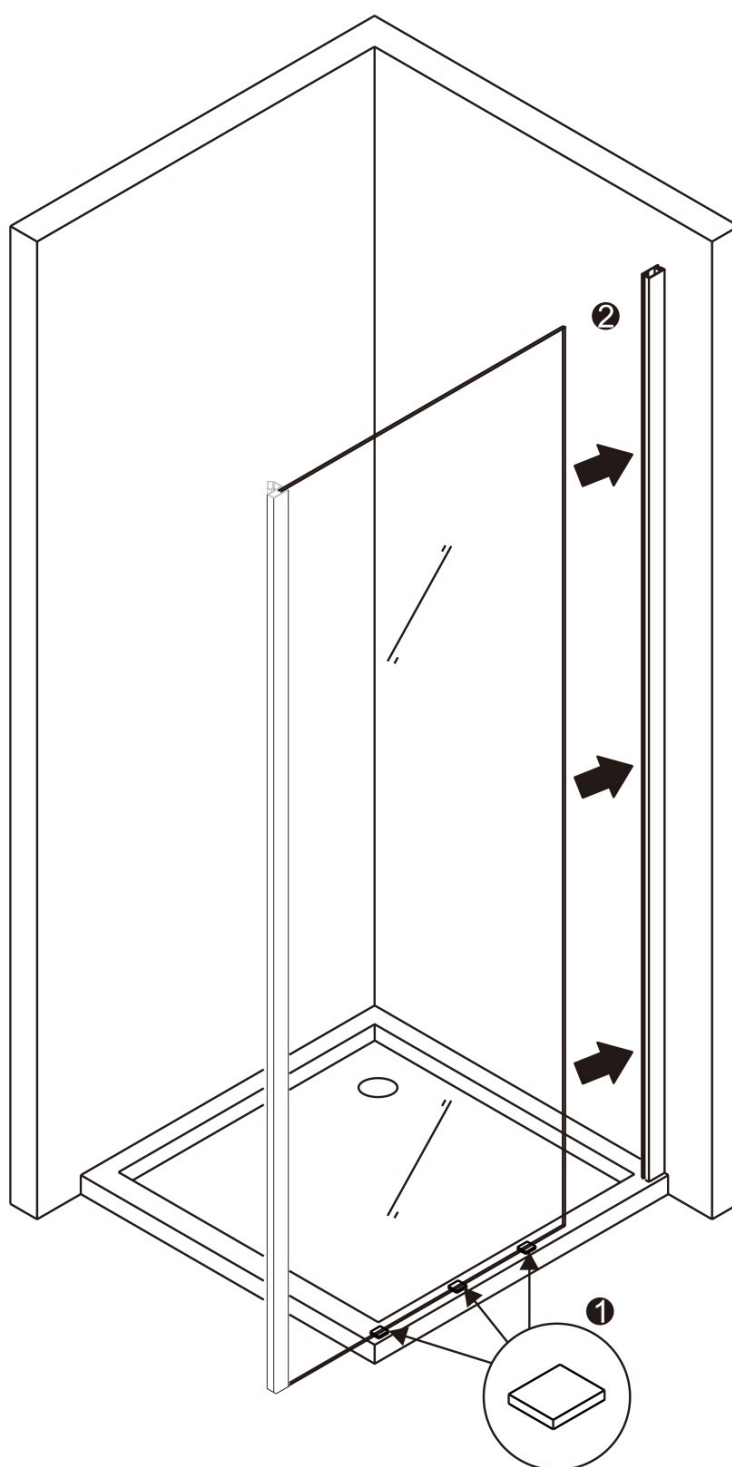


Rozměr: (MM)	A:(MM)
80x80x195cm	785-800mm
90x90x195cm	885-900mm
100x100x195cm	985-1000mm

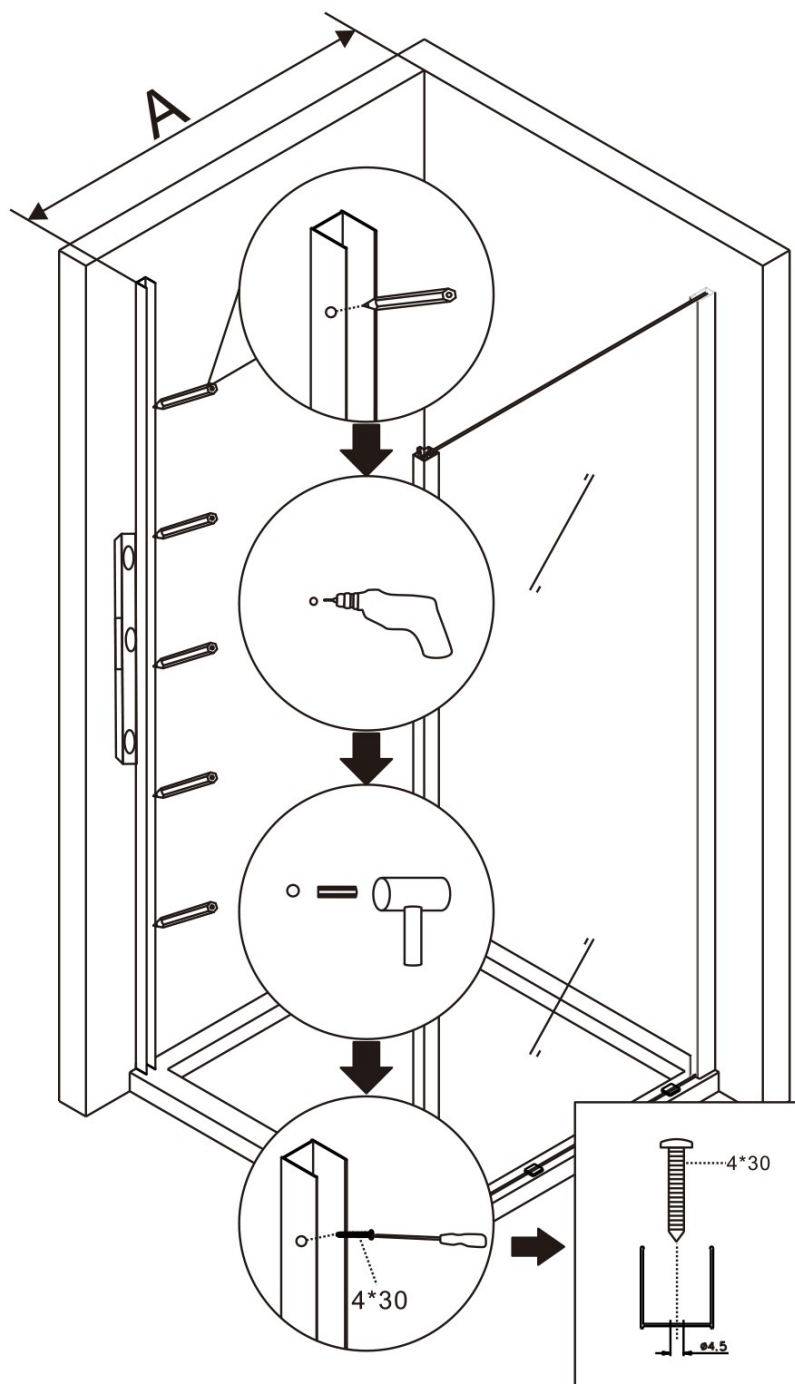
1. Umístěte pryžové těsnění pod pevný skleněný díl (jak je znázorněno na obrázku 1 dole). Po instalaci je odstraňte pomocí nože.

Důležité: Vnitřní strana skleněného dílu je opatřena nanopovrchem a vnější strana je označena.

(Neoznačené skleněné prvky lze namontovat z obou stran).



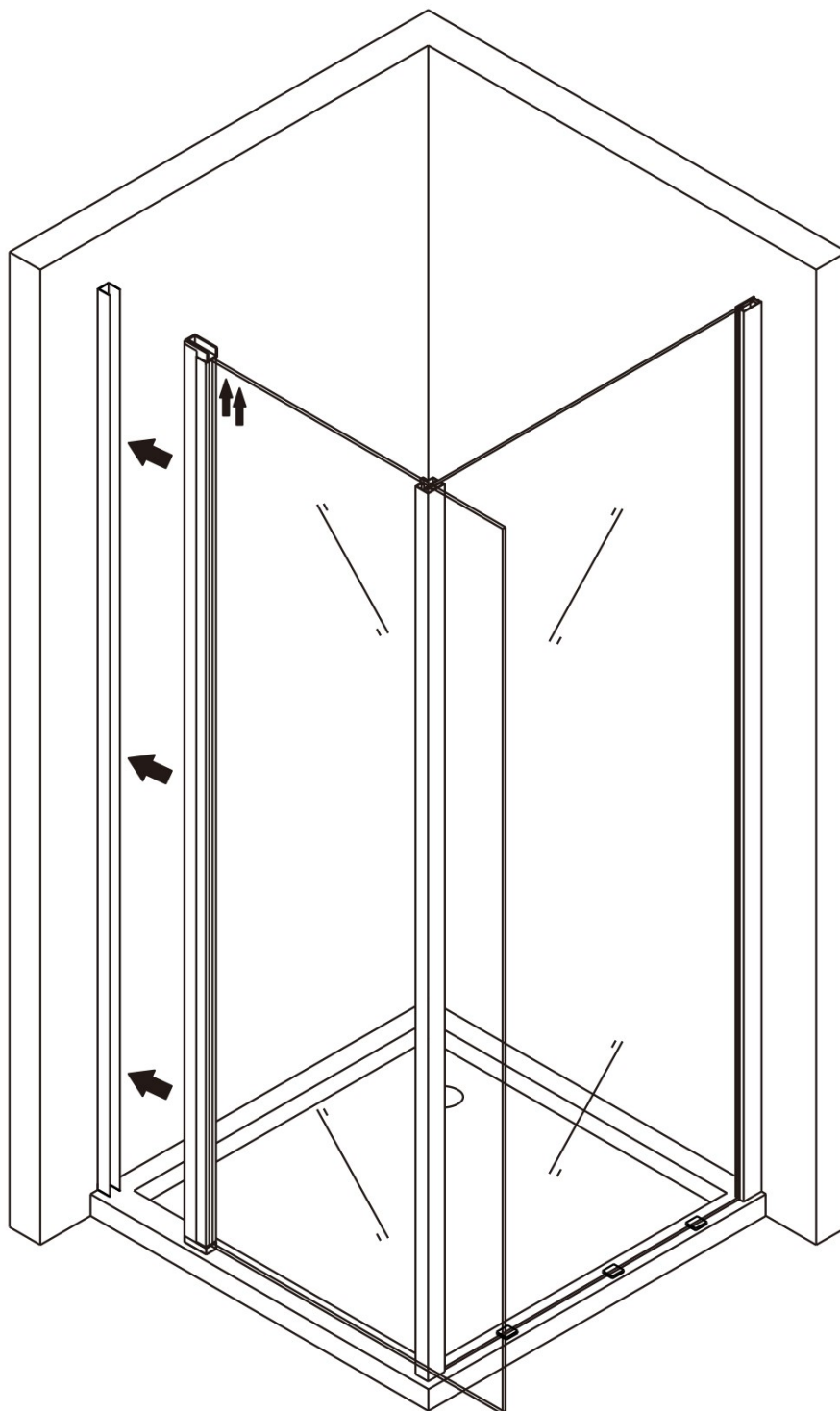
1. Hliníkovou lištu také vyrovnejte pomocí vodováhy, jak je znázorněno na obrázku níže, a tužkou si označte otvory pro vyrtání.
2. Vyvrtejte otvory a sešroubujte lištu pomocí hmoždinek. Používejte pouze hmoždinky, které jsou vhodné pro vaše stěny.



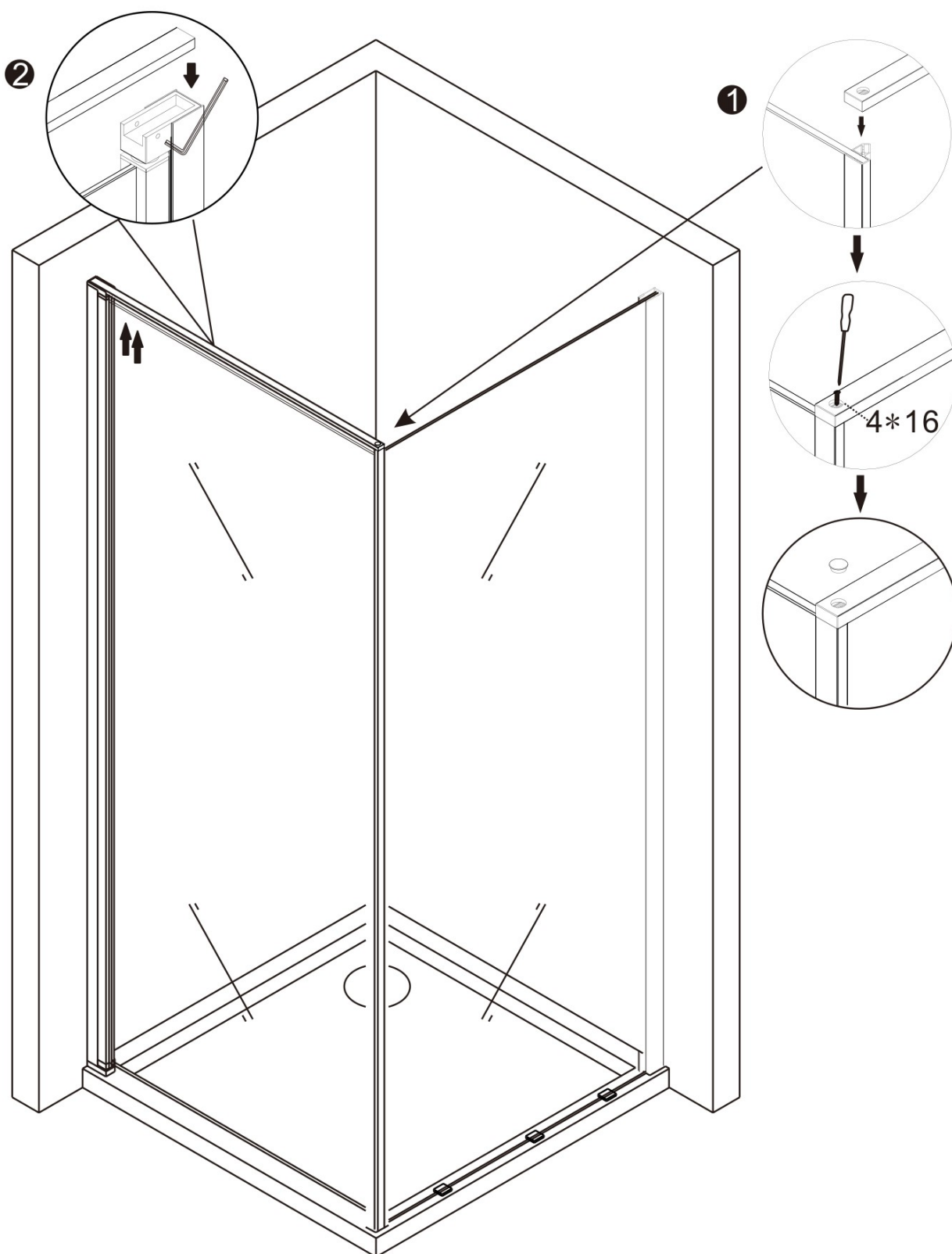
Größe:(MM)	A:(MM)
80x80x195cm	785-800mm
90x90x195cm	885-900mm
100x100x195cm	985-1000mm

1. Nyní umístěte skleněné dveře s hliníkovým proflem do hliníkové lišty.

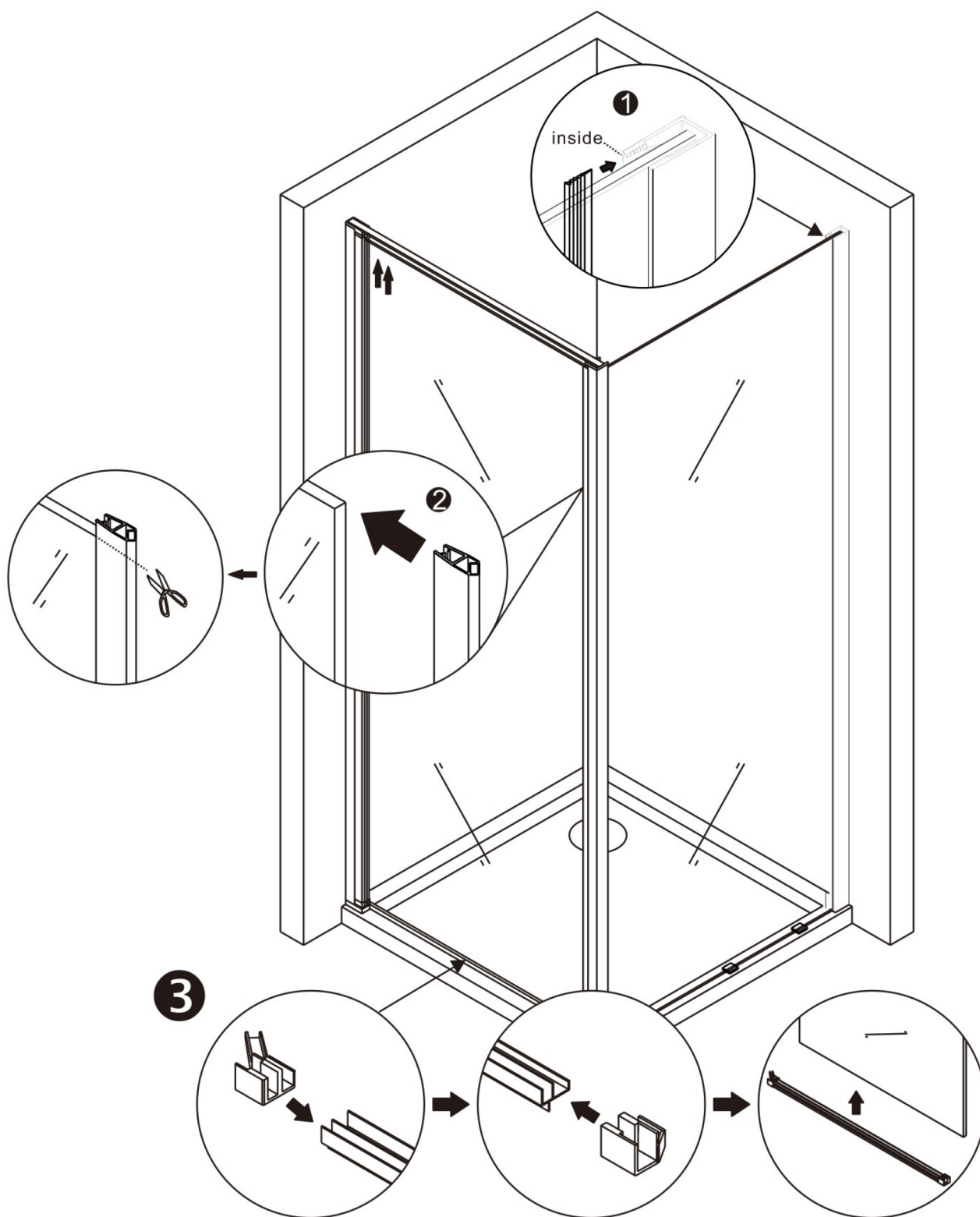
Důležité: Vnitřní strana skleněného prvku je opatřena nanopovrchem a vnější strana je označena. Neoznačené skleněné prvky lze namontovat z obou stran).



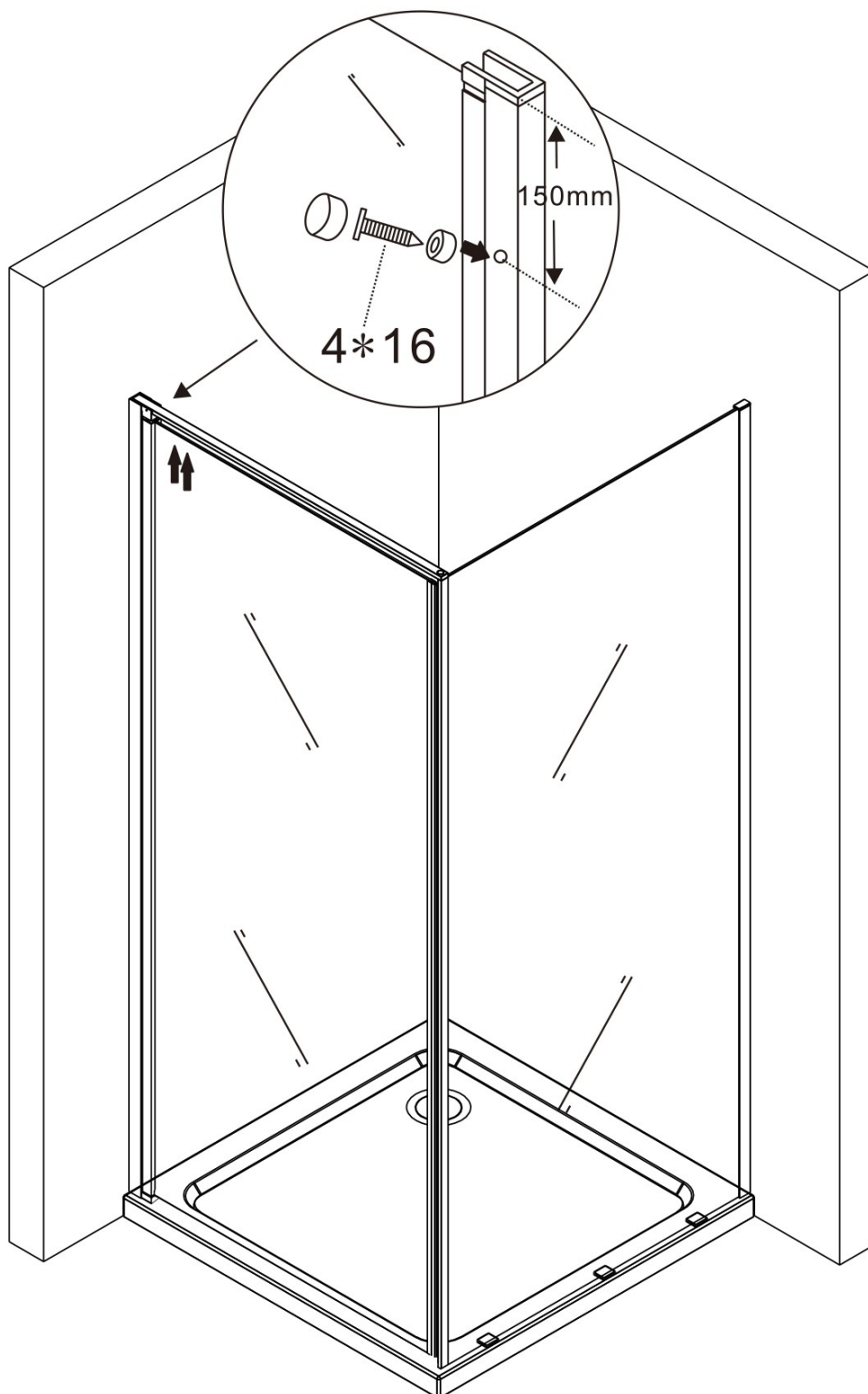
1. Namontujte kryt na rohový hliníkový profil (1).
2. Namontujte pozinkovanou lištu z horní části stěnového hliníkového profilu na rohový hliníkový profil (2).



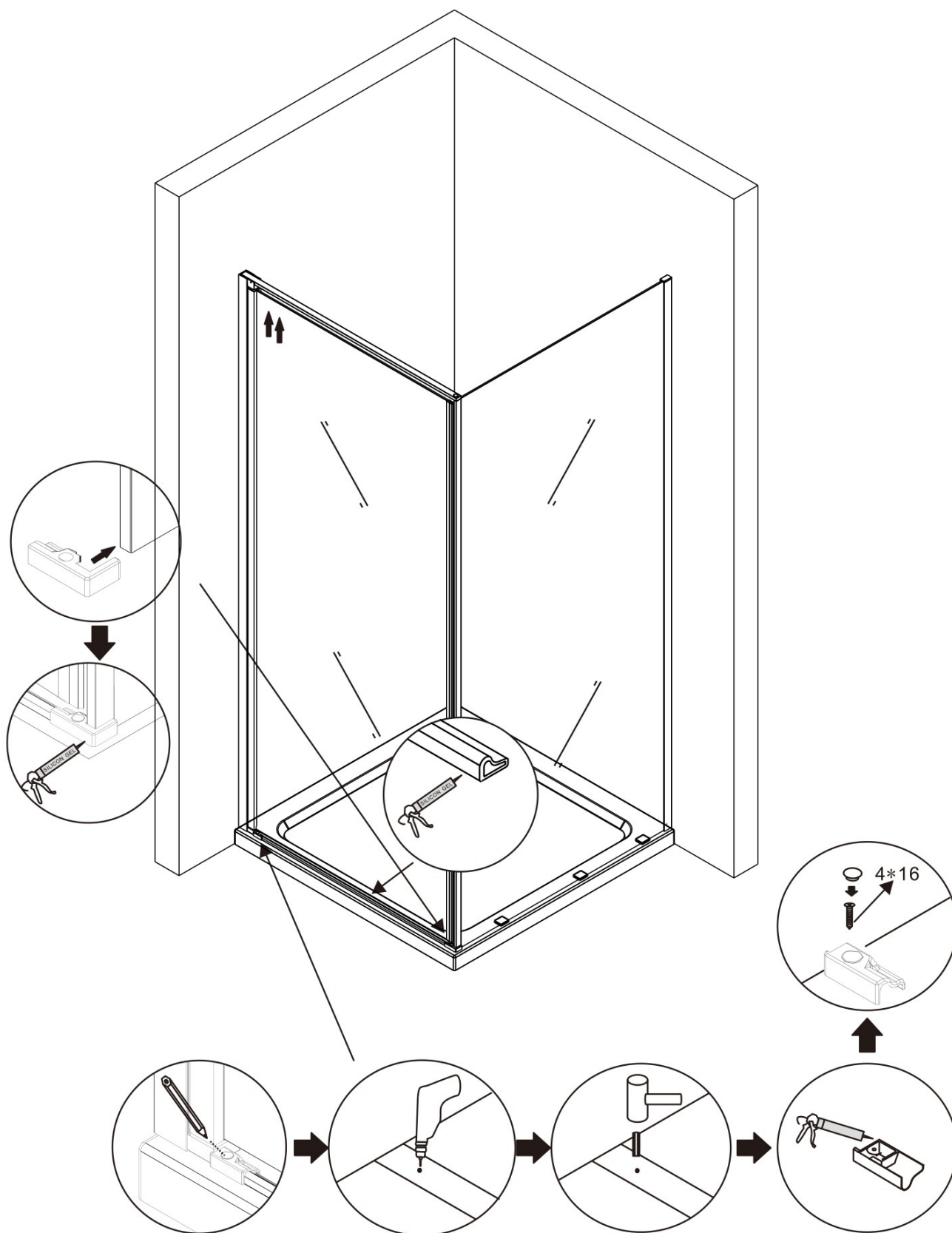
1. Nainstalujte těsnění mezi pevné sklo a hliníkový profil.
2. Nainstalujte magnetické těsnění na skleněné dveře podle obrázku (2).
3. Nainstalujte těsnění na spodní stranu skleněných dveří, jak je znázorněno na obrázku.



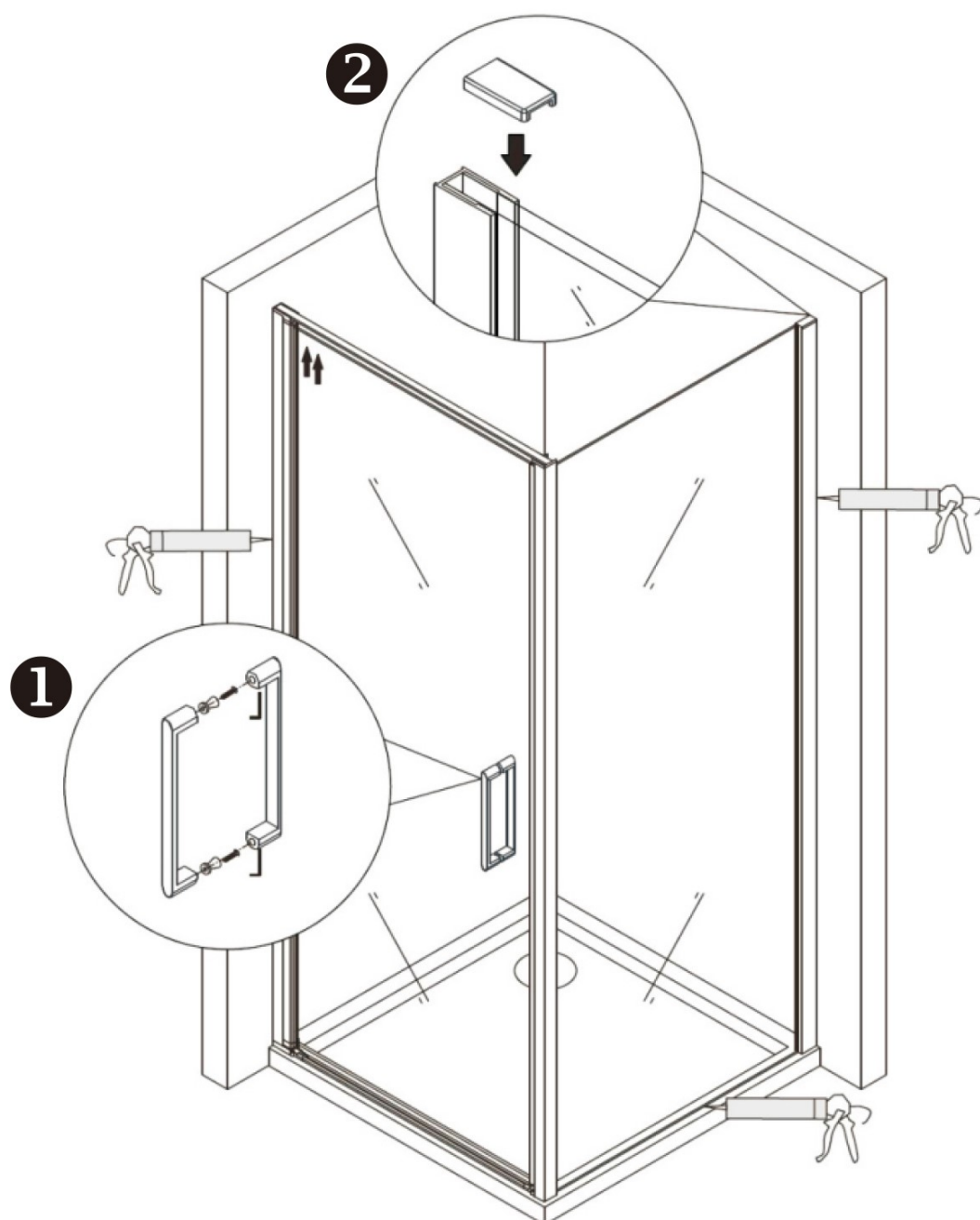
1. Připevněte hliníkovou lištu a profil skleněných dveří pomocí šroubů, jak je znázorněno na obrázku níže.



1. Nainstalujte hliníkovou lištu na podlahu/sprchovou vaničku podle obrázku.
2. Utěsněte silikonem.



1. Namontujte madlo na skleněné dveře
2. Nasadte krytku na horní část hliníkového profilu a utěsněte sprchový kout podle obrázku



Zabezpečení

1. K čištění sprchových dveří nepoužívejte tvrdé nebo drsné předměty. Netlačte na sprchové dveře tvrdými předměty, aby nedošlo k poškození výrobku a zranění osob.
2. Na sprchový kout nezavěšujte ani nepřipevňujte těžké předměty.
3. Sprchové dveře otevírejte opatrně, abyste zabránili nárazu dveří do předmětů a jejich poškození.
4. Dbejte na to, aby byl sprchový kout dobře větraný, abyste zabránili vzniku plísní nebo nepříjemných pachů způsobených vlhkostí.

Péče/čištění

1. Pravidelně kontrolujte sprchový kout.
2. Opravte nebo vyměňte poškozené příslušenství.
3. Uvolněné nebo poškozené těsnění z PVC okamžitě vyměňte, aby nedošlo k poškození vodou.
4. Pravidelně odstraňujte prach a nečistoty. Pravidelně čistěte posuvné nebo pojízdné části.

Varování

1. Nedržte se sprchového koutu ani se o něj neopírejte, aby nedošlo k pádu a zranění.
2. Dávejte pozor na mokrou podlahu ve sprchovém koutu, abyste předešli pádům.
3. Nedovolte, aby do sprchového koutu vstupovaly bez dozoru děti, starší osoby nebo osoby s tělesným či duševním postižením.
4. Sprchový kout pravidelně čistěte, abyste zabránili ucpání sifonu vlasy nebo nečistotou.