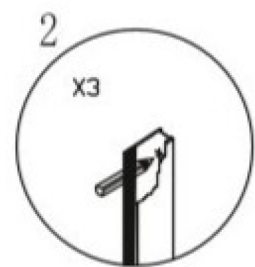
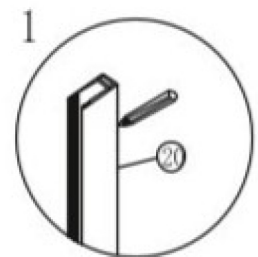
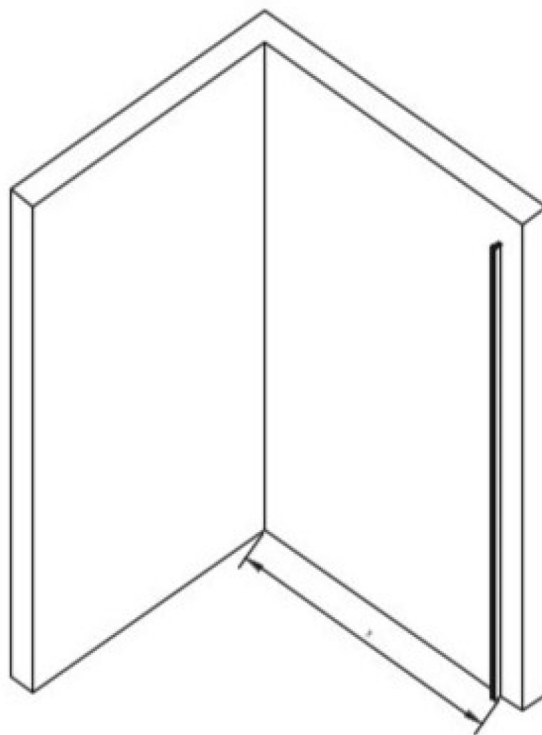
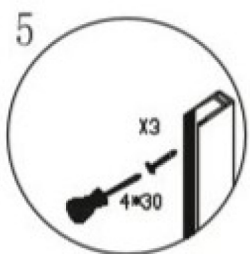
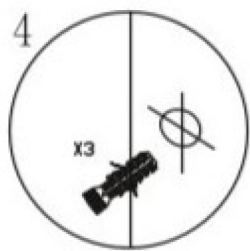
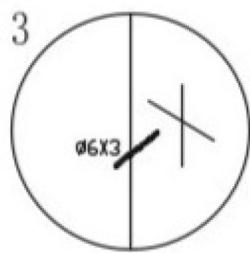
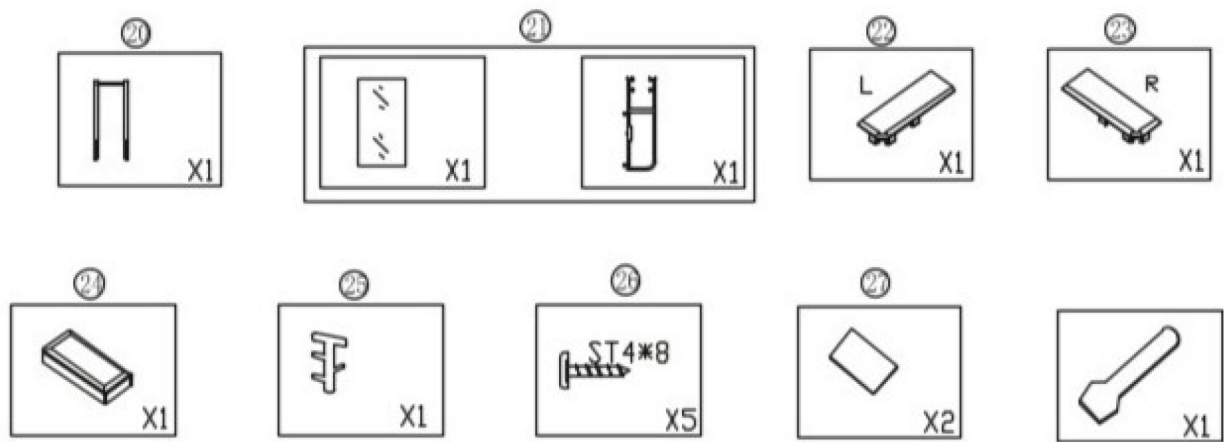
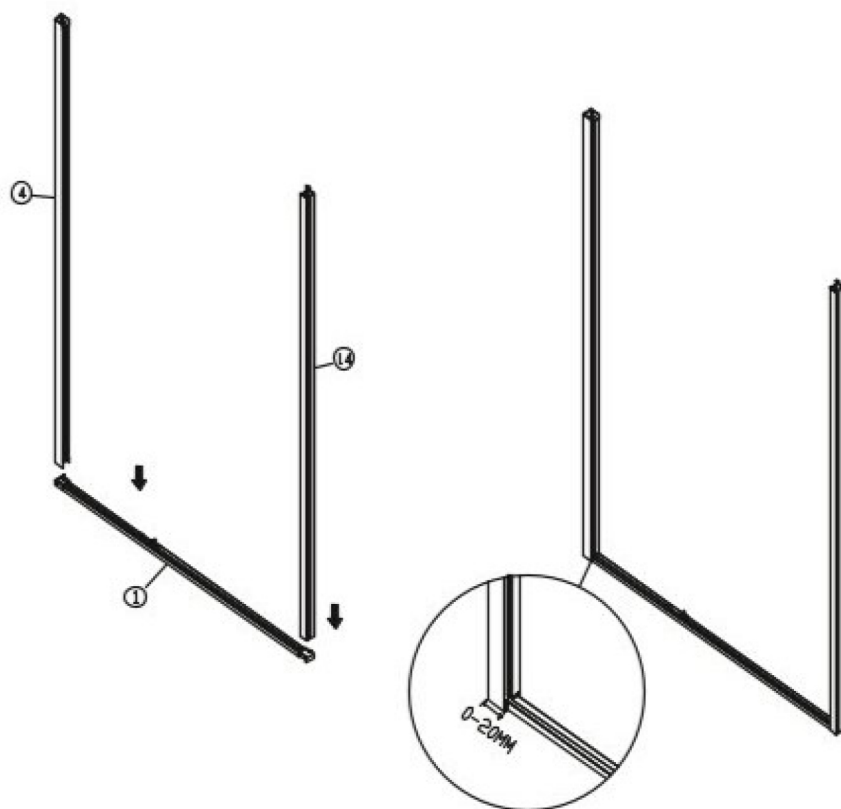
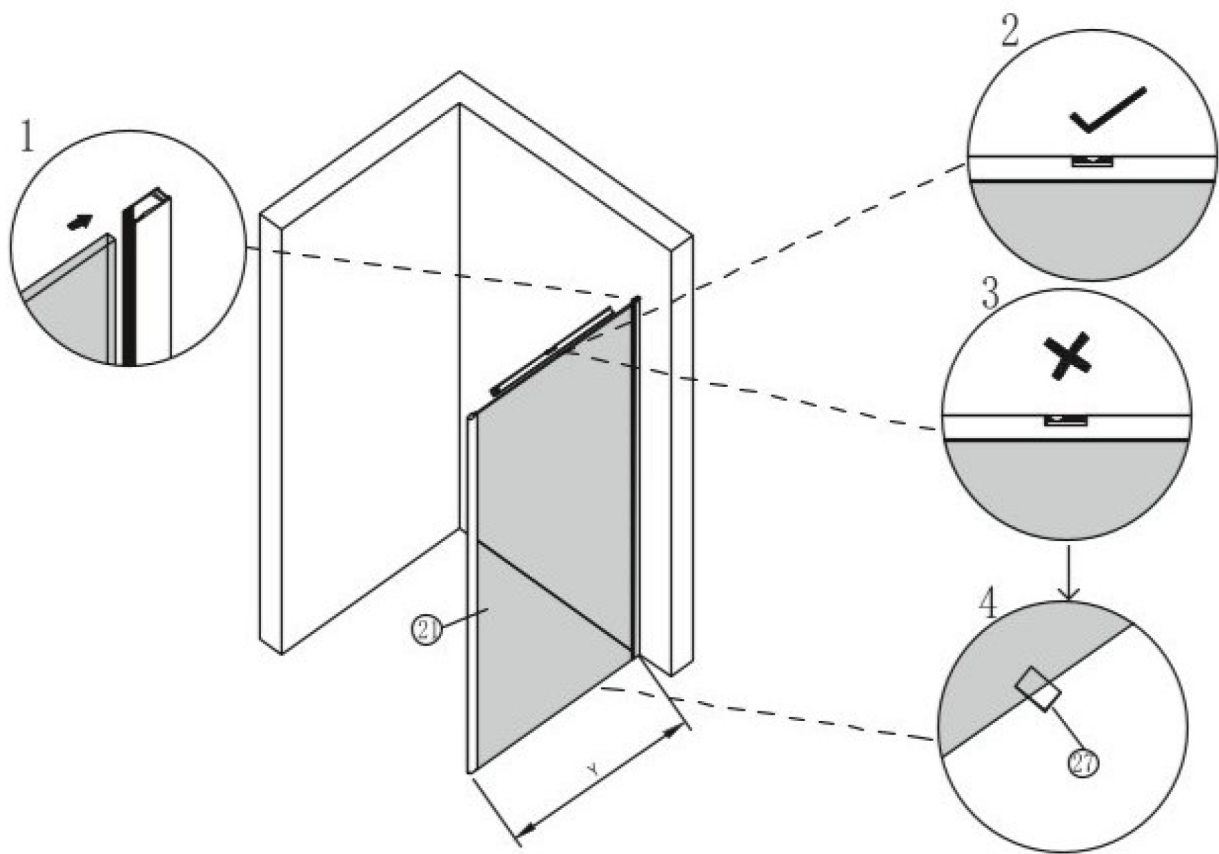
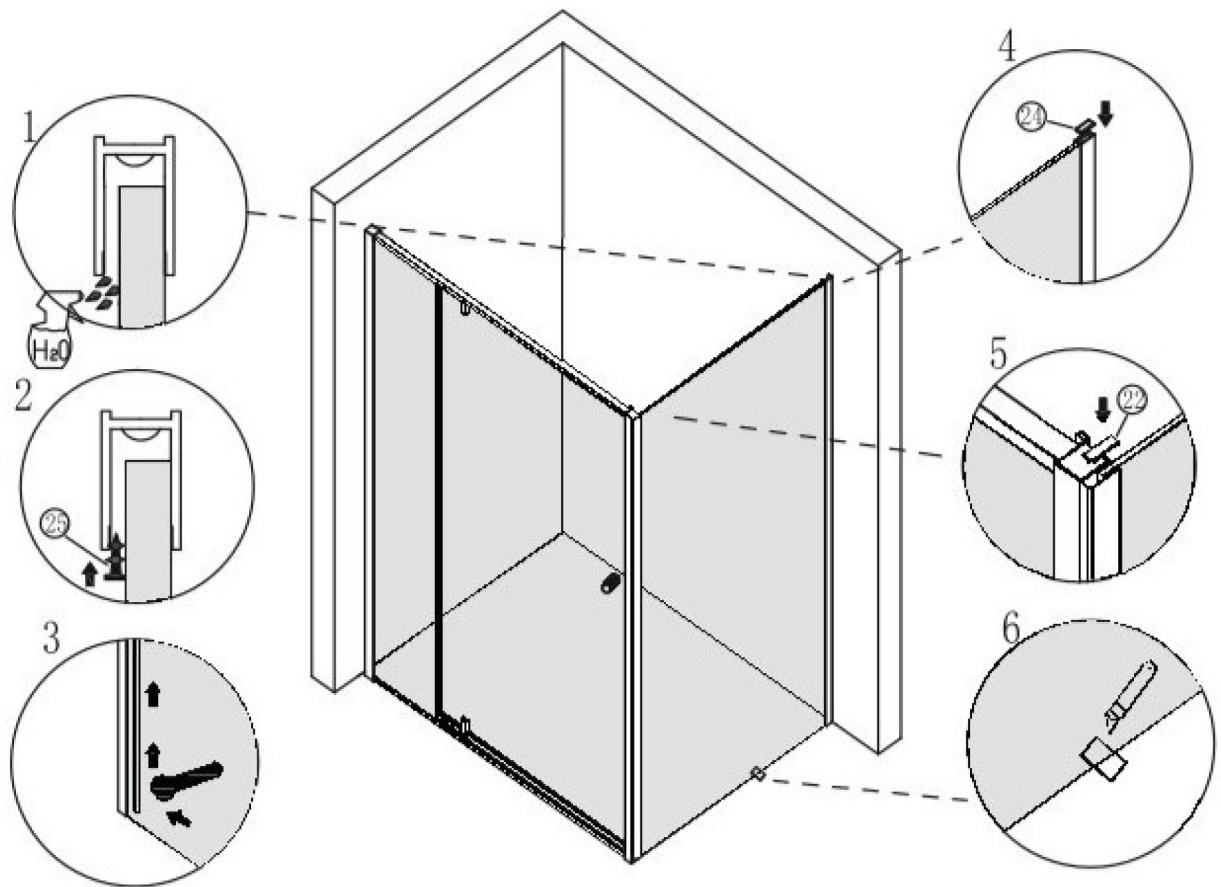
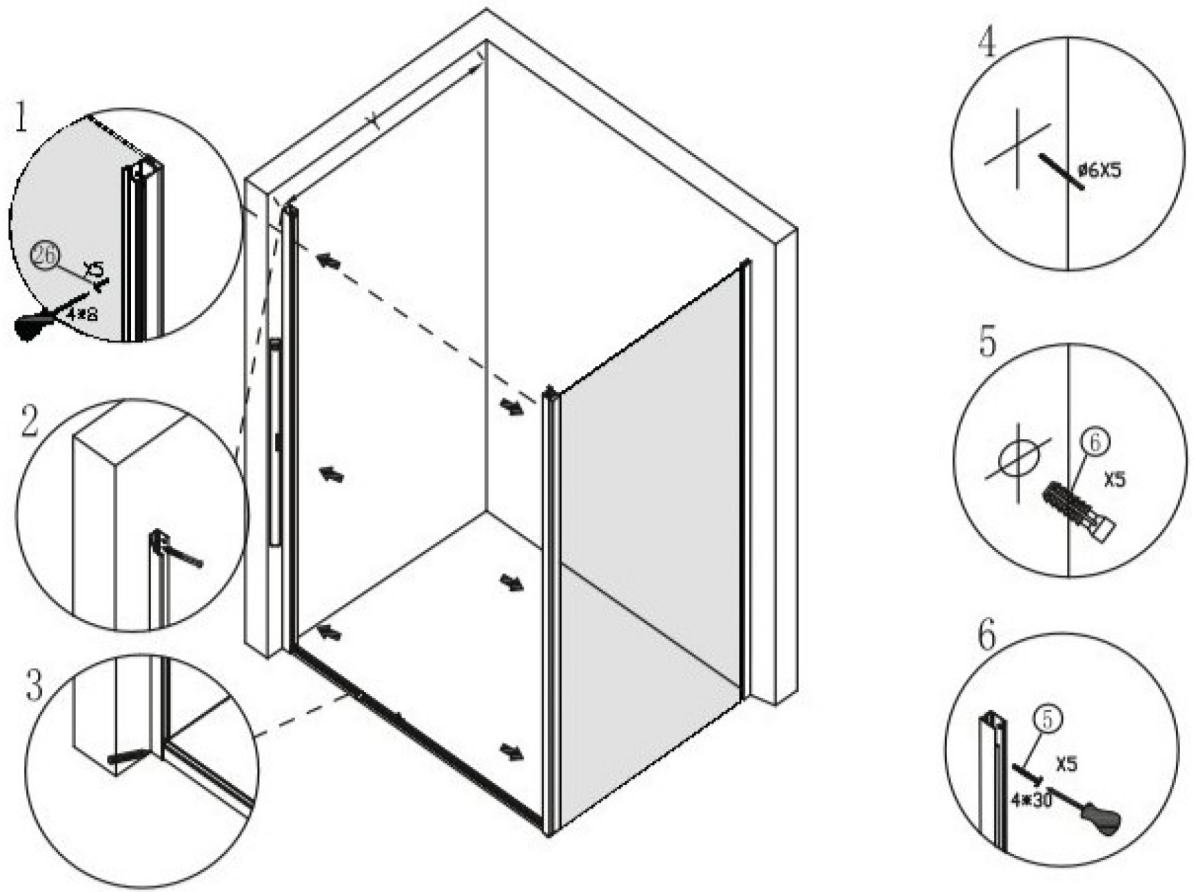
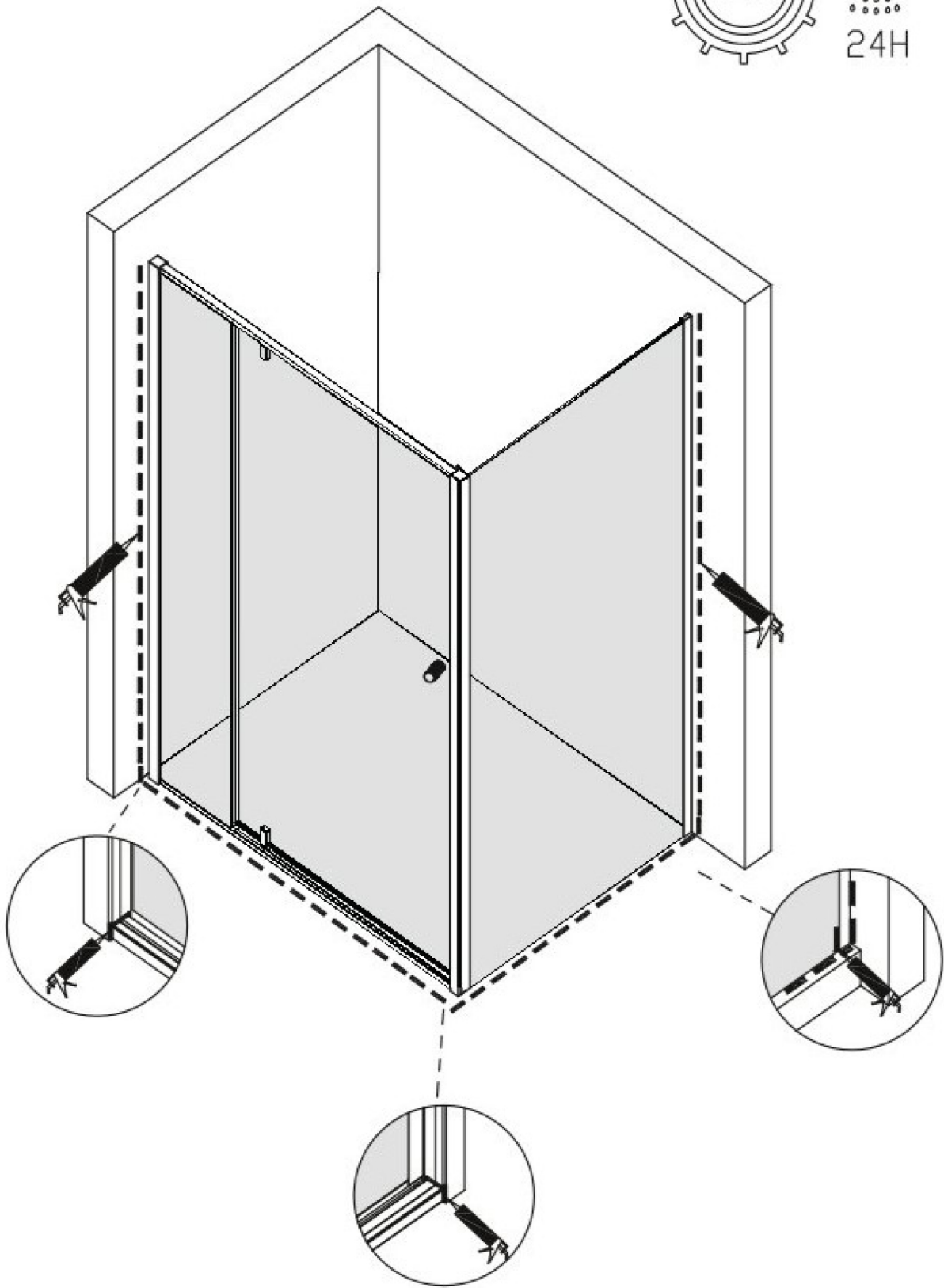


SIEA Y	Y min-max	SIEA X	X min-max
800	780-800MM	1000	990-1010MM
900	880-900MM	1100	1090-1110MM
1000	980-1000MM	1200	1190-1210MM
		1400	1390-1410MM









CZ

ÚDRŽBA

K čištění profilů a sprchového koutu použijte pouze měkké utěrky a čistou vodu. Při čištění nepoužívejte předměty, které by mohly způsobit poškrábání. V případě odolných skvrn můžete použít roztok octa o nízké koncentraci a následné opláchnutí velkým množstvím vody. Pravidelně otírejte součásti sprchového koutu vlhkým bavlněným hadříkem. K čištění sprchového koutu nepoužívejte čisticí prostředek na WC! Pokud by se čisticí prostředek na toaletu náhodou dostal na sprchovou přepážku, okamžitě místo opláchněte čistou vodou.

EN

MAINTENANCE

Use soft towels and fresh water only to clean the profiles and shower pane. Please do not use any abrasive chemicals or detergents to clean the shower cubicle. Avoid using objects that may cause scratches while cleaning. For stubborn stains, you can use a low concentration of vinegar solution followed by rinsing with plenty of water. Regularly wipe the shower components down using a damp, cotton cloth. Please do not use toilet cleaner to clean the shower cubicle! Should toilet cleaner accidentally spray on the shower partition, rinse the area immediately with fresh water.

DE

WARTUNG

Nutzen Sie ausschließlich weiche Tücher und klares Wasser, um die Profile und Gläser der Duschtrennung zu reinigen. Bitte nutzen Sie keine ätzende Chemikalien oder Reinigungsmittel, um die Duschkabine zu reinigen. Vermeiden Sie die Reinigung mit Kratzer verursachenden Gegenständen. Für hartnäckige Flecken können Sie einen niedrigkonzentriertes Essig-Reiniger verwenden, wenn Sie im Anschluss mit viel Wasser nachspülen. Wischen Sie regelmäßig mit einem feuchtem Baumwolltuch die Komponenten der Dusche ab. Bitte reinigen Sie die Duschkabine nicht mit Toilettenreiniger! Falls versehentlich Toilettenreiniger auf die Duschtrennung spritzen sollte, spülen Sie umgehend die Stellen mit klarem Wasser aus.

IT

MANUTENZIONE

Utilizzare esclusivamente panni morbidi e acqua pulita per pulire i profili e i vetri della porta della doccia. Non utilizzare sostanze chimiche o detersivi irritanti per pulire la cabina doccia. Evitare di pulire utilizzando oggetti che causano graffi. Per le macchie più ostinate, utilizzare un detersivo a base di aceto a bassa concentrazione e risciacquare con abbondante acqua. Asciugare regolarmente i componenti della doccia utilizzando un panno umido in cotone. Non pulire la cabina doccia con un detersivo per il bagno. Se si applica erroneamente del detersivo per il bagno sulla porta della doccia, risciacquare immediatamente con acqua pulita.

CZ

TYTO POKYNY SLOUŽÍ POUZE PRO REFERENČNÍ ÚČELY. UVEDENÉ INFORMACE SE MOHOU LIŠIT. POPSANÉ VÝROBKY MOHOU BÝT KDYKOLI AKTUALIZOVÁNY. VÝKRESY V TĚCHTO POKYNECH JSOU POUZE ILLUSTRATIVNÍ A NEČINÍ SI NÁROK NA AKTUÁLNOST.

EN

THESE INSTRUCTIONS ARE FOR REFERENCE PURPOSES ONLY. THE INFORMATION PROVIDED MAY VARY. THE PRODUCTS DESCRIBED CAN BE UPDATED AT ANY TIME. THE DRAWINGS IN THESE INSTRUCTIONS ARE FOR ILLUSTRATIVE PURPOSES ONLY AND DO NOT CLAIM TO BE UP-TO-DATE.

DE

DIE BEDIENUNGSANLEITUNG DIEN T NUR ALS REFERENZ. DIESE ANLEITUNG KANN ABWEICHENDE ANGABEN ENTHALTEN. DIE BESCHRIEBENEN PRODUKTE KÖNNEN JEDERZEIT AKTUALISIERT WERDEN. DIE ZEICHNUNGEN IN DIESER ANLEITUNG DIENEN NUR ZUR DARSTELLUNG UND HABEN KEINEN ANSPRUCH AUF AKTUALITÄT.

IT

LE ISTRUZIONI PER L'USO SONO A MERO SCOPO ILLUSTRATIVO. QUESTA GUIDA PUÒ CONTENERE INFORMAZIONI DISCORDANTI. I PRODOTTI DESCRITTI POSSONO SUBIRE AGGIORNAMENTI IN QUALSIASI MOMENTO. I DISEGNI HANNO UN MERO SCOPO ILLUSTRATIVO E NON HANNO PRETESA DI ESSERE AGGIORNATI.