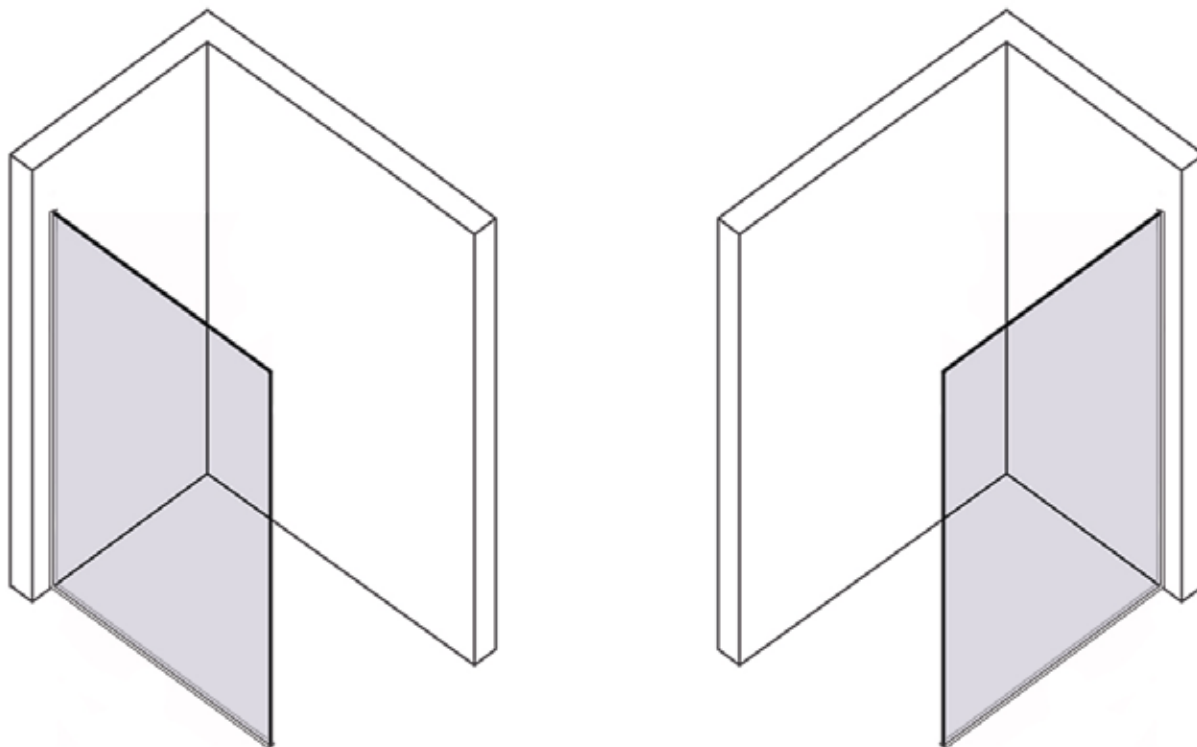
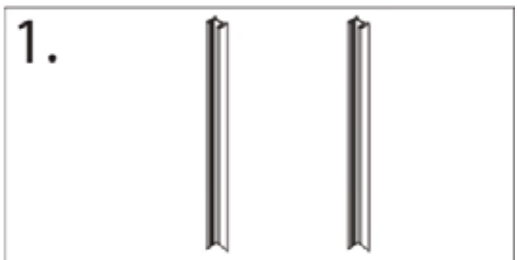
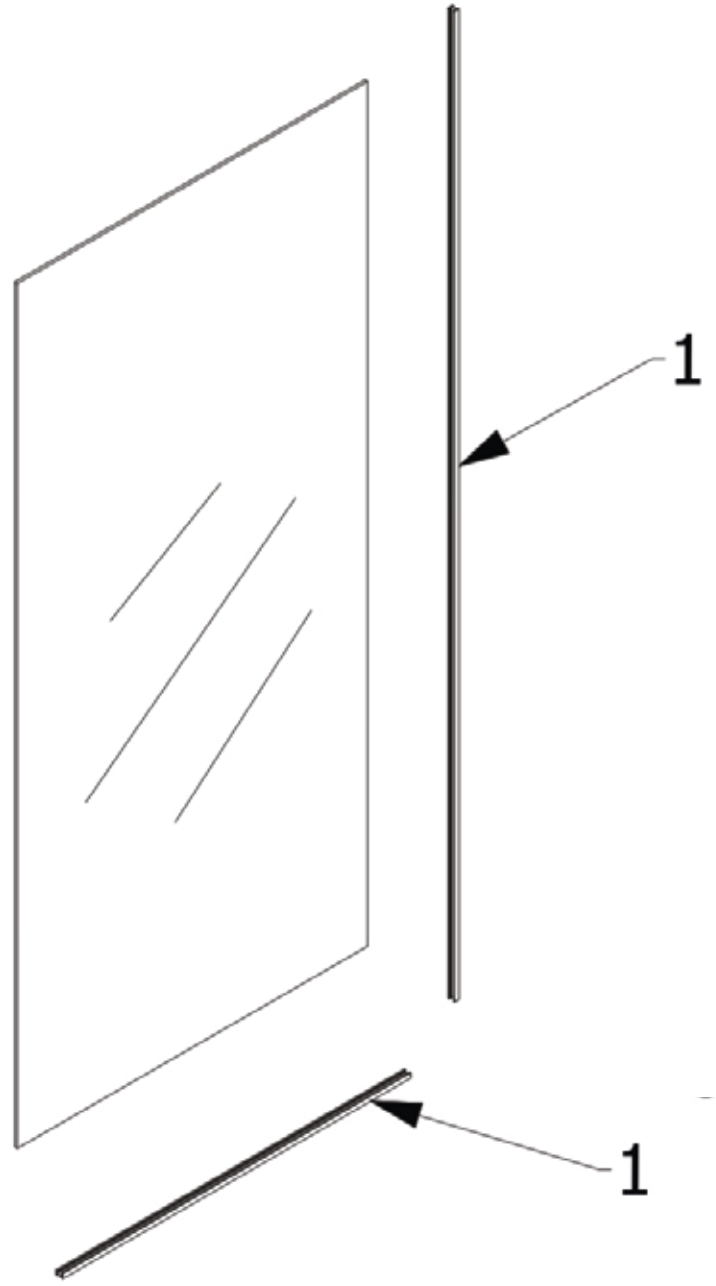


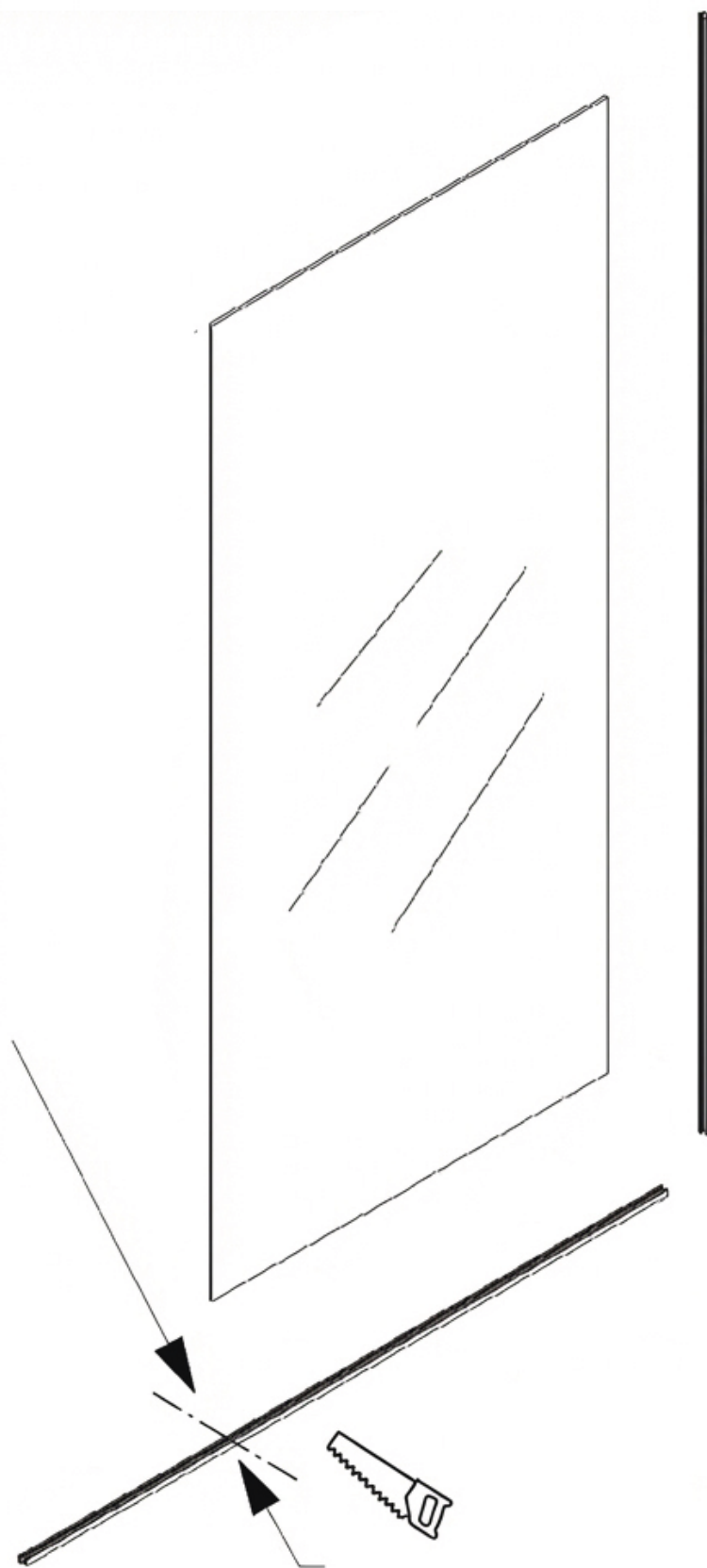
## Montážní návod – Sprchová zástěna Walk-in Crystal

---

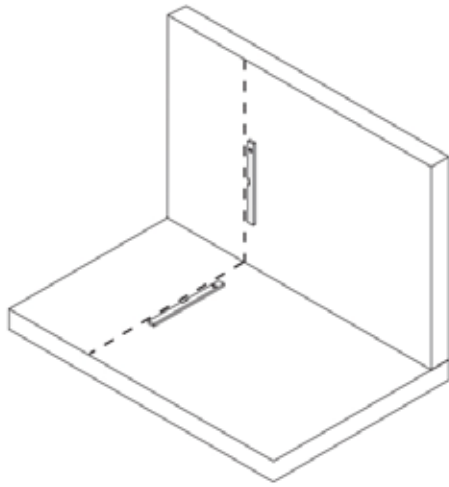
- CZ** Montážní návod – Sprchová zástěna Walk-in Crystal
- SK** Montážny návod – Sprchová zástěna Walk-in Crystal
- PL** Instrukcja montażu – Ścianka prysznicowa walk-in Crystal
- EN** Installation instructions – Crystal walk-in shower screen
- HU** Szerelési útmutató – Crystal walk-in zuhanyfal
- DE** Montageanleitung – Crystal Walk-in-Duschwand



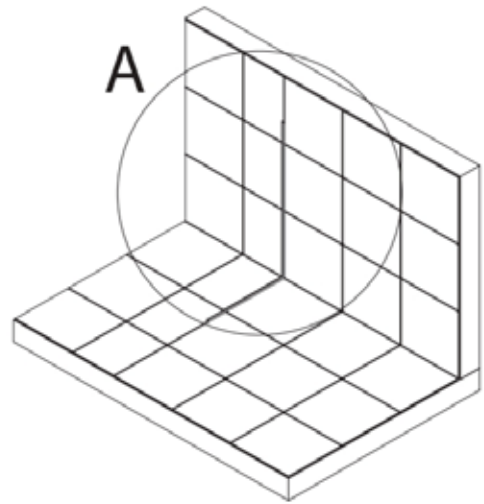




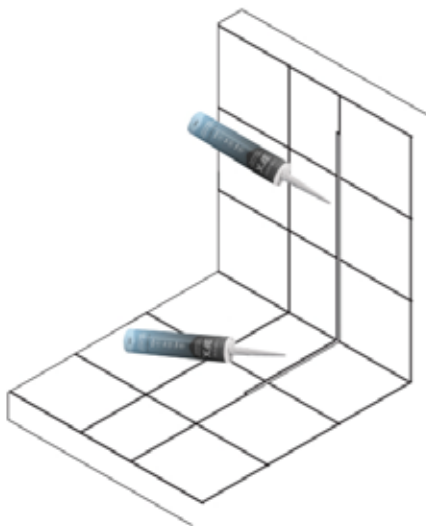
1.



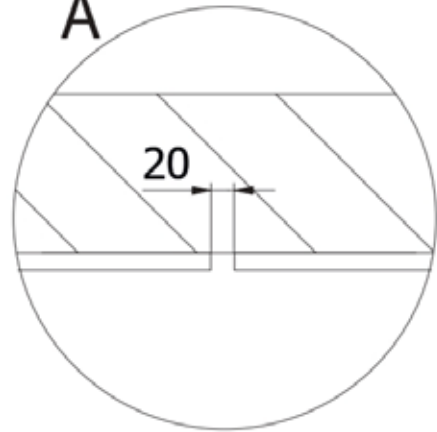
2.



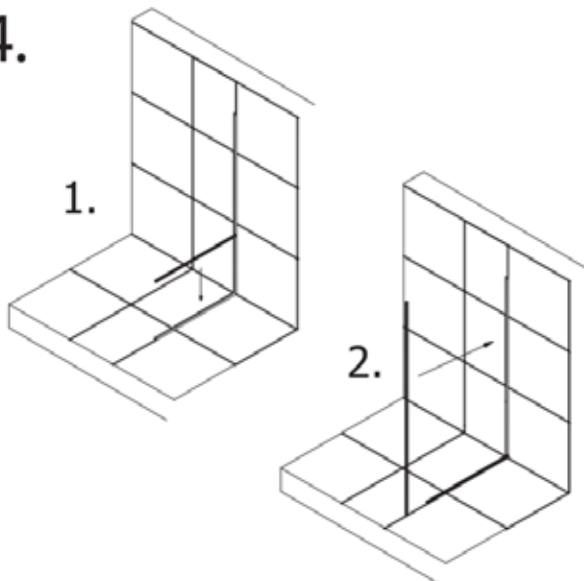
3.



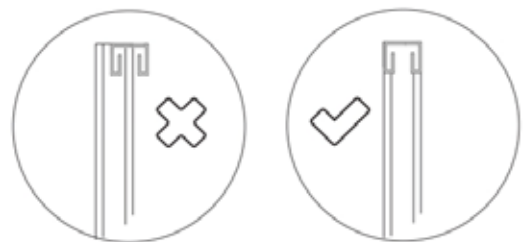
A



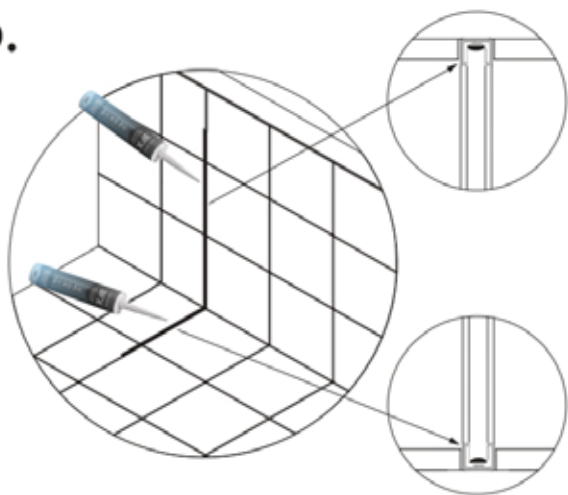
4.



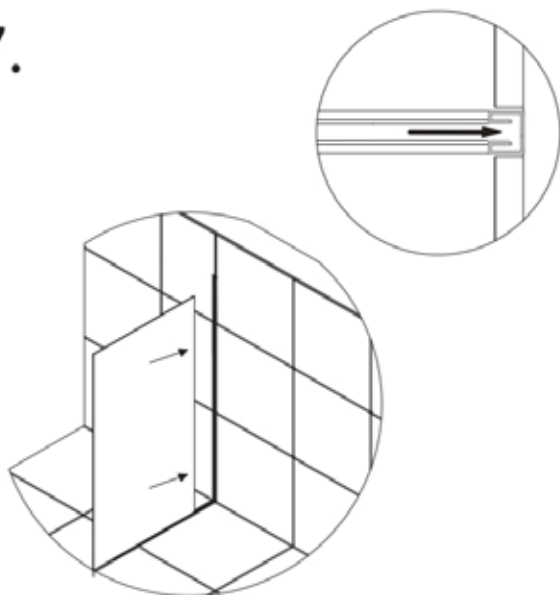
5.



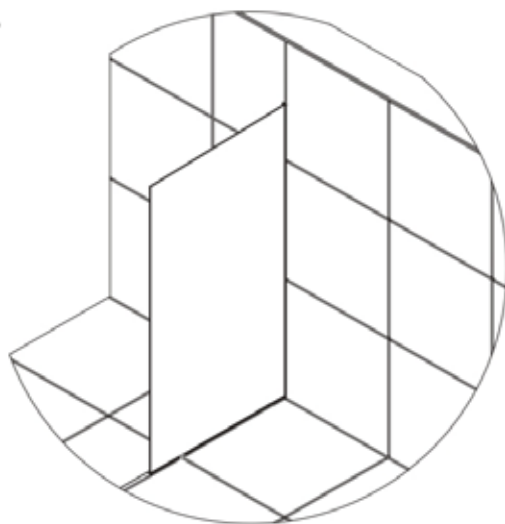
6.



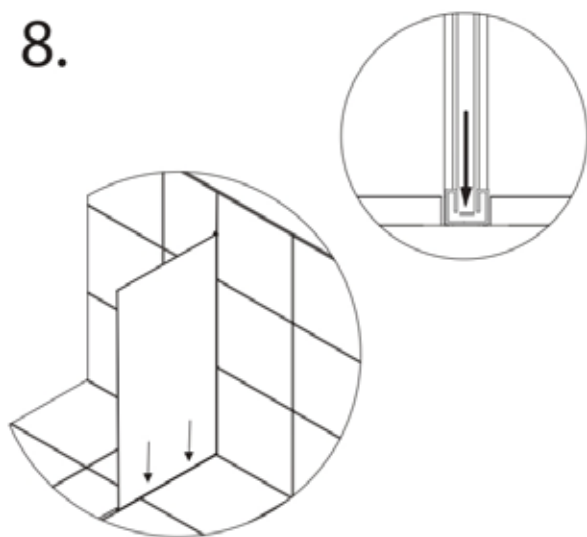
7.



9.



8.



---

### **CZ - Údržba**

Čistěte pouze měkkým hadříkem a čistou vodou. Nepoužívejte agresivní nebo korozivní chemii ani drsné předměty, které mohou poškrábat povrch. Na odolné nečistoty použijte zředěný ocet a poté dobře opláchněte vodou. Nepoužívejte čistič na WC. Pokud se čistič na WC na sprchový kout dostane, ihned ho opláchněte čistou vodou.

### **SK - Údržba**

Čistite iba mäkkou handričkou a čistou vodou. Nepoužívajte agresívnu ani korozívnu chémiu ani drsné predmety, ktoré môžu poškríabať povrch. Na odolné nečistoty použite zriedený ocot a potom dobre opláchnite vodou. Nepoužívajte WC čistič. Ak sa WC čistič dostane na sprchový kút, ihneď ho opláchnite čistou vodou.

### **PL - Konserwacja**

Czyść tylko miękką ściereczką i czystą wodą. Nie używaj agresywnej ani żrącej chemii ani szorstkich przedmiotów, które mogą porysować powierzchnię. Na trudne zabrudzenia użyj rozcieńczonego octu, a następnie dokładnie spłucz wodą. Nie używaj środka do WC. Jeśli środek do WC dostanie się na kabinę, natychmiast spłucz ją czystą wodą.

### **EN - Maintenance**

Clean with a soft cloth and clean water only. Do not use corrosive or harsh chemicals, and avoid abrasive objects that may scratch the surface. For stubborn stains, use diluted vinegar and rinse well with plenty of water. Do not use toilet cleaner. If toilet cleaner gets on the shower enclosure, rinse it immediately with clean water.

### **HU - Karbantartás**

Csak puha kendővel és tiszta vízzel tisztítsa. Ne használjon maró vagy agresszív vegyszereket, és kerülje a dörzsölő eszközöket, mert megkarcolhatják a felületet. Makacs szennyeződésre használjon hígított ecetet, majd bő vízzel alaposan öblítse le. Ne használjon WC-tisztítót. Ha WC-tisztító kerül a zuhanykabinra, azonnal öblítse le tiszta vízzel.

### **DE - Karbantartás**

Csak puha kendővel és tiszta vízzel tisztítsa. Ne használjon maró vagy agresszív vegyszereket, és kerülje a dörzsölő eszközöket, mert megkarcolhatják a felületet. Makacs szennyeződésre használjon hígított ecetet, majd bő vízzel alaposan öblítse le. Ne használjon WC-tisztítót. Ha WC-tisztító kerül a zuhanykabinra, azonnal öblítse le tiszta vízzel.

---

---

### **CZ - Prohlášení**

Tento návod slouží pouze jako standardní příručka. Změny u aktualizovaných verzí výrobku nemusí být v tomto dokumentu uvedeny. V takovém případě použijte návod pouze jako orientační referenci. Společnost si vyhrazuje právo na změny.

### **SK - Vyhlásenie**

Tento návod slúži iba ako štandardná príručka. Zmeny pri aktualizovaných verziách výrobku nemusia byť v tomto dokumente uvedené. V takom prípade používajte návod iba ako orientačnú referenciu. Spoločnosť si vyhradzuje právo na zmeny.

### **PL - Oświadczenie**

Niniejsza instrukcja ma charakter ogólnego podręcznika. Zmiany wprowadzane w zaktualizowanych wersjach produktu mogą nie być ujęte w tym dokumencie. W takim przypadku należy traktować instrukcję wyłącznie jako materiał pomocniczy. Firma zastrzega sobie prawo do wprowadzania zmian.

### **EN - Statement**

This manual is provided as a standard guide only. Changes made to updated versions of the product may not be included in this document. In such cases, please use this manual for reference only. The company reserves the right to make modifications.

### **HU - Nyilatkozat**

Ez az útmutató kizárólag általános tájékoztató jellegű. A termék frissített verzióin végrehajtott módosítások előfordulhat, hogy nem szerepelnek ebben a dokumentumban. Ilyen esetben az útmutatót csak tájékoztató jelleggel használja. A vállalat fenntartja a változtatás jogát.

### **DE - Hinweis**

Diese Anleitung dient nur als Standard-Handbuch. Änderungen an aktualisierten Produktversionen sind möglicherweise nicht in diesem Dokument enthalten. Verwenden Sie diese Anleitung in diesem Fall bitte nur als Referenz. Das Unternehmen behält sich das Recht auf Änderungen vor.

---

---

# cerano

CERANO s.r.o.  
U Stadionu 1881/10  
792 01 Bruntál  
Česká republika  
Moravskoslezský kraj, okres Bruntál

+420 227 272 800  
Info@cerano.cz