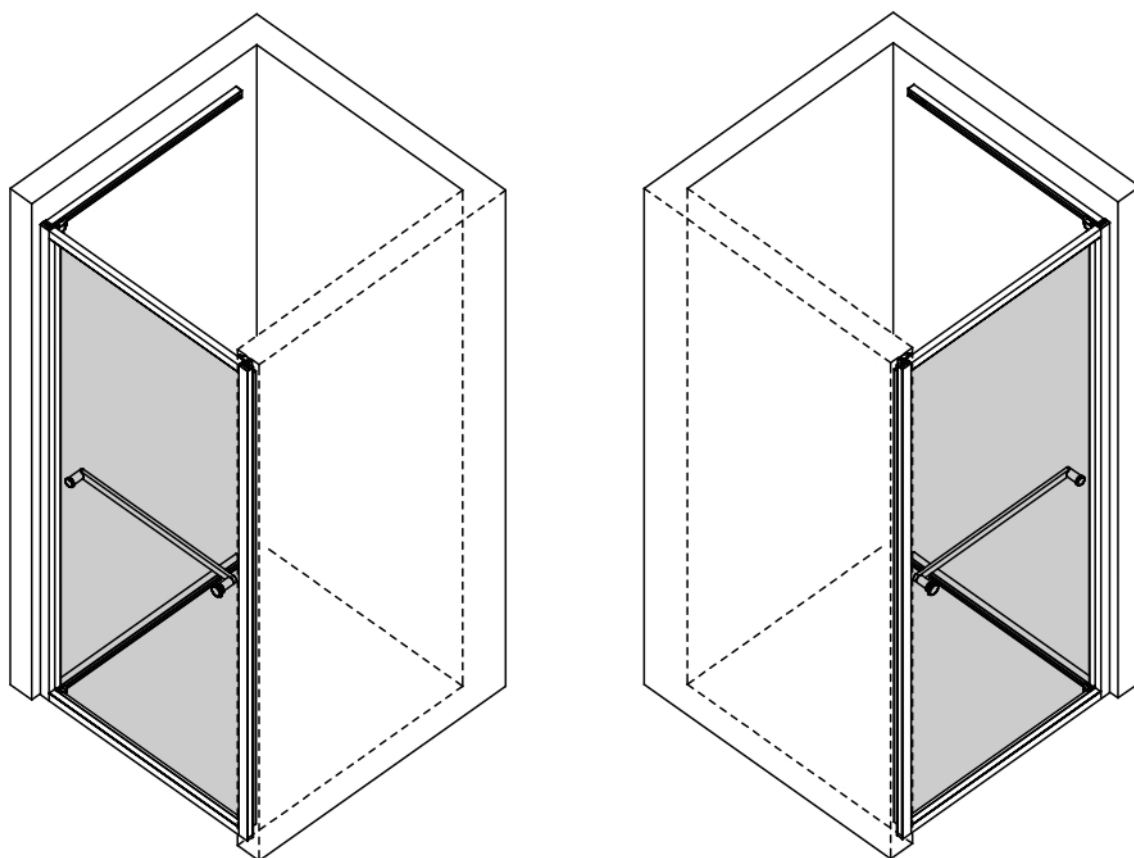


Montážní návod - Sprchové posuvné dveře Versaro

- CZ** Montážní návod – Sprchové posuvné dveře Versaro
- SK** Montážny návod – Sprchové posuvné dveře Versaro
- PL** Instrukcja montażu – Przesuwne drzwi prysznicowe Versaro
- EN** Installation manual – Versaro sliding shower door
- HU** Szerelési útmutató – Versaro toló zuhanyajtó
- DE** Montageanleitung – Versaro Schiebetür für die Dusche



CZ - Upozornění: Montáž by měly provádět dvě osoby.

Před zahájením instalace si pečlivě přečtěte tyto pokyny. Nesprávná montáž může způsobit závady, na které se nevztahuje záruka. Zkontrolujte úplnost dodávky a ujistěte se, že máte k dispozici potřebné nářadí. Doporučujeme, aby montáž provedl odborník. Ujistěte se, že je sprchový kout instalován na rovném podkladu. Dodané příslušenství je určeno pouze pro plné zdi. Sádrokartonové nebo příčkové stěny mohou vyžadovat speciální upevňovací prvky. Se všemi díly zacházejte opatrně, aby nedošlo k jejich poškození.

SK - Upozornenie: Montáž by mali vykonávať dve osoby.

Pred začatím inštalácie si pozorne prečítajte tieto pokyny. Nesprávna montáž môže spôsobiť vady, na ktoré sa záruka nevzťahuje. Skontrolujte úplnosť dodávky a uistite sa, že máte k dispozícii potrebné náradie. Odporúčame, aby montáž vykonal odborník. Uistite sa, že sprchový kút je nainštalovaný na rovnom podklade. Dodané príslušenstvo je určené iba pre plné steny. Sadrokartónové alebo priečkové steny môžu vyžadovať špeciálne upevňovacie prvky. So všetkými dielmi zaobchádzajte opatrne, aby nedošlo k ich poškodeniu.

PL - Uwaga: Montaż powinny wykonywać dwie osoby.

Przed rozpoczęciem montażu uważnie przeczytaj te instrukcje. Nieprawidłowy montaż może spowodować usterki, których nie obejmuje gwarancja. Sprawdź kompletność dostawy i upewnij się, że masz potrzebne narzędzia. Zalecamy, aby montaż wykonał specjalista. Upewnij się, że kabina prysznicowa jest zamontowana na równym podłożu. Dołączone akcesoria są przeznaczone wyłącznie do ścian pełnych. Ściany z płyt gipsowo-kartonowych lub ścianki działowe mogą wymagać specjalnych elementów mocujących. Ze wszystkimi elementami obchodź się ostrożnie, aby ich nie uszkodzić.

EN - Warning: Installation should be carried out by two people.

Before starting the installation, read these instructions carefully. Incorrect installation may cause faults that are not covered by the warranty. Check that the delivery is complete and make sure you have the required tools. We recommend that the installation is carried out by a professional. Ensure that the shower enclosure is installed on a level surface. The supplied accessories are intended for solid walls only. Plasterboard or partition walls may require special fixings. Handle all parts carefully to avoid damage.

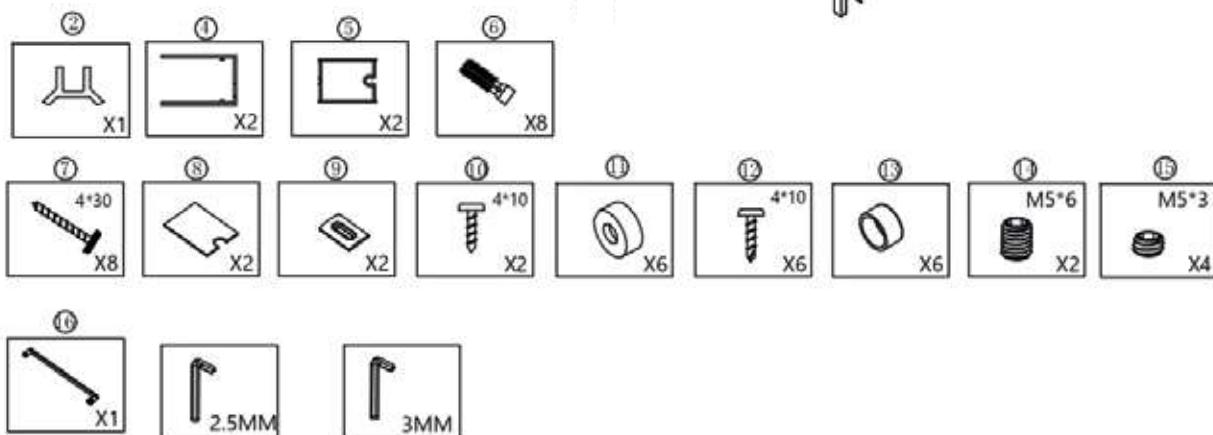
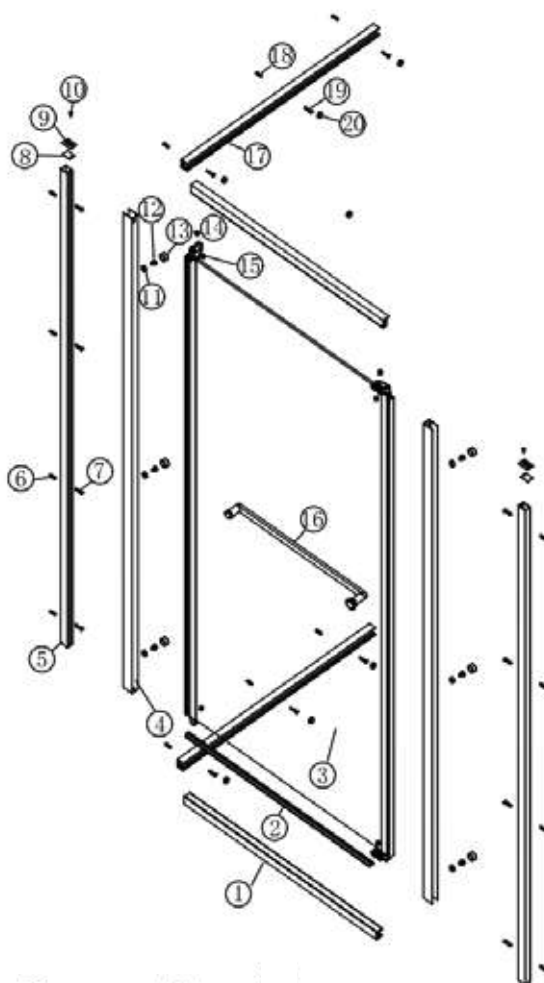
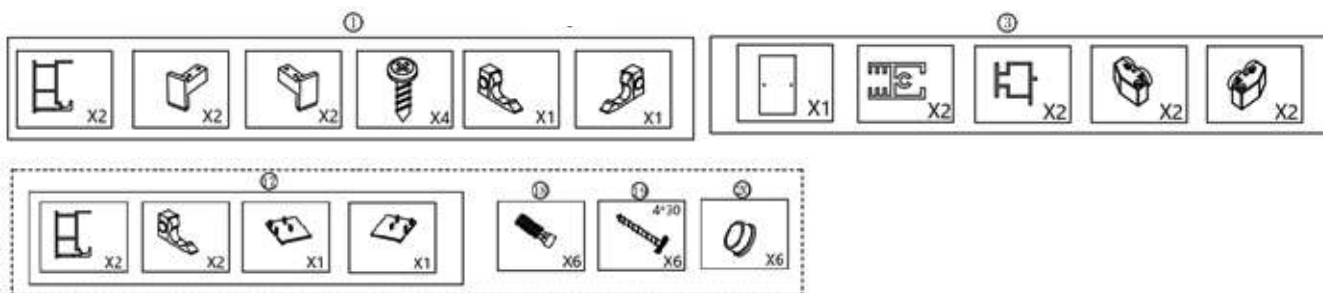
HU - Figyelmeztetés: A szerelést két személy végezze.

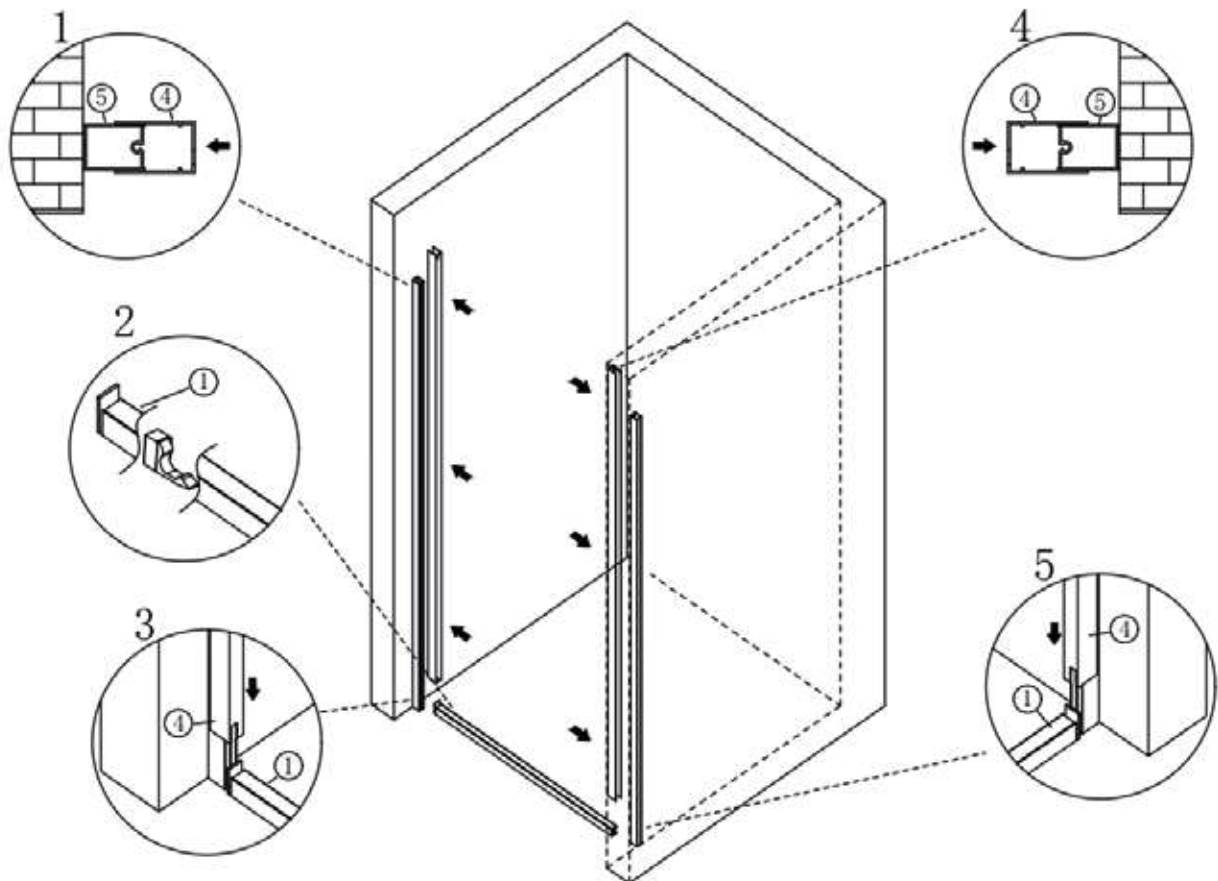
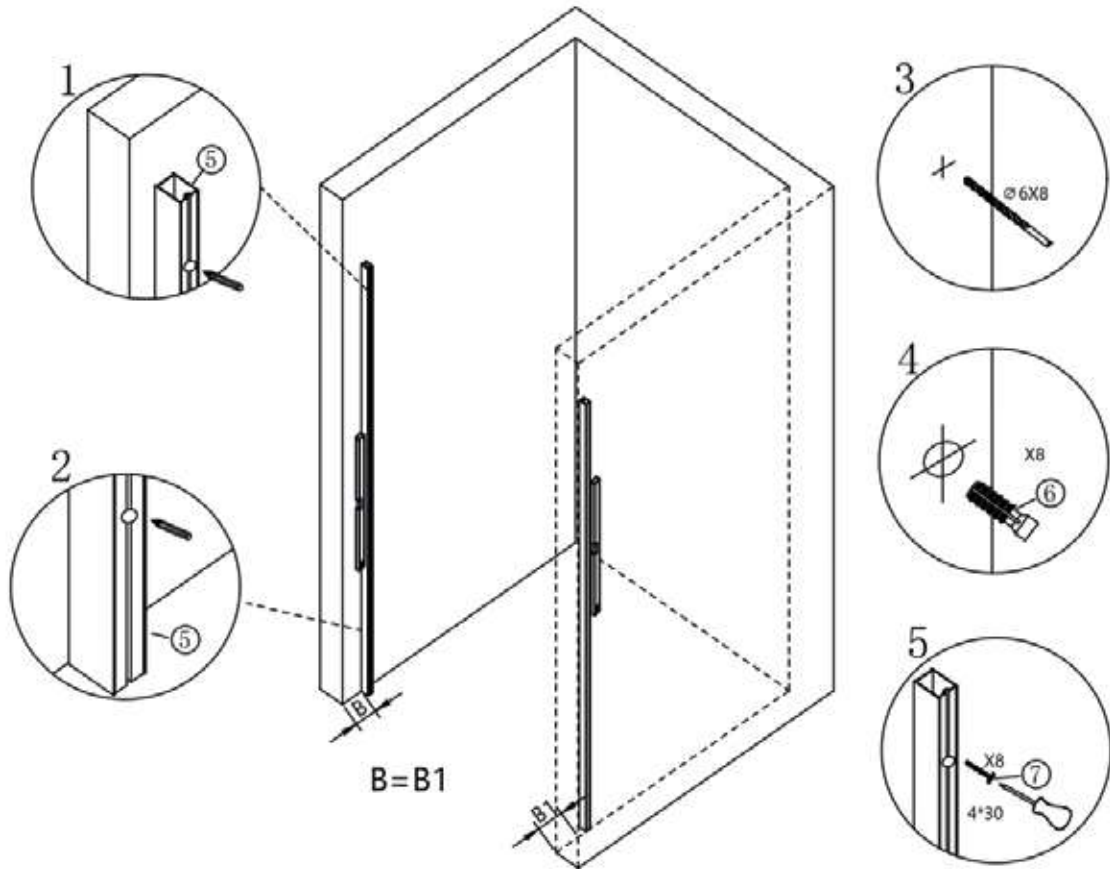
A szerelés megkezdése előtt figyelmesen olvassa el az útmutatót. A szakszerűtlen szerelés olyan hibákat okozhat, amelyekre a garancia nem vonatkozik. Ellenőrizze a csomag teljességét, és győződjön meg róla, hogy rendelkezésre áll a szükséges szerszám. Javasoljuk, hogy a szerelést szakember végezze. Győződjön meg róla, hogy a zuhanykabin sík, egyenes alapra kerül. A mellékelt tartozékok kizárólag tömör falakhoz használhatók. Gipszkarton vagy válaszfal esetén speciális rögzítőelemekre lehet szükség. Az alkatrészeket óvatosan kezelje, hogy ne sérüljenek.

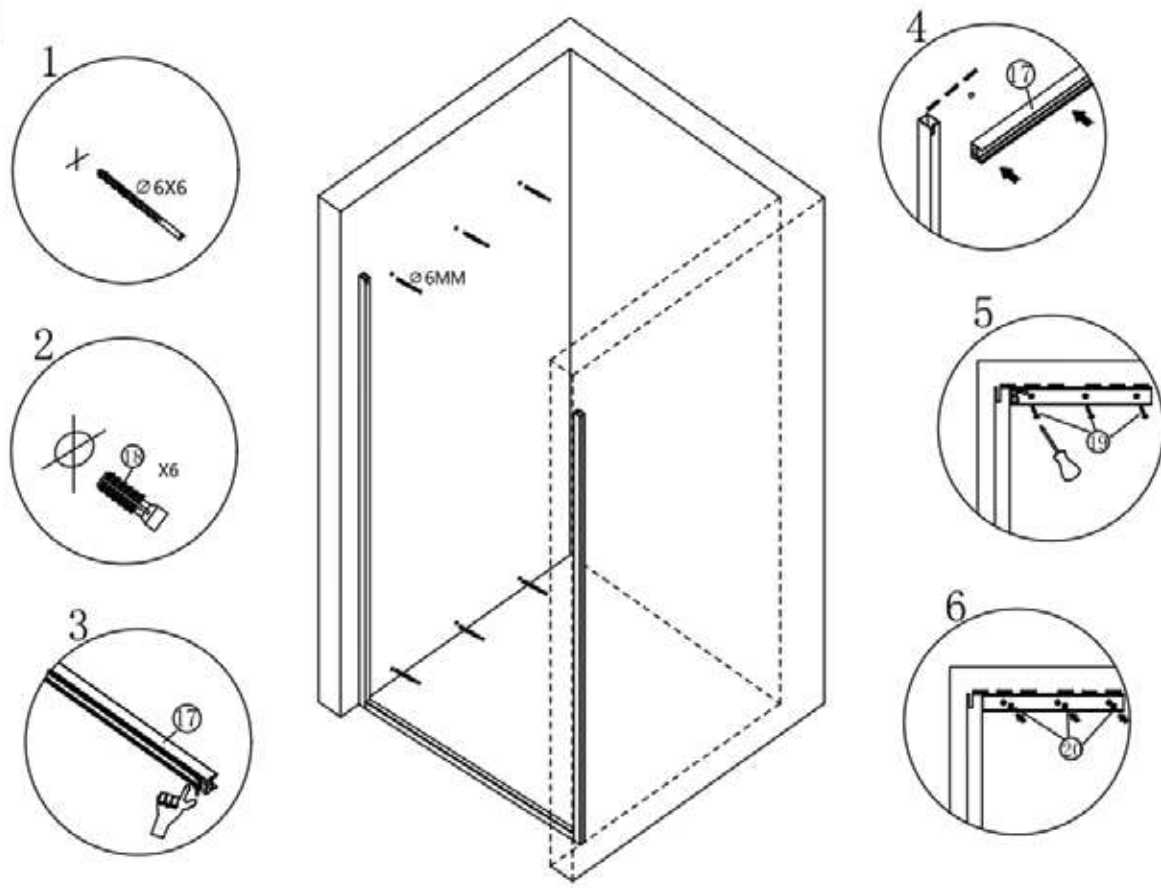
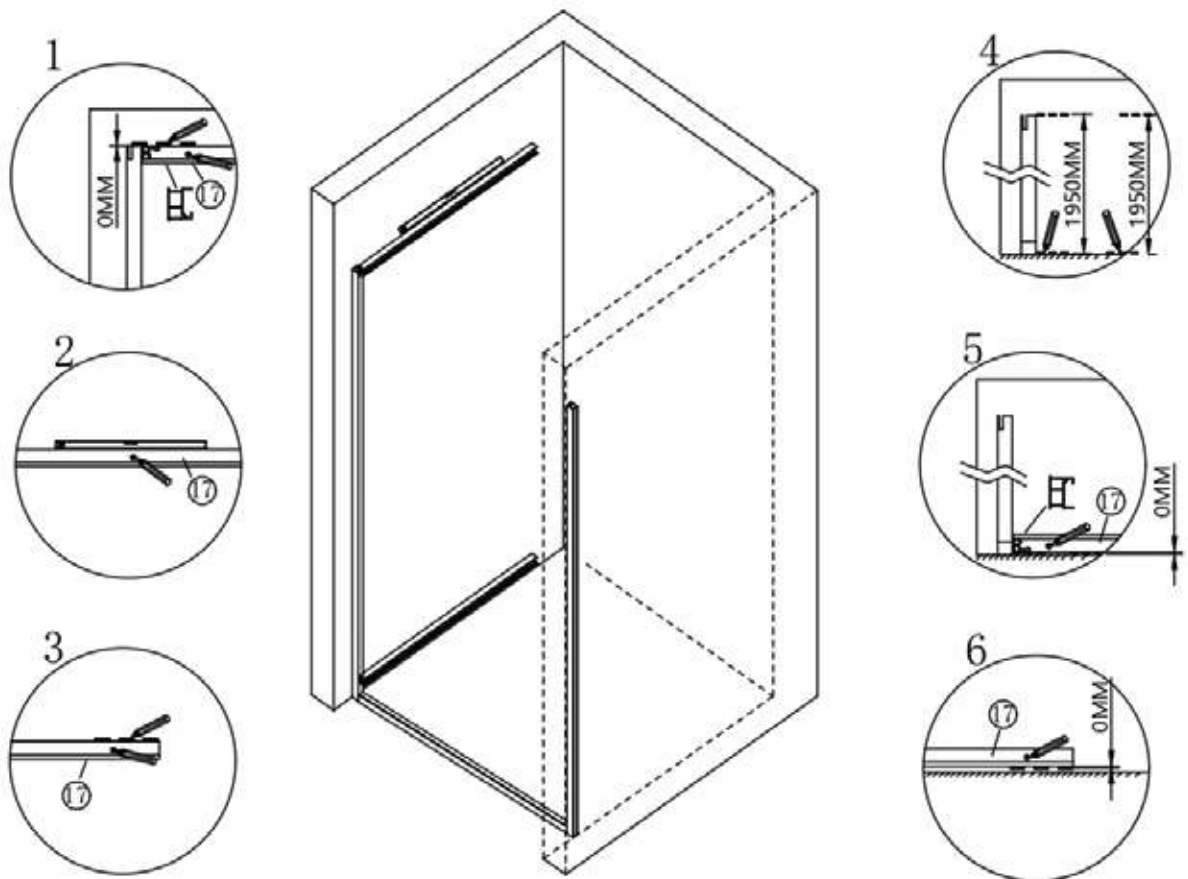
DE - Hinweis: Die Montage sollte von zwei Personen durchgeführt werden.

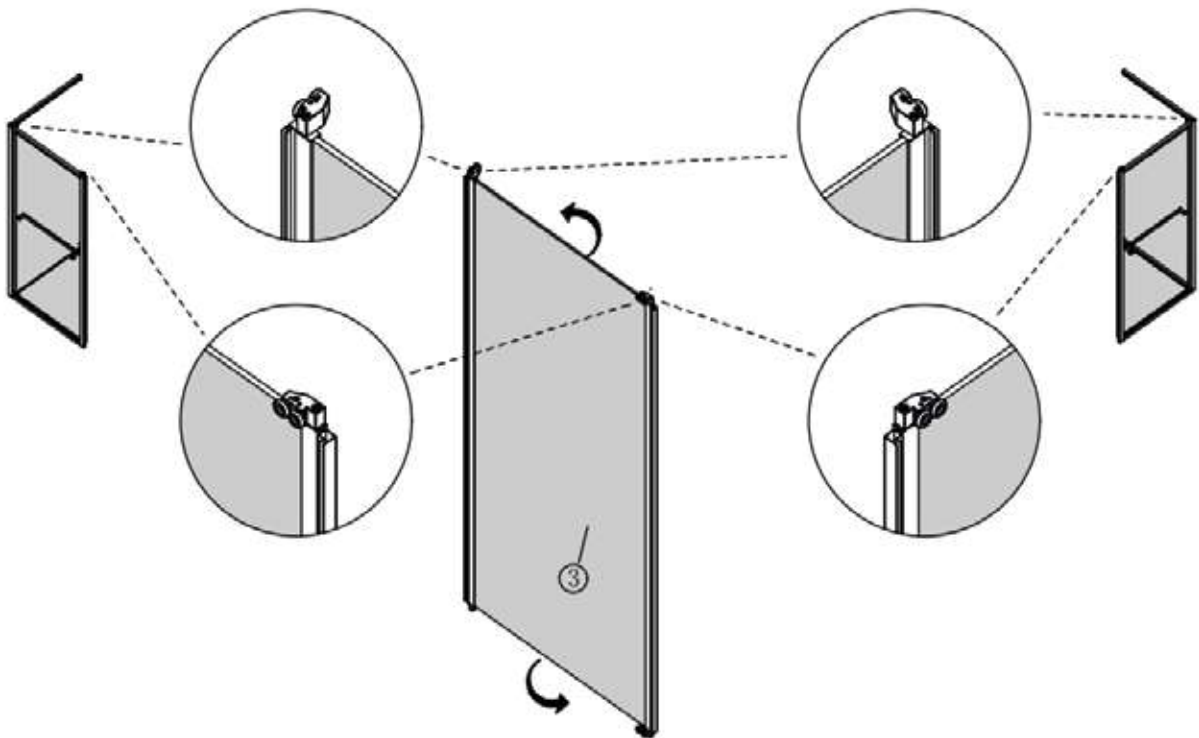
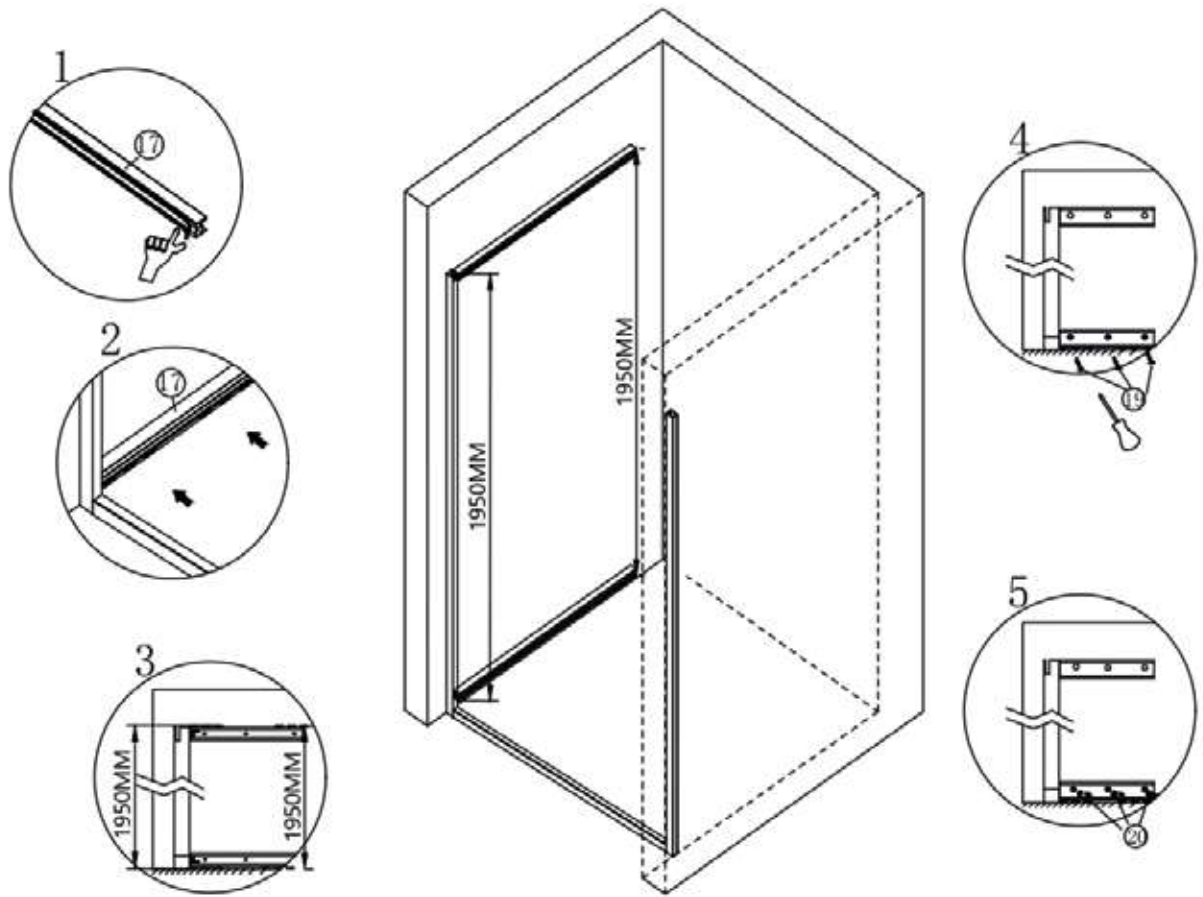
Lesen Sie diese Anleitung vor Beginn der Montage sorgfältig durch. Eine unsachgemäße Montage kann zu Mängeln führen, die nicht von der Garantie abgedeckt sind. Prüfen Sie den Lieferumfang und stellen Sie sicher, dass Ihnen das benötigte Werkzeug zur Verfügung steht. Wir empfehlen, die Montage von einem Fachmann durchführen zu lassen. Achten Sie darauf, dass die Duschkabine auf einem ebenen Untergrund montiert wird. Das mitgelieferte Zubehör ist nur für massive Wände geeignet. Gipskarton- oder Trennwände können spezielle Befestigungsmittel erfordern. Gehen Sie mit allen Teilen vorsichtig um, um Beschädigungen zu vermeiden.

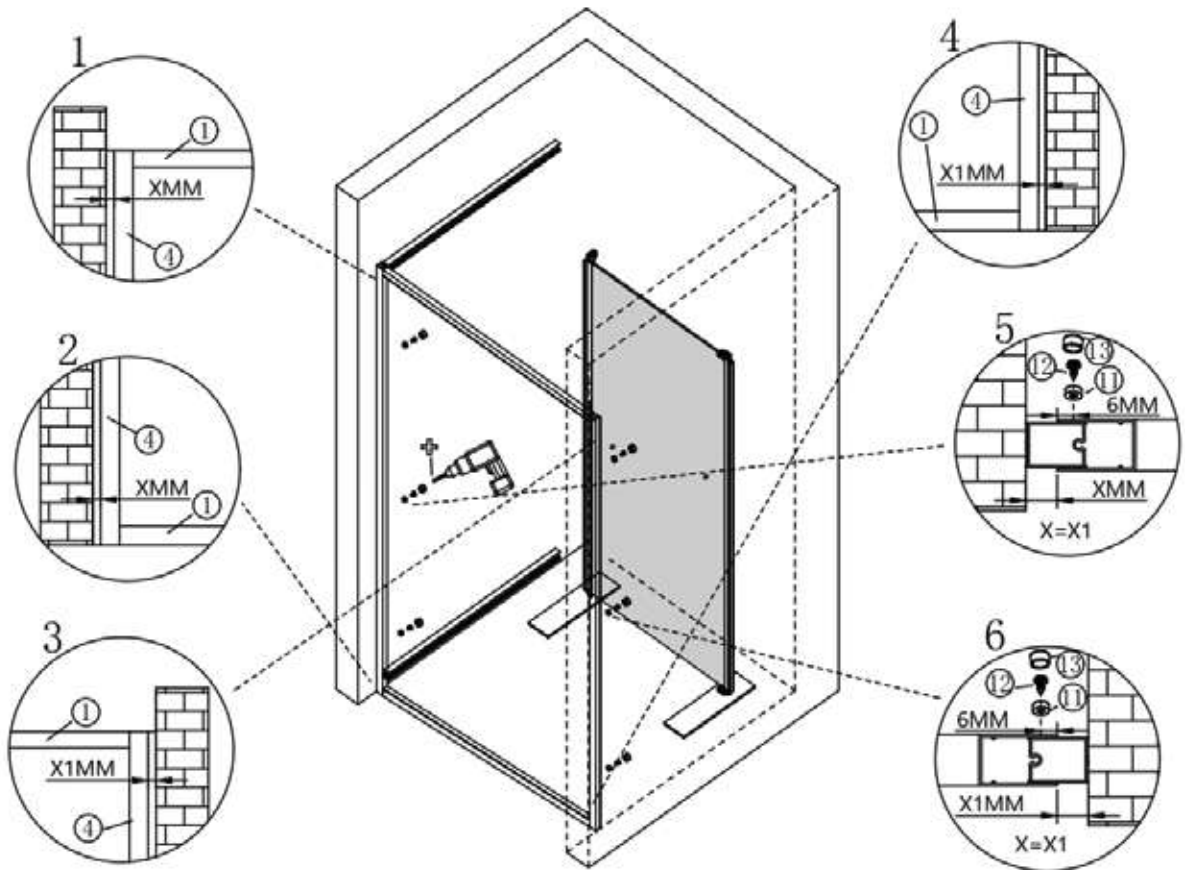
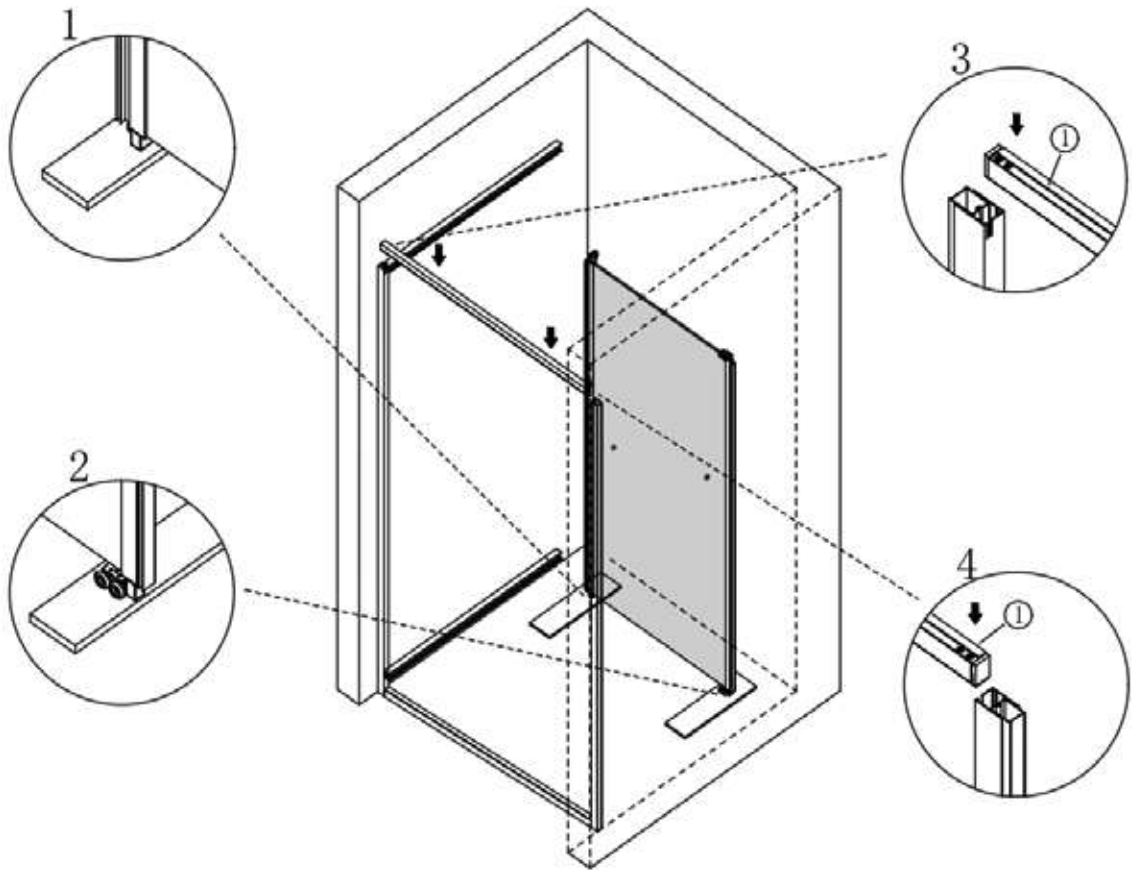
PŘEDMONTOVÁNO / PREDMONTOVANÉ / WSTĘPNIE ZAMONTOWANE / PRE-ASSEMBLED / ELŐSZERELVE / VORMONTIERT

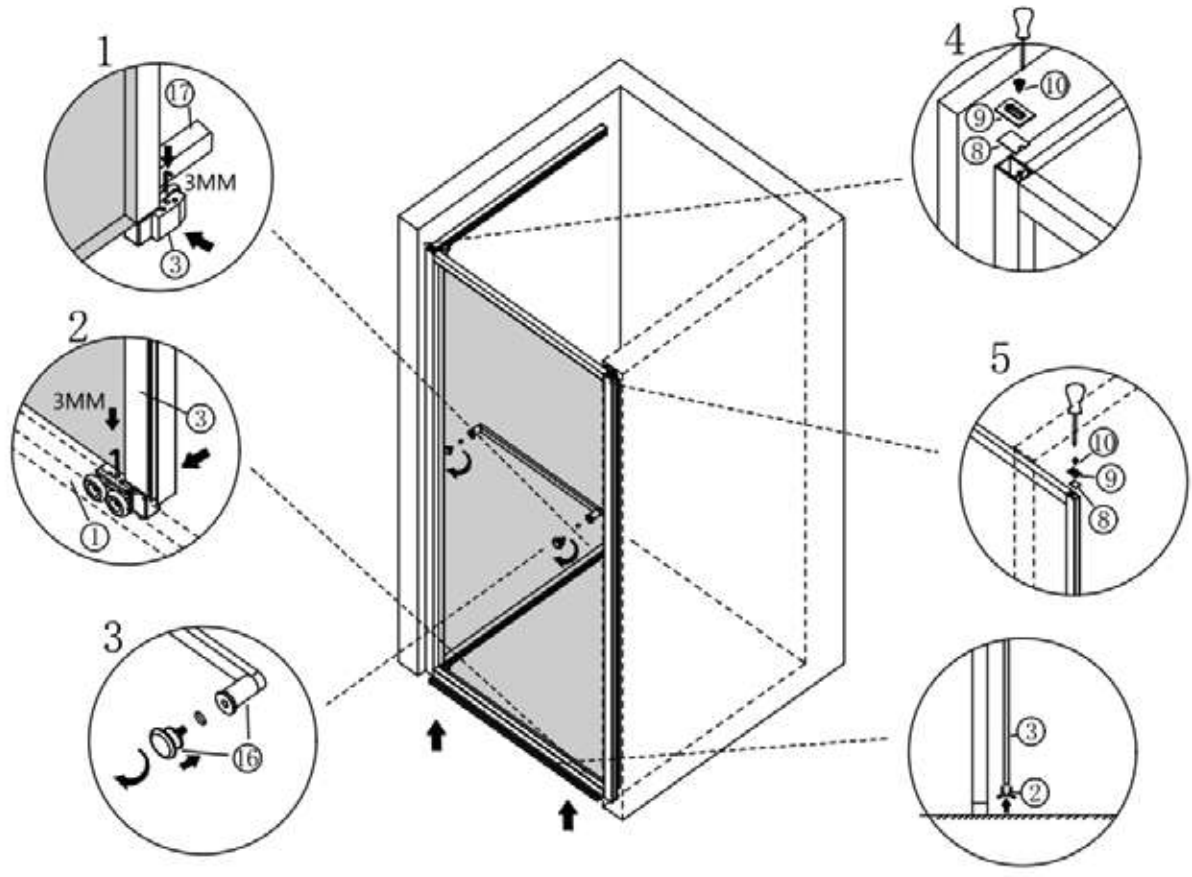
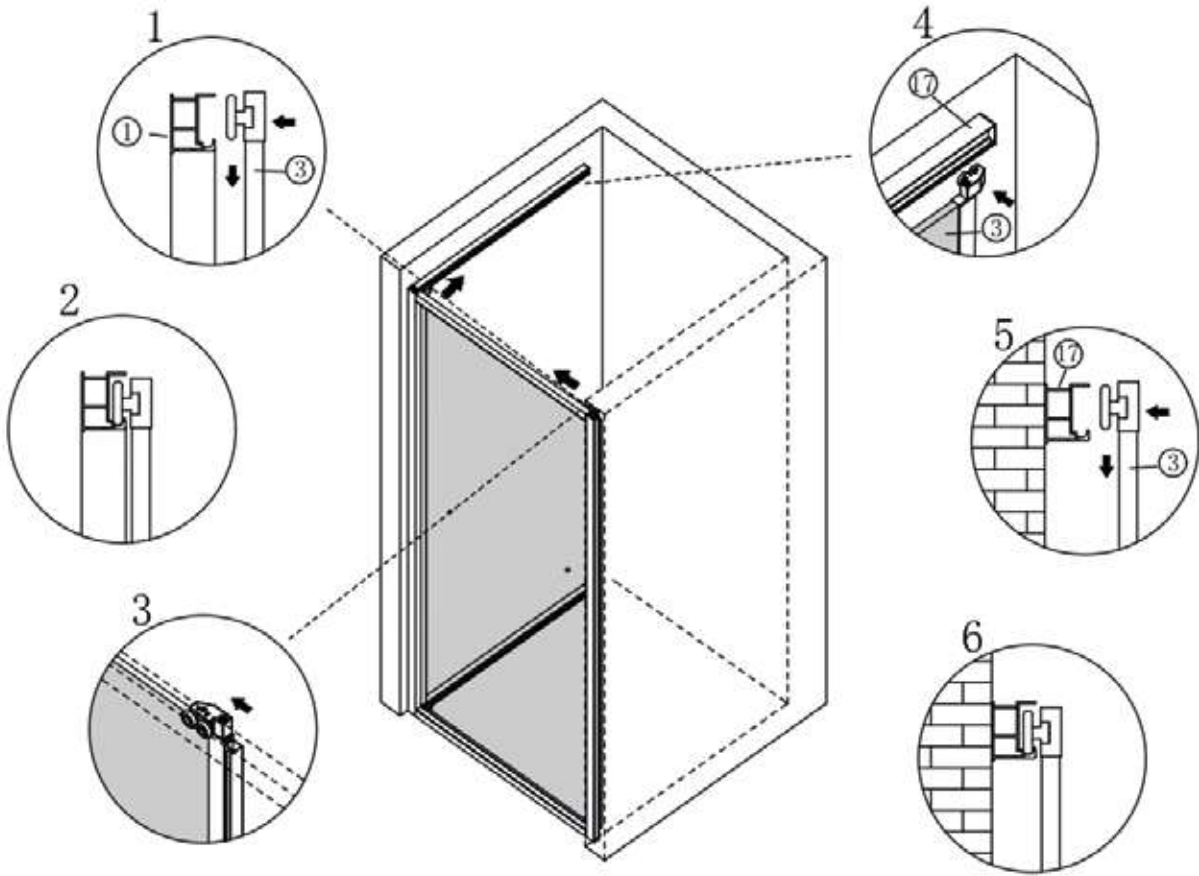


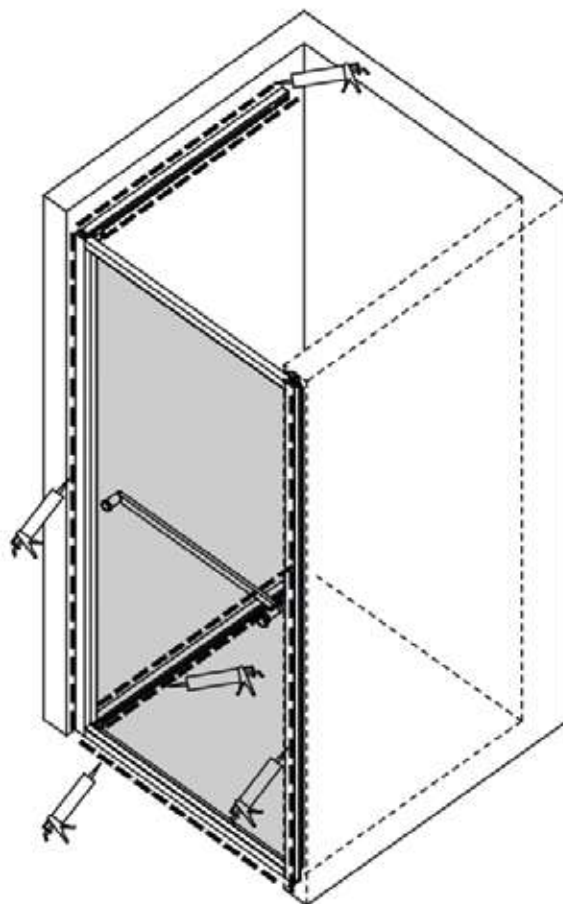
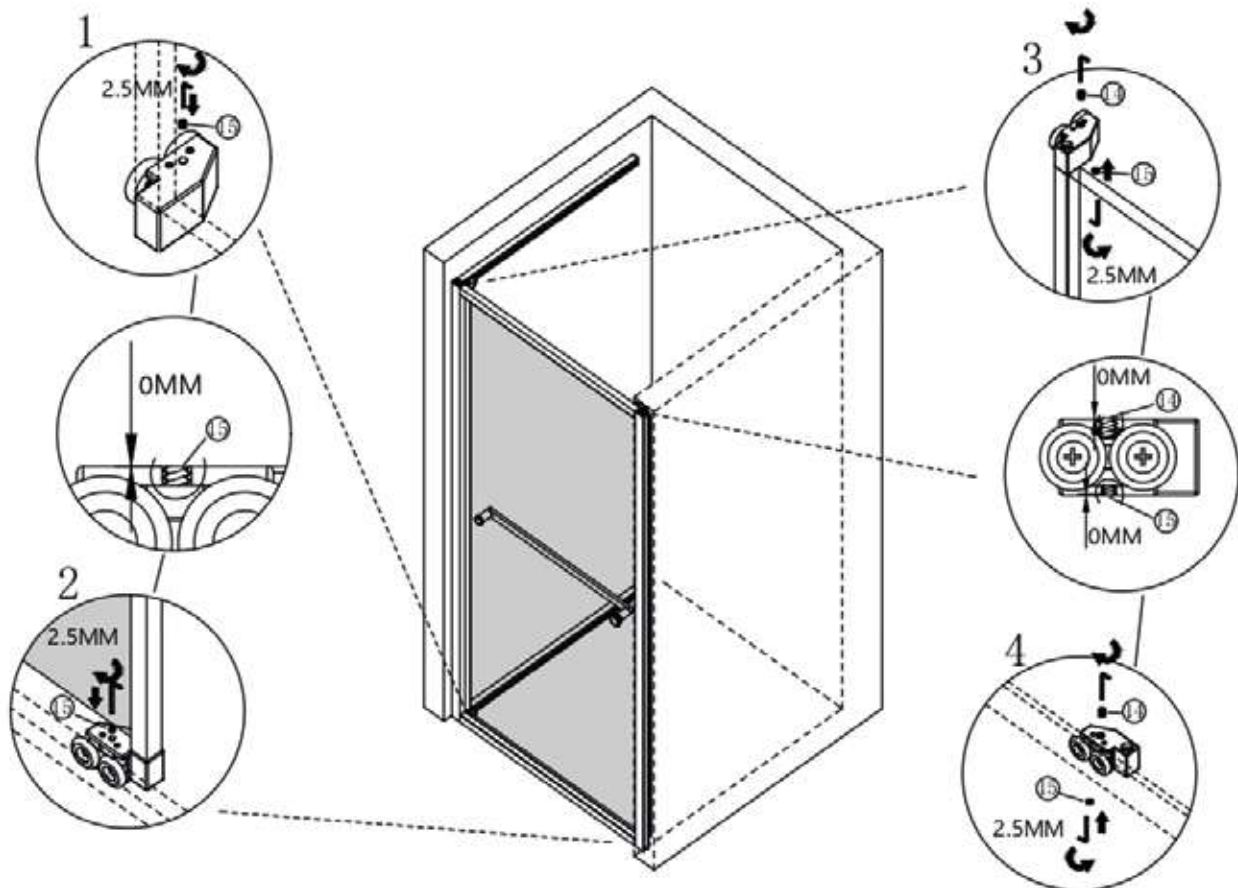












CZ - Údržba

Čistěte pouze měkkým hadříkem a čistou vodou. Nepoužívejte agresivní nebo korozivní chemii ani drsné předměty, které mohou poškrábat povrch. Na odolné nečistoty použijte zředěný ocet a poté dobře opláchněte vodou. Nepoužívejte čistič na WC. Pokud se čistič na WC na sprchový kout dostane, ihned ho opláchněte čistou vodou.

SK - Údržba

Čistite iba mäkkou handričkou a čistou vodou. Nepoužívajte agresívnu ani korozívnu chémiu ani drsné predmety, ktoré môžu poškríabať povrch. Na odolné nečistoty použite zriedený ocot a potom dobre opláchnite vodou. Nepoužívajte WC čistič. Ak sa WC čistič dostane na sprchový kút, ihneď ho opláchnite čistou vodou.

PL - Konserwacja

Czyść tylko miękką ściereczką i czystą wodą. Nie używaj agresywnej ani żrącej chemii ani szorstkich przedmiotów, które mogą porysować powierzchnię. Na trudne zabrudzenia użyj rozcieńczonego octu, a następnie dokładnie spłucz wodą. Nie używaj środka do WC. Jeśli środek do WC dostanie się na kabinę, natychmiast spłucz ją czystą wodą.

EN - Maintenance

Clean with a soft cloth and clean water only. Do not use corrosive or harsh chemicals, and avoid abrasive objects that may scratch the surface. For stubborn stains, use diluted vinegar and rinse well with plenty of water. Do not use toilet cleaner. If toilet cleaner gets on the shower enclosure, rinse it immediately with clean water.

HU - Karbantartás

Csak puha kendővel és tiszta vízzel tisztítsa. Ne használjon maró vagy agresszív vegyszereket, és kerülje a dörzsölő eszközöket, mert megkarcolhatják a felületet. Makacs szennyeződésre használjon hígított ecetet, majd bő vízzel alaposan öblítse le. Ne használjon WC-tisztítót. Ha WC-tisztító kerül a zuhanykabinra, azonnal öblítse le tiszta vízzel.

DE - Karbantartung

Csak puha kendővel és tiszta vízzel tisztítsa. Ne használjon maró vagy agresszív vegyszereket, és kerülje a dörzsölő eszközöket, mert megkarcolhatják a felületet. Makacs szennyeződésre használjon hígított ecetet, majd bő vízzel alaposan öblítse le. Ne használjon WC-tisztítót. Ha WC-tisztító kerül a zuhanykabinra, azonnal öblítse le tiszta vízzel.

CZ - Prohlášení

Tento návod slouží pouze jako standardní příručka. Změny u aktualizovaných verzí výrobku nemusí být v tomto dokumentu uvedeny. V takovém případě použijte návod pouze jako orientační referenci. Společnost si vyhrazuje právo na změny.

SK - Vyhlásenie

Tento návod slúži iba ako štandardná príručka. Zmeny pri aktualizovaných verziách výrobku nemusia byť v tomto dokumente uvedené. V takom prípade používajte návod iba ako orientačnú referenciu. Spoločnosť si vyhradzuje právo na zmeny.

PL - Oświadczenie

Niniejsza instrukcja ma charakter ogólnego podręcznika. Zmiany wprowadzane w zaktualizowanych wersjach produktu mogą nie być ujęte w tym dokumencie. W takim przypadku należy traktować instrukcję wyłącznie jako materiał pomocniczy. Firma zastrzega sobie prawo do wprowadzania zmian.

EN - Statement

This manual is provided as a standard guide only. Changes made to updated versions of the product may not be included in this document. In such cases, please use this manual for reference only. The company reserves the right to make modifications.

HU - Nyilatkozat

Ez az útmutató kizárólag általános tájékoztató jellegű. A termék frissített verzióin végrehajtott módosítások előfordulhat, hogy nem szerepelnek ebben a dokumentumban. Ilyen esetben az útmutatót csak tájékoztató jelleggel használja. A vállalat fenntartja a változtatás jogát.

DE - Hinweis

Diese Anleitung dient nur als Standard-Handbuch. Änderungen an aktualisierten Produktversionen sind möglicherweise nicht in diesem Dokument enthalten. Verwenden Sie diese Anleitung in diesem Fall bitte nur als Referenz. Das Unternehmen behält sich das Recht auf Änderungen vor.

cerano

CERANO s.r.o.
U Stadionu 1881/10
792 01 Bruntál
Česká republika
Moravskoslezský kraj, okres Bruntál

+420 227 272 800
Info@cerano.cz