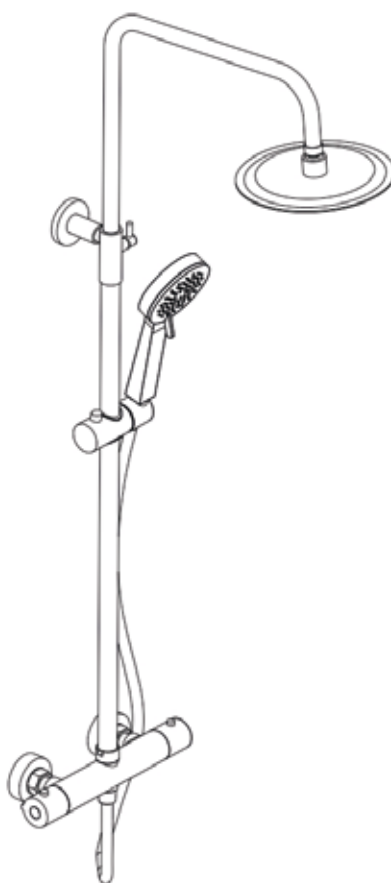
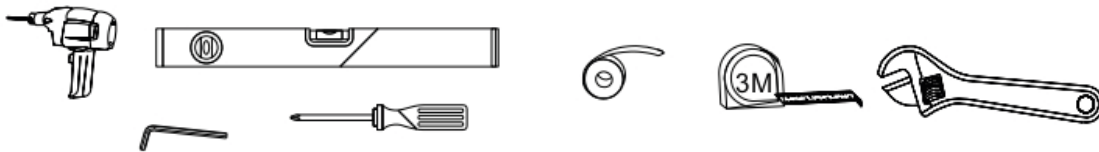


Montážní návod – Sprchový nástěnný sloup

- CZ** Montážní návod – Sprchový nástěnný sloup
- SK** Montážny návod – Sprchový nástenný stĺp
- PL** Instrukcja montażu – Ścienna kolumna prysznicowa
- EN** Installation manual – Wall-mounted shower column
- HU** Szerelési útmutató – Fali zuhanyoszlop
- DE** Montageanleitung – Wandmontierte Duschsäule



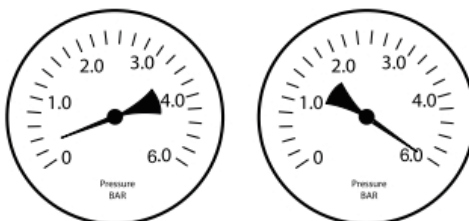
cerano



Specifikace / Špecifikácie / Specyfikacja / Specifications / Műszaki adatok / Spezifikationen

Provozní tlak vody / Prevádzkový tlak vody / Robocze ciśnienie wody / Dynamic water pressure / Üzemi víznyomás / Betriebswasserdruck

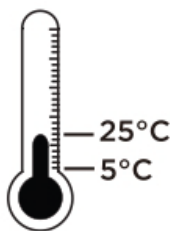
Min:0.2 bar Max:6.0 bar



Maximální tlak vody: 10,0 bar / Maximálny tlak vody: 10,0 bar / Maksymalne ciśnienie wody: 10,0 bar / Maximum water pressure: 10.0 bar / Maximális víznyomás: 10,0 bar / Maximaler Wasserdruck: 10,0 bar

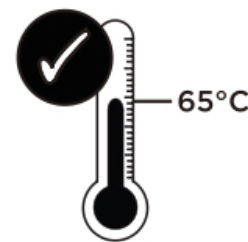
Teplota vstupní vody / Teplota vstupnej vody / Temperatura wody dopływowej / Inlet water temperature / Bemenő víz hőmérséklete / Temperatur des Zulaufwassers

Přívod studené vody
Prívod studenej vody
Dopływ zimnej wody
Cold water supply
Hidegvíz-bekötés
Kaltwasseranschluss



Min: 5°C Max: 25°C

Přívod teplé vody
Prívod teplej vody
Dopływ ciepłej wody
Hot water supply
Melegvíz-bekötés
Warmwasseranschluss

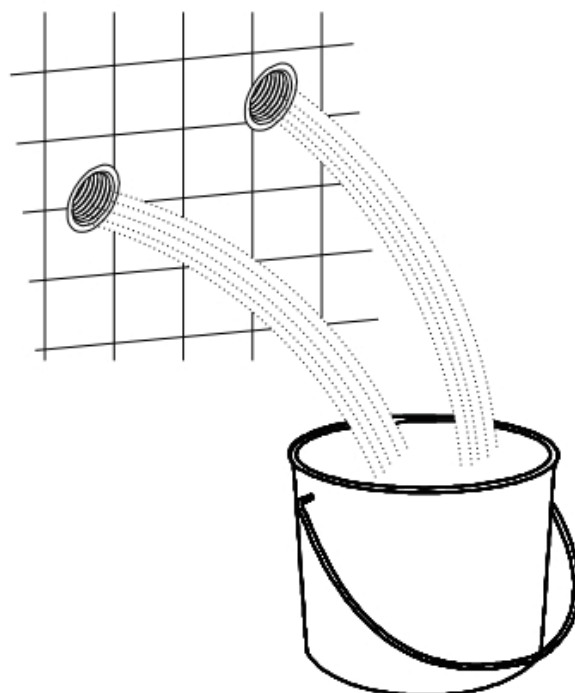
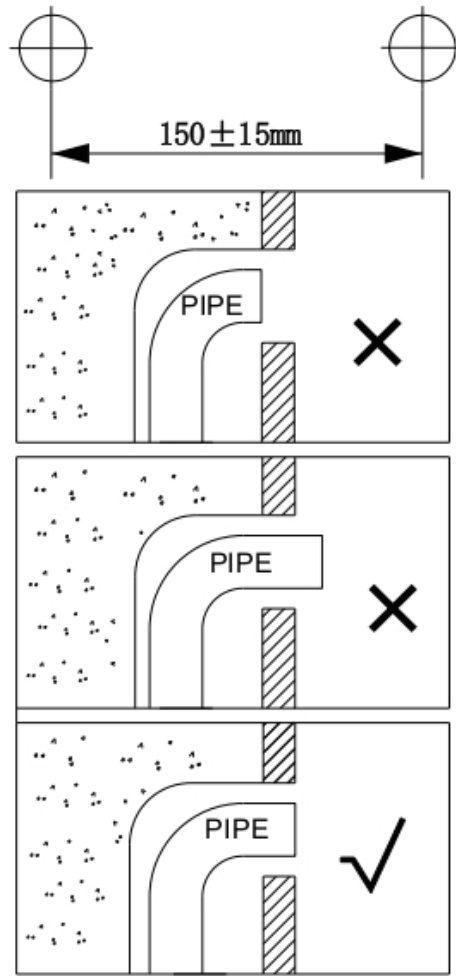


Důležité / Dôležité / Ważne / Important / Fontos / Wichtig

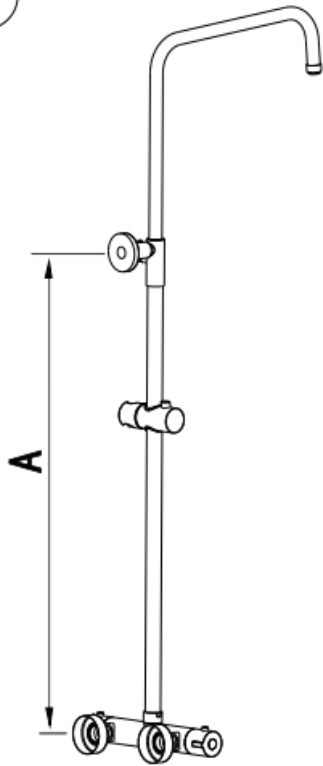
Teplota přívodu teplé vody musí být minimálně o 10 °C vyšší než požadovaná teplota smíšené vody.
Teplota prívodu teplej vody musí byť minimálne o 10 °C vyššia ako požadovaná teplota zmiešanej vody.
Temperatura dopływu ciepłej wody musi być co najmniej o 10°C wyższa niż wymagana temperatura wody zmieszanej.

The inlet hot water temperature must be at least 10°C above the required mixed water temperature.
A melegvíz-bemenet hőmérsékletének legalább 10°C-kal magasabbnak kell lennie, mint a kívánt kevert víz hőmérséklete.

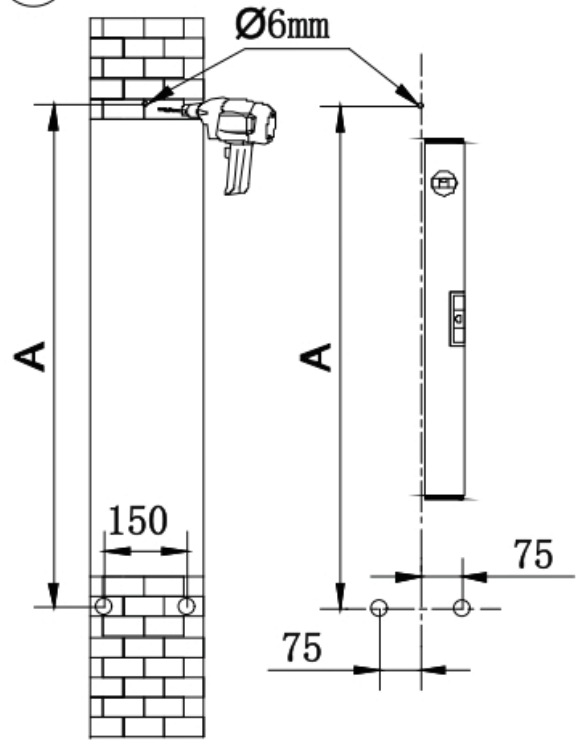
Die Temperatur des Warmwasserzulaufs muss mindestens 10°C über der gewünschten Mischwassertemperatur liegen.



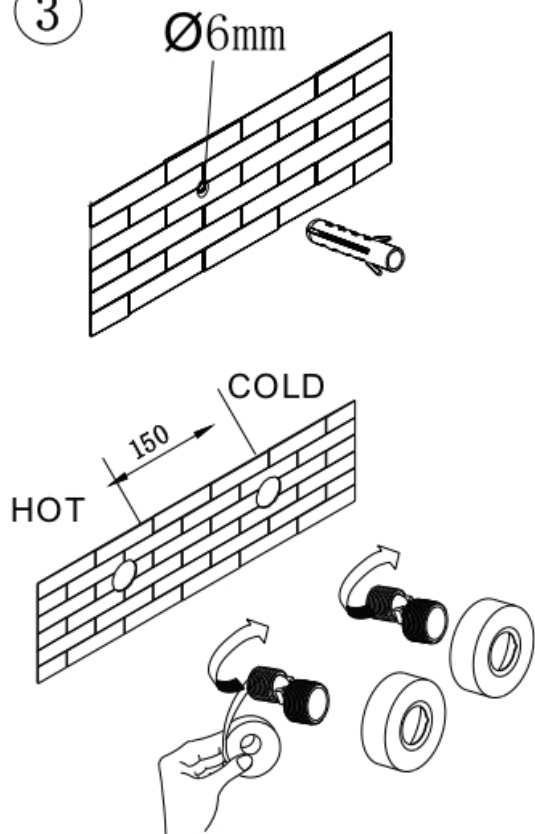
1



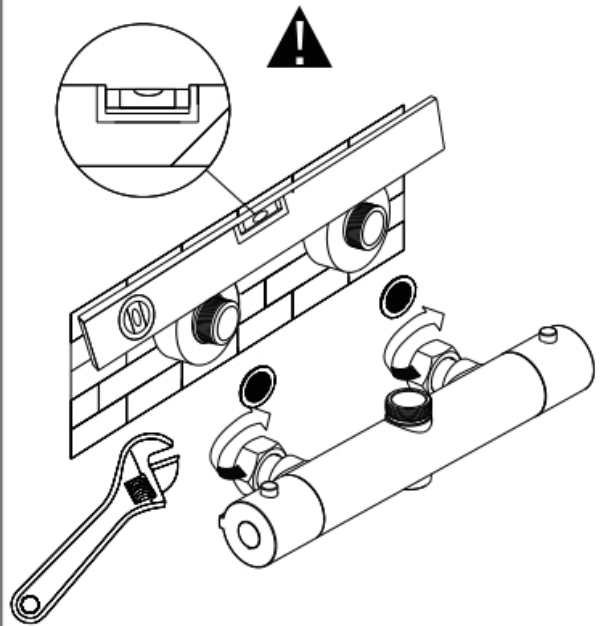
2



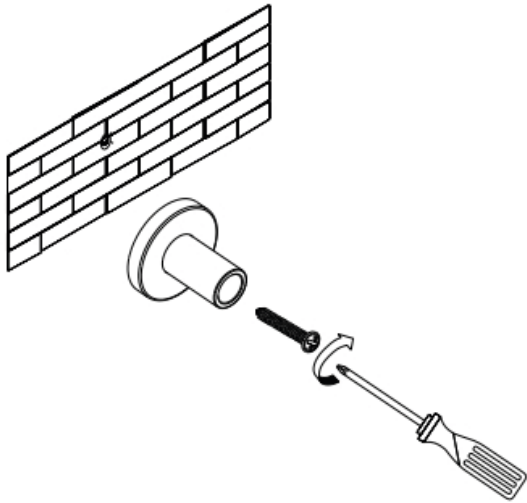
3



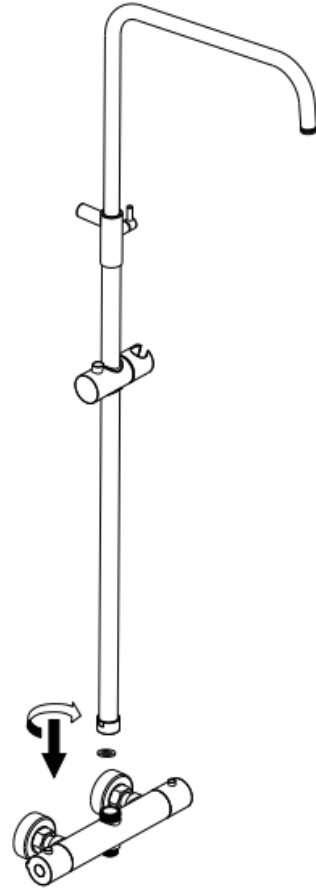
4



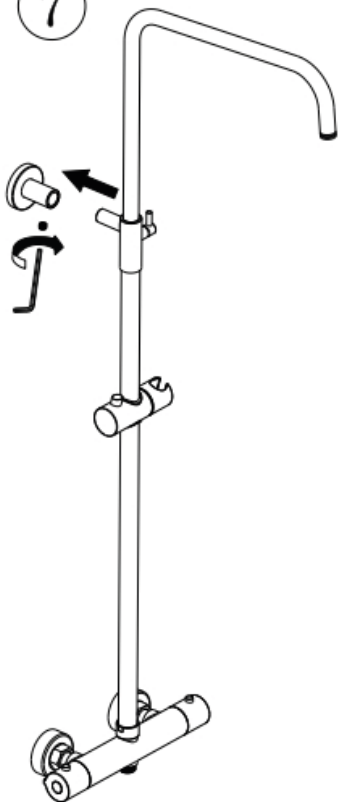
5



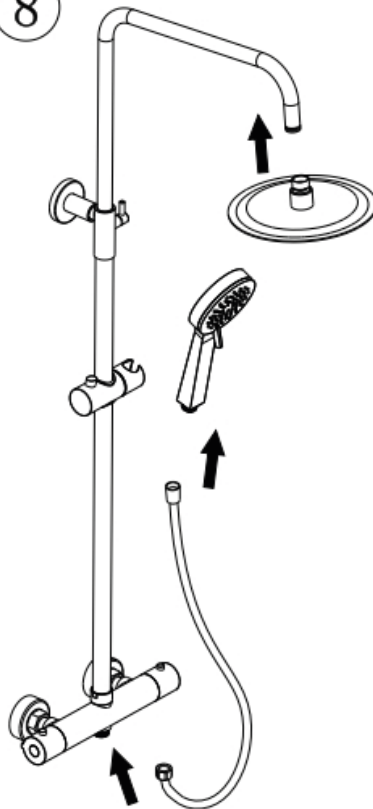
6



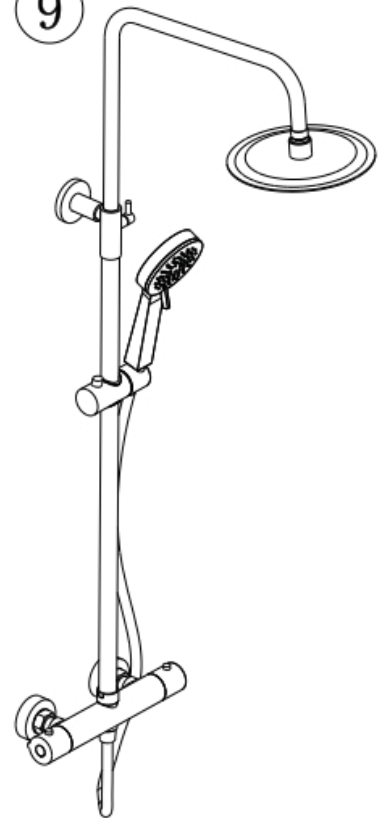
7



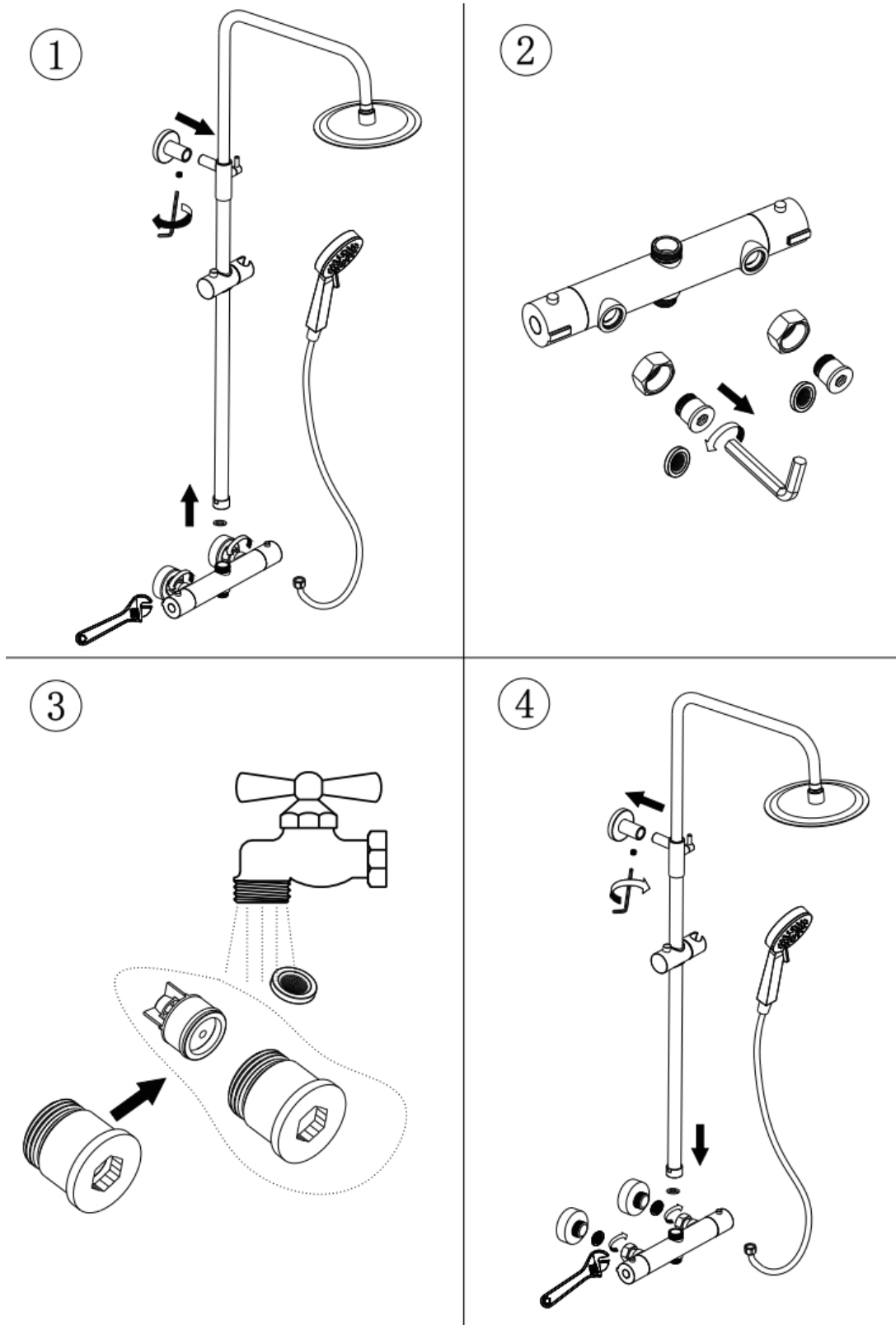
8



9



Údržba – čištění zpětného ventilu a sítkového filtru / Údržba – čistenie spätného ventilu a sítkového filtra /
Konservacja – czyszczenie zaworu zwrotnego i filtra siatkowego / Maintenance – cleaning the check valve
and mesh filter / Karbantartás – a visszacsapó szelep és a szűrőszita tisztítása / Wartung – Reinigung des
Rückschlagventils und des Siebfilters



cerano

CERANO s.r.o.
U Stadionu 1881/10
792 01 Bruntál
Česká republika
Moravskoslezský kraj, okres Bruntál

+420 227 272 800
Info@cerano.cz