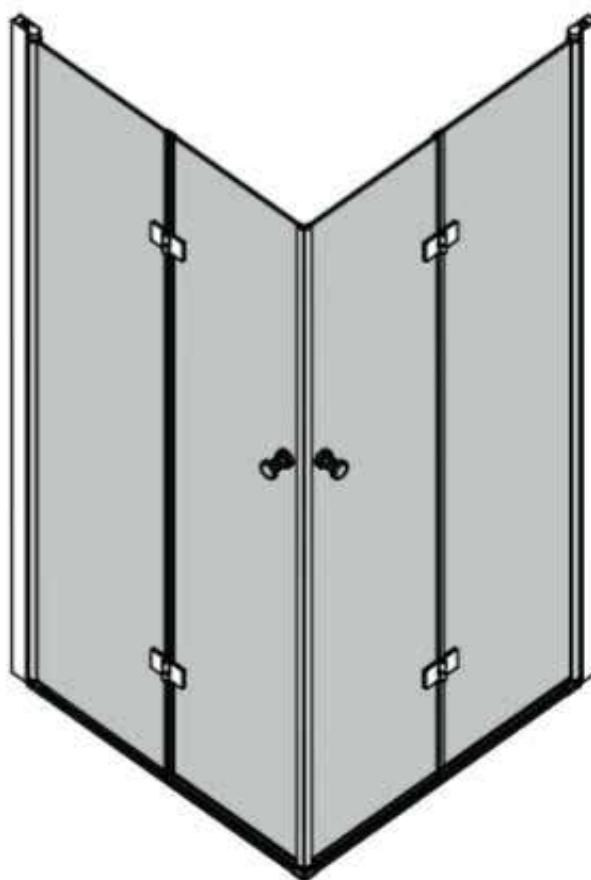
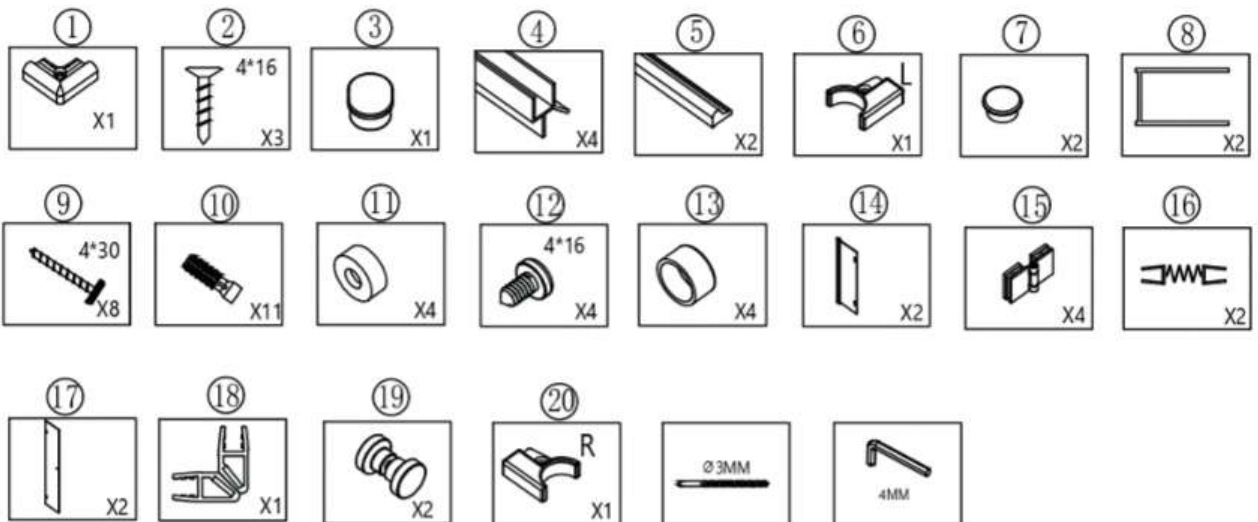
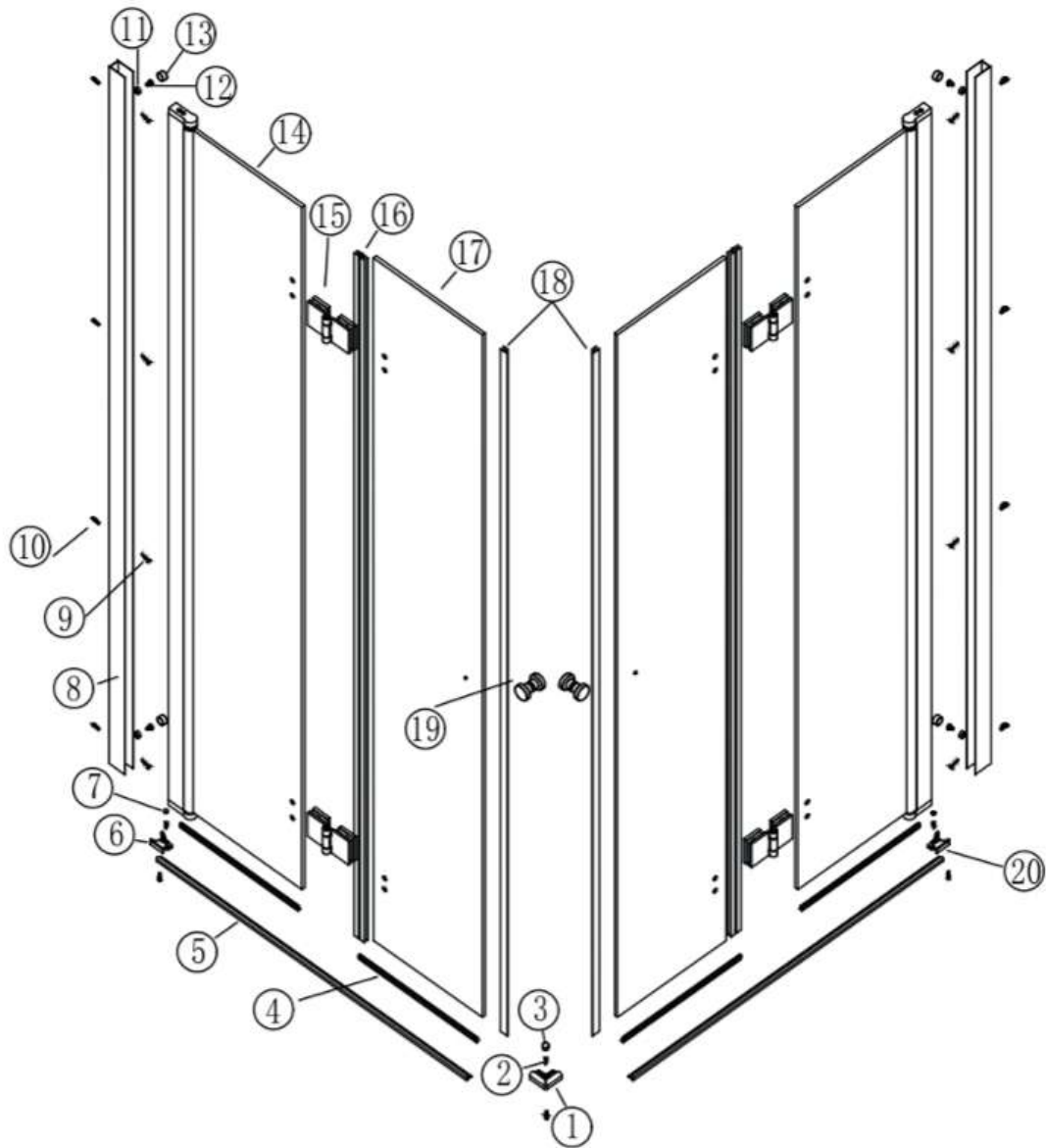


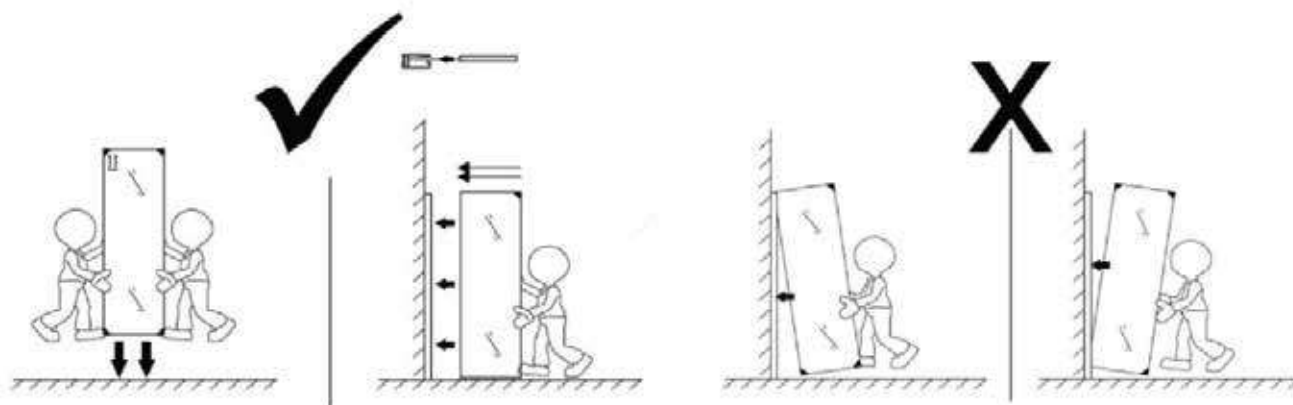
Montážní návod – Sprchový kout Volpe Duo

- CZ** Montážní návod – Sprchový kout Volpe Duo
- SK** Montážny návod – Sprchový kút Volpe Duo
- PL** Instrukcja montażu – Kabina prysznicowa Volpe Duo
- EN** Installation Manual – Volpe Duo Shower Enclosure
- HU** Szerelési útmutató – Volpe Duo zuhanykabin
- DE** Montageanleitung – Duschkabine Volpe Duo



cerano





CZ - Upozornění

Montáž doporučujeme provádět ve dvou osobách. Před instalací si pečlivě přečtete tento návod. Nesprávná montáž může způsobit škody, na které se nevztahuje záruka. Zkontrolujte, zda je balení kompletní, a připravte si potřebné nářadí. Doporučujeme, aby montáž provedl odborník. Sprchový kout montujte pouze na rovný a pevný podklad. Dodané montážní příslušenství je určeno pouze pro pevné (plné) stěny. Se všemi díly zacházejte opatrně, aby nedošlo k jejich poškození.

SK - Upozornenie

Montáž odporúčame vykonávať dvoma osobami. Pred inštaláciou si pozorne prečítajte tento návod. Nesprávna montáž môže spôsobiť škody, na ktoré sa nevzťahuje záruka. Skontrolujte, či je balenie kompletné, a pripravte si potrebné náradie. Odporúčame, aby montáž vykonal odborník. Sprchový kút montujte iba na rovný a pevný podklad. Dodané montážne príslušenstvo je určené iba pre pevné (plné) steny. So všetkými dielmi zaobchádzajte opatrne, aby nedošlo k ich poškodeniu.

PL - Ostrzeżenie

Zalecamy montaż przez dwie osoby. Przed instalacją dokładnie przeczytaj niniejszą instrukcję. Nieprawidłowy montaż może spowodować szkody, które nie są objęte gwarancją. Sprawdź kompletność zestawu i przygotuj wymagane narzędzia. Zalecamy montaż przez fachowca. Kabinę montuj wyłącznie na równym i stabilnym podłożu. Dołączone elementy montażowe są przeznaczone tylko do ścian pełnych (nośnych). Ze wszystkimi elementami obchodź się ostrożnie, aby ich nie uszkodzić.

EN - Warning

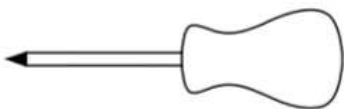
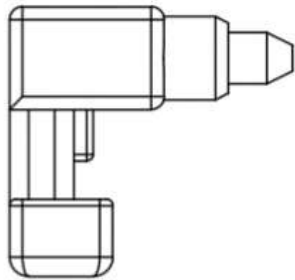
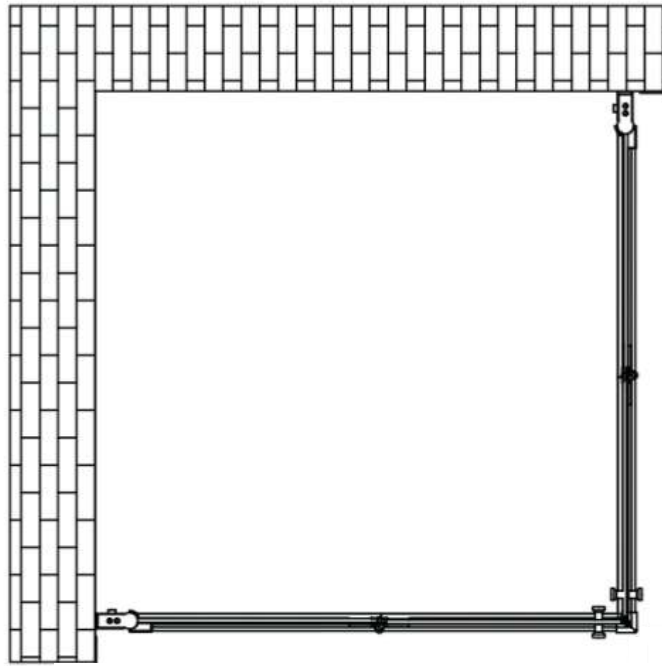
Installation by two people is recommended. Read these instructions carefully before installation. Incorrect installation may cause damage that is not covered by the warranty. Check that the package is complete and make sure you have the required tools. We recommend installation by a professional. Install the shower enclosure only on a level and stable surface. The supplied mounting hardware is suitable for solid (load-bearing) walls only. Handle all components carefully to avoid damage.

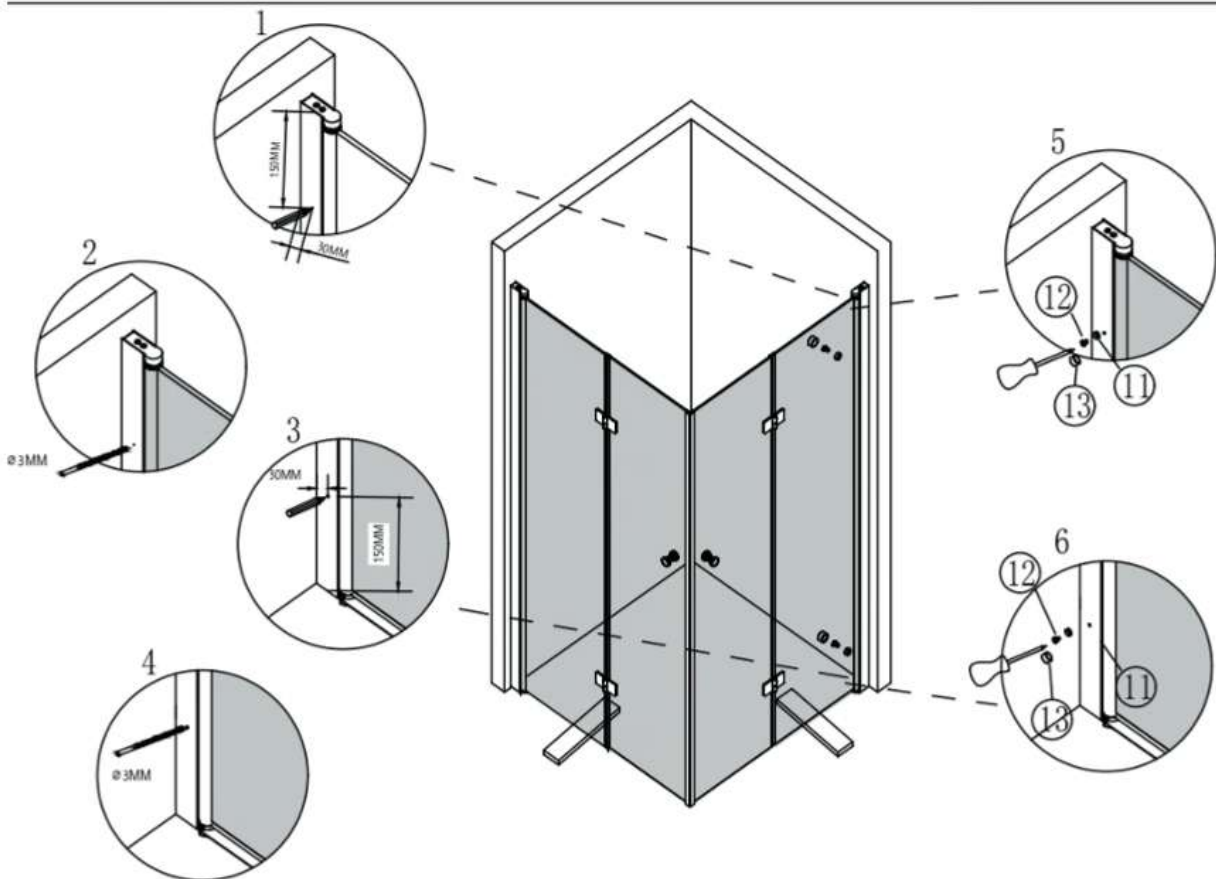
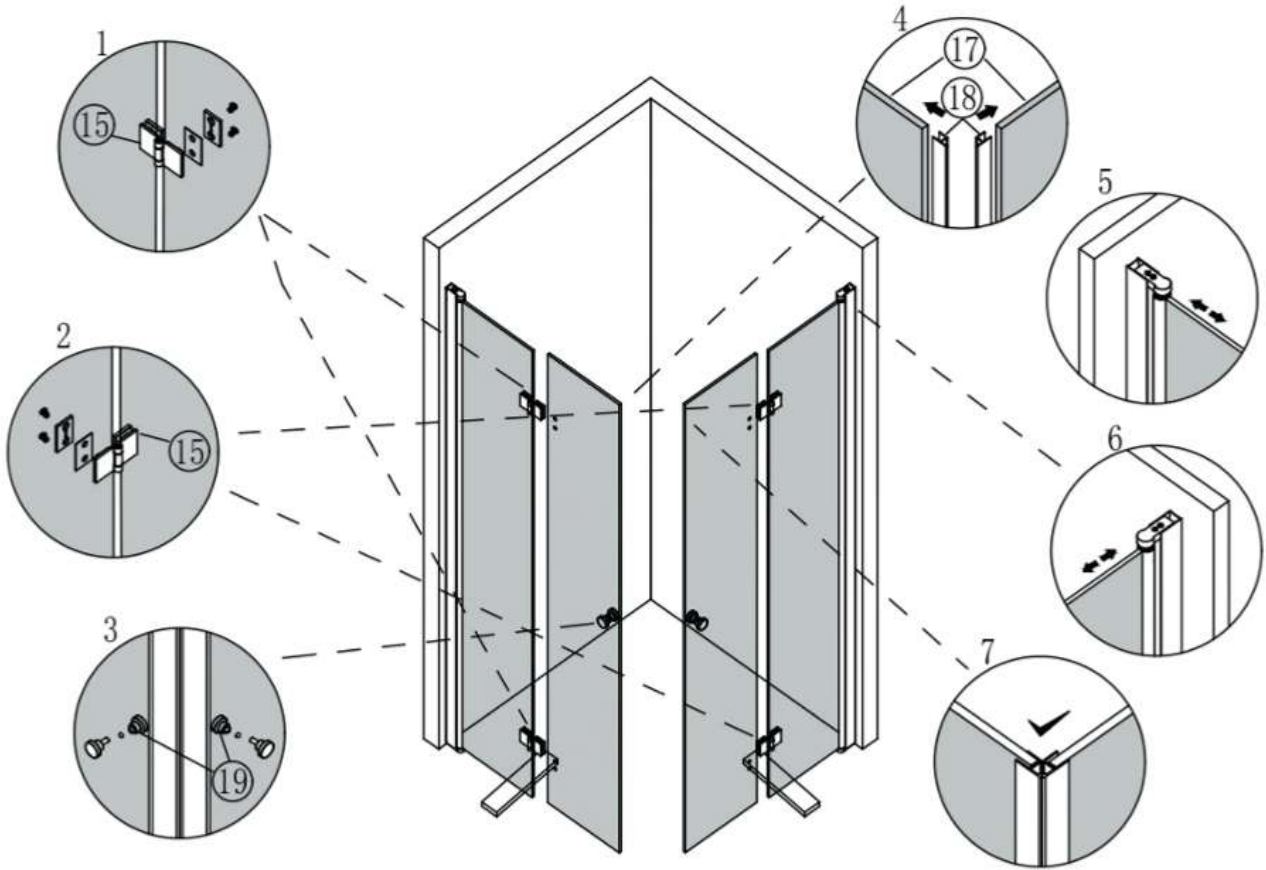
HU - Figyelmeztetés

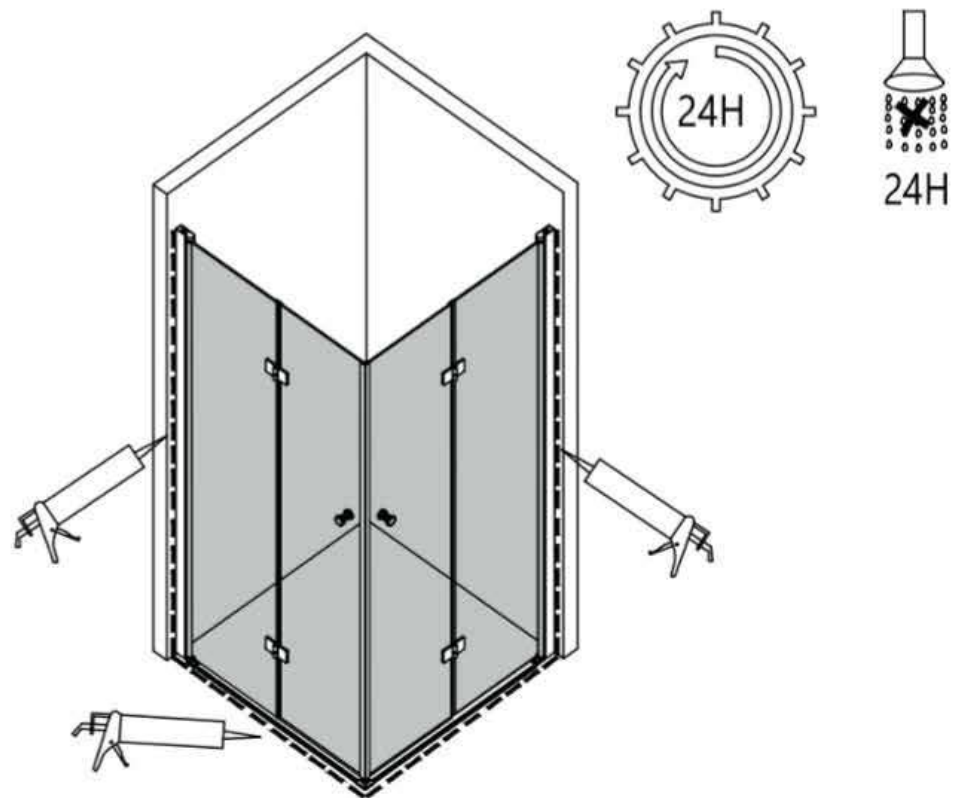
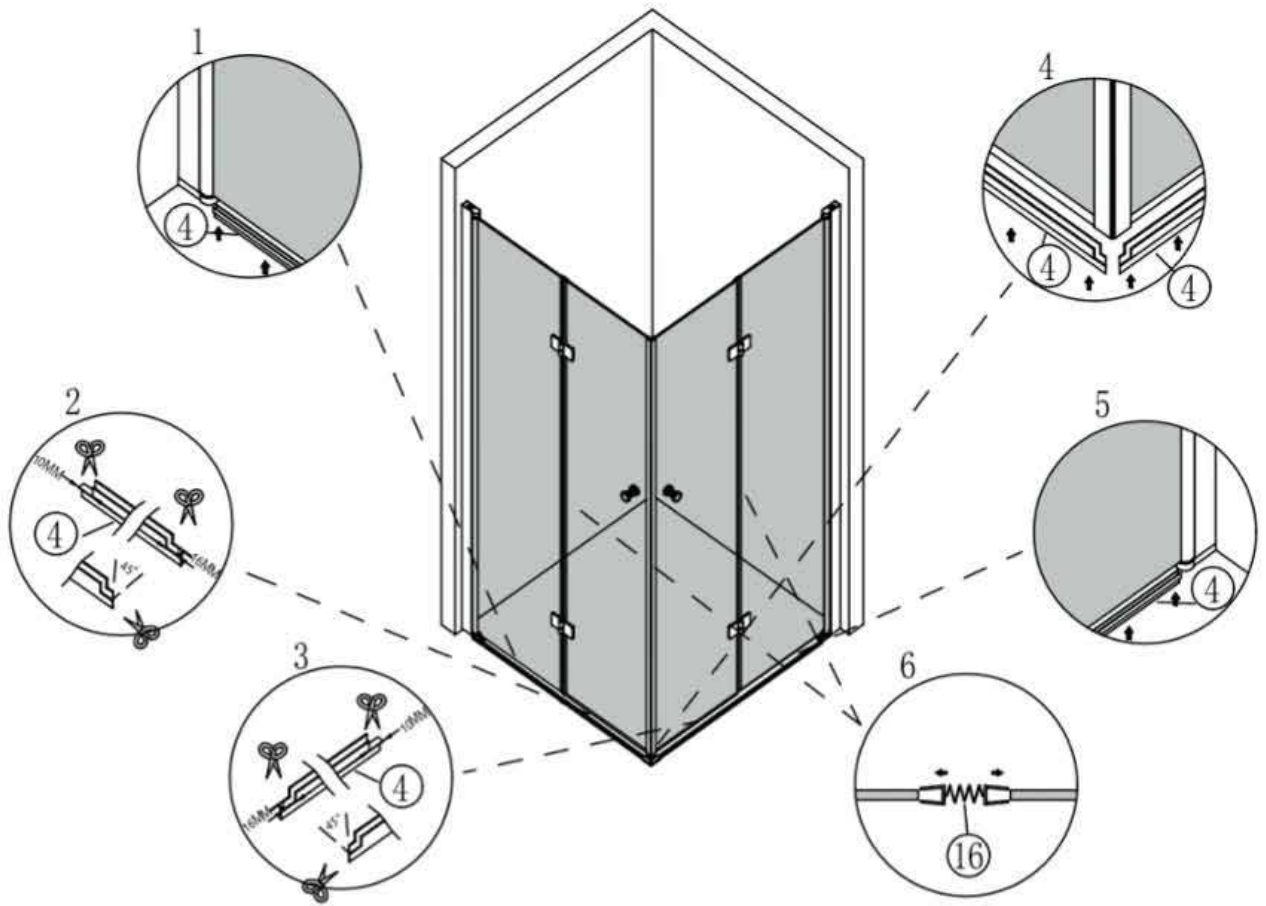
A szerelést két személy végezze. A telepítés előtt figyelmesen olvassa el ezt az útmutatót. A helytelen szerelés olyan károkat okozhat, amelyekre a garancia nem terjed ki. Ellenőrizze a csomag teljességét, és készítse elő a szükséges szerszámokat. Javasoljuk, hogy a szerelést szakember végezze. A zuhanykabint csak sík és stabil aljzatra szerelje. A mellékelt rögzítőelemek kizárólag tömör (teherhordó) falakhoz alkalmasak. Minden alkatrészsel óvatosan bánjon, hogy elkerülje a sérüléseket.

DE - Warnhinweis

Die Montage wird durch zwei Personen empfohlen. Lesen Sie diese Anleitung vor der Installation sorgfältig durch. Eine falsche Montage kann Schäden verursachen, die nicht von der Garantie abgedeckt sind. Prüfen Sie den Lieferumfang und stellen Sie sicher, dass Sie das erforderliche Werkzeug haben. Wir empfehlen die Montage durch einen Fachmann. Montieren Sie die Duschkabine nur auf einem ebenen und stabilen Untergrund. Das mitgelieferte Montagmaterial ist nur für massive (tragfähige) Wände geeignet. Behandeln Sie alle Komponenten vorsichtig, um Beschädigungen zu vermeiden.







CZ - Údržba

Čistěte pouze měkkým hadříkem a čistou vodou. Nepoužívejte agresivní nebo korozivní chemii ani drsné předměty, které mohou poškrábat povrch. Na odolné nečistoty použijte zředěný ocet a poté dobře opláchněte vodou. Nepoužívejte čistič na WC. Pokud se čistič na WC na sprchový kout dostane, ihned ho opláchněte čistou vodou.

SK - Údržba

Čistite iba mäkkou handričkou a čistou vodou. Nepoužívajte agresívnu ani korozívnu chémiu ani drsné predmety, ktoré môžu poškríabať povrch. Na odolné nečistoty použite zriedený ocot a potom dobre opláchnite vodou. Nepoužívajte WC čistič. Ak sa WC čistič dostane na sprchový kút, ihneď ho opláchnite čistou vodou.

PL - Konserwacja

Czyść tylko miękką ściereczką i czystą wodą. Nie używaj agresywnej ani żrącej chemii ani szorstkich przedmiotów, które mogą porysować powierzchnię. Na trudne zabrudzenia użyj rozcieńzonego octu, a następnie dokładnie spłucz wodą. Nie używaj środka do WC. Jeśli środek do WC dostanie się na kabinę, natychmiast spłucz ją czystą wodą.

EN - Maintenance

Clean with a soft cloth and clean water only. Do not use corrosive or harsh chemicals, and avoid abrasive objects that may scratch the surface. For stubborn stains, use diluted vinegar and rinse well with plenty of water. Do not use toilet cleaner. If toilet cleaner gets on the shower enclosure, rinse it immediately with clean water.

HU - Karbantartás

Csak puha kendővel és tiszta vízzel tisztítsa. Ne használjon maró vagy agresszív vegyszereket, és kerülje a dörzsölő eszközöket, mert megkarcolhatják a felületet. Makacs szennyeződésre használjon hígított ecetet, majd bő vízzel alaposan öblítse le. Ne használjon WC-tisztítót. Ha WC-tisztító kerül a zuhanykabinra, azonnal öblítse le tiszta vízzel.

DE - Karbantartás

Csak puha kendővel és tiszta vízzel tisztítsa. Ne használjon maró vagy agresszív vegyszereket, és kerülje a dörzsölő eszközöket, mert megkarcolhatják a felületet. Makacs szennyeződésre használjon hígított ecetet, majd bő vízzel alaposan öblítse le. Ne használjon WC-tisztítót. Ha WC-tisztító kerül a zuhanykabinra, azonnal öblítse le tiszta vízzel.

CZ - Prohlášení

Tento návod slouží pouze jako standardní příručka. Změny u aktualizovaných verzí výrobku nemusí být v tomto dokumentu uvedeny. V takovém případě používejte návod pouze jako orientační referenci. Společnost si vyhrazuje právo na změny.

SK - Vyhlásenie

Tento návod slúži iba ako štandardná príručka. Zmeny pri aktualizovaných verziách výrobku nemusia byť v tomto dokumente uvedené. V takom prípade používajte návod iba ako orientačnú referenciu. Spoločnosť si vyhradzuje právo na zmeny.

PL - Oświadczenie

Niniejsza instrukcja ma charakter ogólnego podręcznika. Zmiany wprowadzane w zaktualizowanych wersjach produktu mogą nie być ujęte w tym dokumencie. W takim przypadku należy traktować instrukcję wyłącznie jako materiał pomocniczy. Firma zastrzega sobie prawo do wprowadzania zmian.

EN - Statement

This manual is provided as a standard guide only. Changes made to updated versions of the product may not be included in this document. In such cases, please use this manual for reference only. The company reserves the right to make modifications.

HU - Nyilatkozat

Ez az útmutató kizárólag általános tájékoztató jellegű. A termék frissített verzióin végrehajtott módosítások előfordulhat, hogy nem szerepelnek ebben a dokumentumban. Ilyen esetben az útmutatót csak tájékoztató jelleggel használja. A vállalat fenntartja a változtatás jogát.

DE - Hinweis

Diese Anleitung dient nur als Standard-Handbuch. Änderungen an aktualisierten Produktversionen sind möglicherweise nicht in diesem Dokument enthalten. Verwenden Sie diese Anleitung in diesem Fall bitte nur als Referenz. Das Unternehmen behält sich das Recht auf Änderungen vor.

cerano

CERANO s.r.o.
U Stadionu 1881/10
792 01 Bruntál
Česká republika
Moravskoslezský kraj, okres Bruntál

+420 227 272 800
Info@cerano.cz