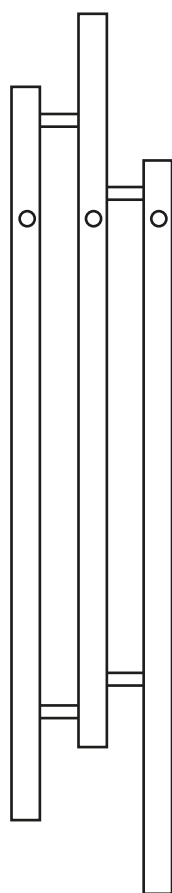


Montážní návod – Koupelnový radiátor Fabiano

- CZ** Montážní návod – Koupelnový radiátor Fabiano
- SK** Montážny návod – Kúpeľňový radiátor Fabiano
- PL** Instrukcja montażu – Grzejnik łazienkowy Fabiano
- EN** Installation Manual – Fabiano Bathroom Radiator
- HU** Szerelési útmutató – Fabiano fürdőszobai radiátor
- DE** Montageanleitung – Badheizkörper Fabiano



CZ - Montáž

Před montáží si pečlivě přečtěte návod.
Montáž by měla provádět osoba s odpovídající kvalifikací.
Obalový materiál prosím zlikvidujte odpovědným způsobem.

SK - Montáž

Pred montážou si pozorne prečítajte návod.
Montáž by mala vykonávať osoba s príslušnou kvalifikáciou.
Obalový materiál, prosím, zlikvidujte zodpovedným spôsobom.

PL - Montaż

Przed montażem dokładnie przeczytaj instrukcję.
Montaż powinna wykonać osoba z odpowiednimi kwalifikacjami.
Opakowanie należy zutylizować w odpowiedzialny sposób.

EN - Installation

Read the instructions carefully before installation.
Installation should be carried out by a suitably qualified person.
Please dispose of the packaging responsibly.

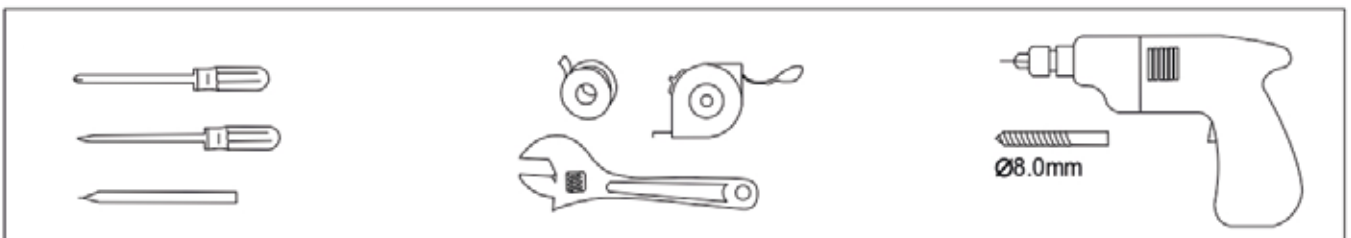
HU - Szerelés

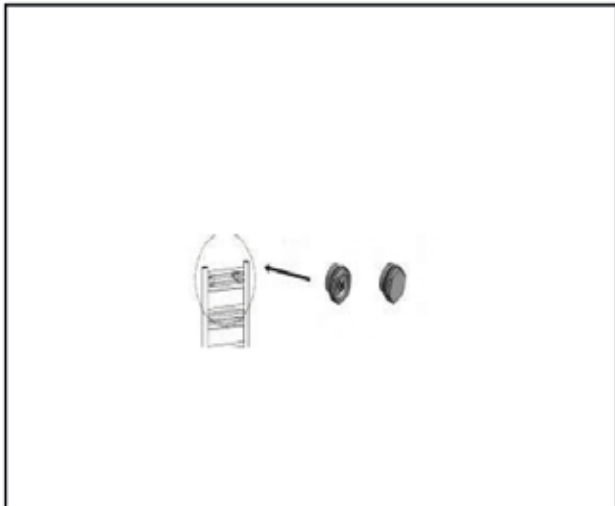
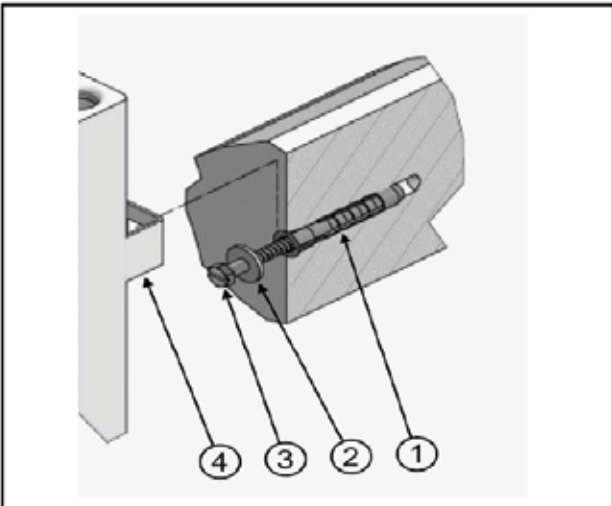
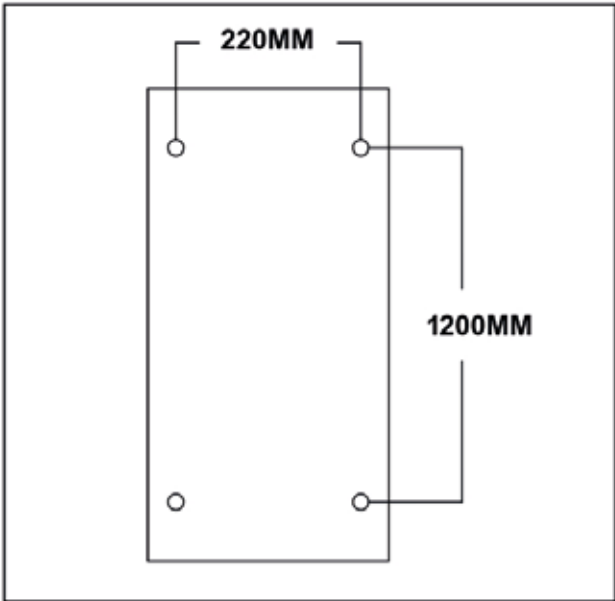
A szerelés előtt figyelmesen olvassa el az útmutatót.
A szerelést megfelelő képzéssel rendelkező személynek kell elvégeznie.
Kérjük, a csomagolóanyagot felelősen ártalmatlanítsa.

DE - Montage

Lesen Sie die Anleitung vor der Montage sorgfältig durch.
Die Montage sollte von einer entsprechend qualifizierten Person durchgeführt werden.
Bitte entsorgen Sie das Verpackungsmaterial verantwortungsvoll.

Potřebné nářadí / Potrebne náradie / Wymagane narzędzia / Szükséges szerszámok / Benötigtes Werkzeug





CZ - Naplnění radiátoru vodou při použití elektrického topného tělesa

Při použití elektrického topného tělesa musí být radiátor dostatečně naplněn vodou. Jen tak se teplo dostane do všech svislých trubek.

Tento model pojme přibližně 6,3 litru vody.

Nejprve namontujte topné těleso do spodní části radiátoru. Na druhou stranu namontujte zátku 1/2".

Radiátor naplňte vodou ještě před jeho pevným uchycením na stěnu. Pokud hrozí mráz, přidejte do vody 10 % glykolu. Při plnění radiátor opatrně naklánějte a otáčejte, aby se voda dostala do všech částí. Doporučujeme použít teplou vodu, protože snadněji poznáte, zda se zahřívají všechny trubky.

Po naplnění zkontrolujte hladinu vody podle nákresu níže. Voda by měla být přibližně 1–2 cm pod horním okrajem.

Pokud některé trubky nebo horní část radiátoru neohřívá, v radiátoru není dostatek vody. Vodu je potřeba doplnit.

Nedostatečné naplnění vodou není závadou produktu a není důvodem k reklamaci.

SK - Naplnenie radiátora vodou pri použití elektrického vykurovacieho telesa

Pri použití elektrického vykurovacieho telesa musí byť radiátor dostatočne naplnený vodou. Len tak sa teplo dostane do všetkých zvislých rúrok.

Tento model pojme približne 6,3 litra vody.

Najskôr namontujte vykurovacie teleso do spodnej časti radiátora. Na druhú stranu namontujte zátku 1/2".

Radiátor naplňte vodou ešte pred jeho pevným uchytením na stenu. Ak hrozí mráz, pridajte do vody 10 % glykolu.

Pri plnení radiátor opatrne nakláňajte a otáčajte, aby sa voda dostala do všetkých častí. Odporúčame použiť teplú vodu, pretože ľahšie zistíte, či sa zohrievajú všetky rúrky.

Po naplnení skontrolujte hladinu vody podľa nákresu nižšie. Voda by mala byť približne 1–2 cm pod horným okrajom.

Ak niektoré rúrky alebo horná časť radiátora neohrievajú, v radiátore nie je dostatok vody. Vodu je potrebné doplniť.

Nedostatočné naplnenie vodou nie je chybou produktu a nie je dôvodom na reklamáciu.

PL - Napełnianie grzejnika wodą przy użyciu elektrycznej grzałki

Przy użyciu elektrycznej grzałki grzejnik musi być odpowiednio napełniony wodą. Tylko wtedy ciepło dotrze do wszystkich pionowych rurek.

Ten model mieści około 6,3 litra wody.

Najpierw zamontuj grzałkę w dolnej części grzejnika. Po drugiej stronie zamontuj korek 1/2".

Grzejnik napełnij wodą przed jego stałym zamocowaniem do ściany. Jeśli istnieje ryzyko mrozu, dodaj do wody 10 % glikolu.

Podczas napełniania ostrożnie przechylaj i obracaj grzejnik, aby woda dostała się do wszystkich części. Zalecamy użycie ciepłej wody, ponieważ łatwiej sprawdzisz, czy wszystkie rurki się nagrzewają.

Po napełnieniu sprawdź poziom wody zgodnie z rysunkiem poniżej. Woda powinna znajdować się około 1–2 cm poniżej górnej krawędzi.

Jeśli niektóre rurki lub górna część grzejnika się nie nagrzewają, w grzejniku jest za mało wody. Należy ją uzupełnić.

Niewystarczające napełnienie wodą nie jest wadą produktu i nie stanowi podstawy do reklamacji.

EN - Filling the radiator with water when using an electric heating element

When using an electric heating element, the radiator must be filled with enough water. This allows the heat to reach all vertical tubes.

This model holds approximately 6.3 litres of water.

First, install the heating element in the bottom part of the radiator. Fit the 1/2" plug on the other side.

Fill the radiator with water before permanently fixing it to the wall. If there is a risk of frost, add 10 % glycol to the water.

While filling, carefully tilt and turn the radiator so the water reaches all parts. We recommend using warm water, as it makes it easier to check whether all tubes are heating up.

After filling, check the water level according to the drawing below. The water should be approximately 1–2 cm below the top edge.

If some tubes or the upper part of the radiator do not heat up, there is not enough water in the radiator. More water must be added.

Insufficient filling with water is not a product defect and is not a reason for complaint.

HU - A radiátor vízzel való feltöltése elektromos fűtőbetét használata esetén

Elektromos fűtőbetét használata esetén a radiátort elegendő vízzel kell feltölteni. Csak így jut el a hő az összes függőleges csőbe.

Ez a modell körülbelül 6,3 liter vizet képes befogadni.

Először szerelje be a fűtőbetétet a radiátor alsó részébe. A másik oldalra szerelje be az 1/2"-os dugót.

A radiátort még a falra történő végleges rögzítés előtt töltsse fel vízzel. Ha fagyveszély áll fenn, adjon a vízhez 10 % glikolt.

Feltöltés közben óvatosan döntse meg és fordítsa el a radiátort, hogy a víz minden részbe eljusson. Javasoljuk meleg víz használatát, mert így könnyebben ellenőrizhető, hogy minden cső felmelegszik-e.

Feltöltés után ellenőrizze a vízszintet az alábbi rajz szerint. A vízszintnek körülbelül 1–2 cm-rel a felső perem alatt kell lennie.

Ha egyes csövek vagy a radiátor felső része nem melegszik fel, akkor nincs elegendő víz a radiátorban. A vizet pótolni kell.

A nem megfelelő vízmennyiség nem termékhiba, és nem minősül reklamációs oknak.

De - Befüllen des Heizkörpers mit Wasser bei Verwendung eines elektrischen Heizstabs

Bei Verwendung eines elektrischen Heizstabs muss der Heizkörper ausreichend mit Wasser gefüllt sein. Nur so gelangt die Wärme in alle senkrechten Rohre.

Dieses Modell fasst ca. 6,3 Liter Wasser.

Montieren Sie zuerst den Heizstab im unteren Teil des Heizkörpers. Auf der anderen Seite montieren Sie den 1/2"-Stopfen.

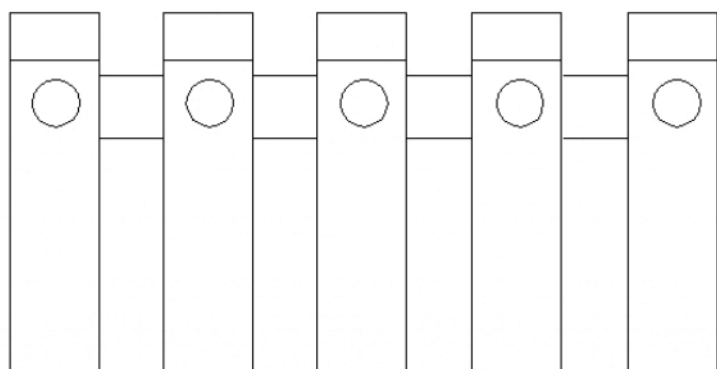
Füllen Sie den Heizkörper mit Wasser, bevor Sie ihn fest an der Wand befestigen. Bei Frostgefahr geben Sie 10 % Glykol ins Wasser.

Kippen und drehen Sie den Heizkörper beim Befüllen vorsichtig, damit das Wasser in alle Bereiche gelangt. Wir empfehlen die Verwendung von warmem Wasser, da Sie so leichter prüfen können, ob sich alle Rohre erwärmen. Prüfen Sie nach dem Befüllen den Wasserstand gemäß der Zeichnung unten. Der Wasserstand sollte ca. 1–2 cm unter der oberen Kante liegen.

Wenn einige Rohre oder der obere Teil des Heizkörpers nicht warm werden, befindet sich zu wenig Wasser im Heizkörper. Es muss Wasser nachgefüllt werden.

Eine unzureichende Befüllung mit Wasser ist kein Produktfehler und kein Reklamationsgrund.

Horní část / Horná část / Górna część /
Top / Felső rész / Oberer Bereich



Hladina vody / Poziom wody / Water level /
Vízszint / Wasserstand

cerano

CERANO s.r.o.
U Stadionu 1881/10
792 01 Bruntál
Česká republika
Moravskoslezský kraj, okres Bruntál

+420 227 272 800
Info@cerano.cz