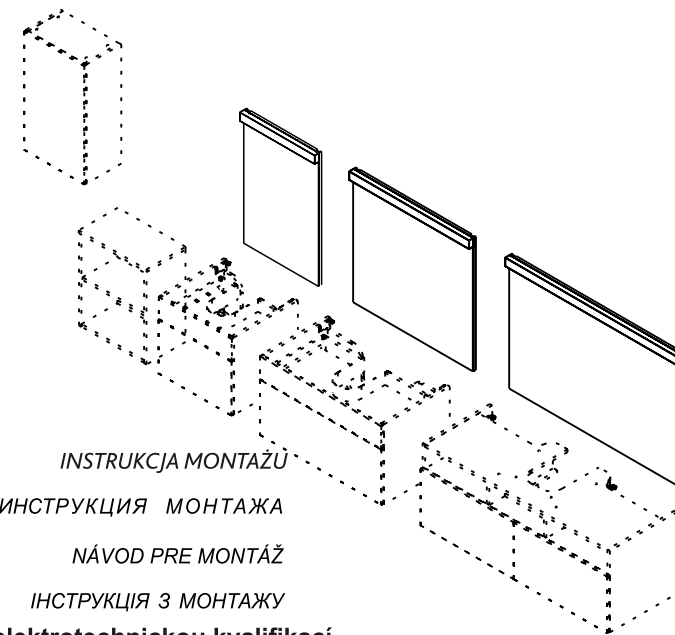
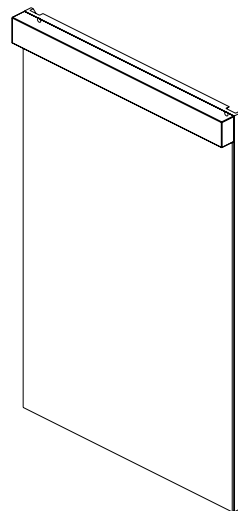


**X000001056** Zrcadlo 500  
**X000001057** Zrcadlo 800  
**X000001058** Zrcadlo 1200



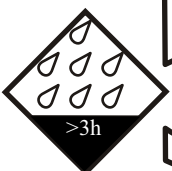
**(CZ)** ZRCADLO  
**(DE)** SPIEGEL  
**(GB)** MIRROR  
**(HU)** TÜKÖR

NÁVOD NA MONTÁŽ  
MONTAGEANLEITUNG  
INSTALLATION INSTRUCTION  
ÖSSZESZERELÉSI ÚTMUTATÓ

**(PL)** LUSTRO  
**(RU)** ЗЕРКАЛО  
**(SK)** ZRKADLO  
**(UA)** ДЗЕРКАЛО

INSTRUKCJA MONTAŻU  
ИНСТРУКЦИЯ МОНТАЖА  
NÁVOD PRE MONTÁŽ  
ІНСТРУКЦІЯ З МОНТАЖУ

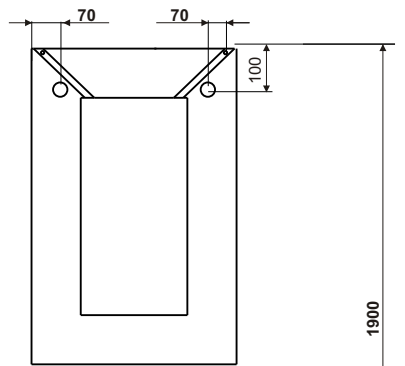
**CZ** Výrobek musí být zapojen podle platných norem a předpisů, smí jej připojit pouze osoba s potřebnou elektrotechnickou kvalifikací.  
**SK** Výrobok musí byť zapojený podľa platných noriem a predpisov, smie ho pripojiť len osoba s potrebnou elektrotechnickou kvalifikáciou.  
**EN** The product must be connected according to the applicable standards and regulations and may be connected only by a person with the necessary electrician qualifications.  
**DE** Das Produkt muss nach den geltenden Normen und Vorschriften und nur von einer qualifizierten Elektro-Fachkraft angeschlossen werden.  
**PL** Produkt należy montować wg obowiązujących norm i przepisów, instalację lampy może wykonać tylko osoba z odpowiednią kwalifikacją elektrotechniczną.  
**HU** A terméket az érvényes szabványok és előírások szerint kell bekötni, és csak megfelelő elektrotechnikai képzettséggel rendelkező személy végezheti!  
**RU** Изделие должно быть подключено согласно действующим нормам и предписаниям, подключить её может только специалист с необходимой электротехнической квалификацией.  
**UA** Виріб мусить бути підключений відповідно до чинних стандартів і нормативних актів, підключати його має лише особа з необхідною електротехнічною кваліфікацією.



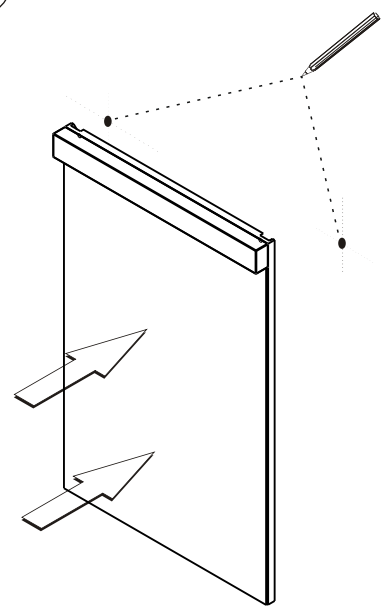
CZ/SK let záruky  
DE jahre garantie  
GB years of guarantee  
HU év garancia  
PL lat gwarancji  
RUS лет гарантии  
UA рокив гарантії

Výrobek je určen dle ČSN 33 2130 v platném znění do prostoru nad umyvadlem.  
Napájení musí být jištěno proudovým chráničem s reziduálním proudem 30mA.

1

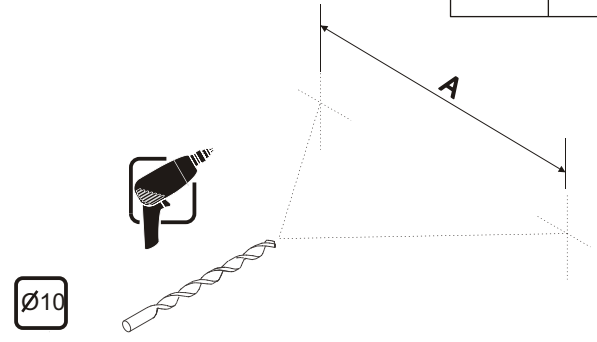


2

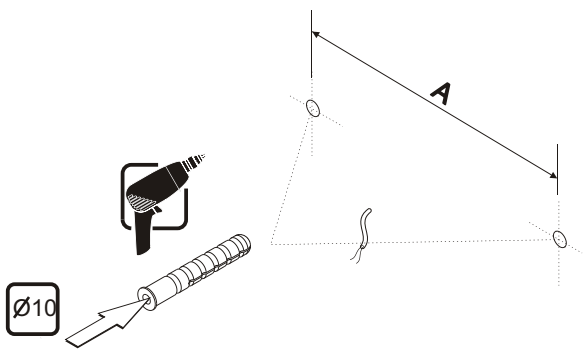


3

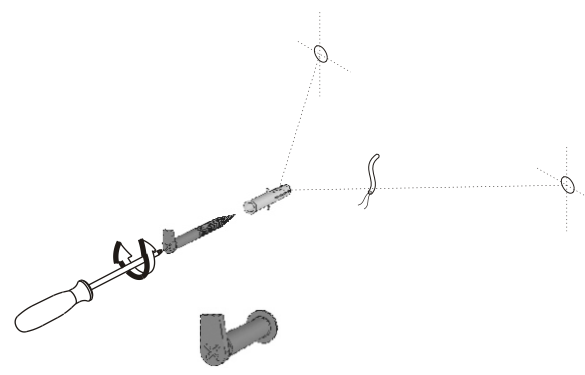
	A
X000001056	360
X000001057	660
X000001058	1060



4



5



6

