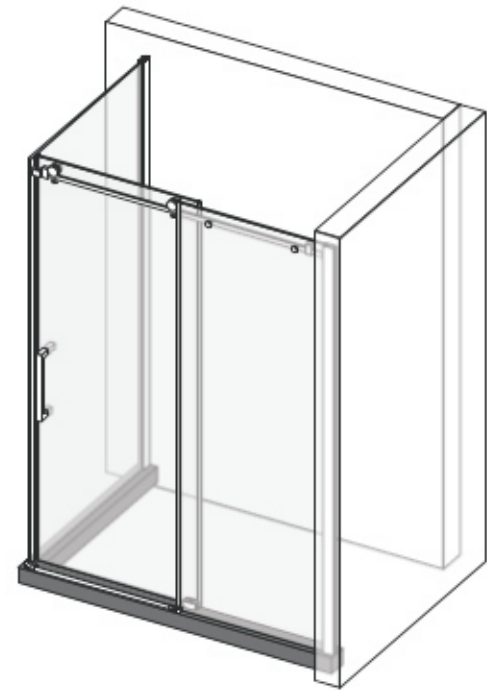


NIXON



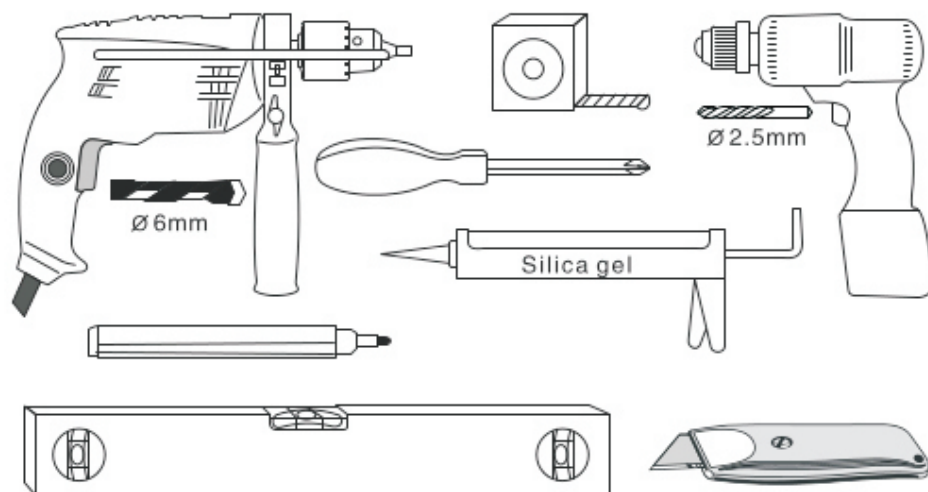
1. Uwagi dotyczące montażu

Przed rozpoczęciem montażu prosimy sprawdzić czy wszystkie elementy zawarte w instrukcji znajdują się w opakowaniu oraz czy nie są uszkodzone. W przypadku uszkodzeń lub braków prosimy o pilny kontakt ze sprzedawcą.

UWAGA: NIE MONTOWAĆ ELEMENTÓW USZKODZONYCH

- Przed rozpoczęciem montażu proszę zapoznać się z instrukcją, proszę sprawdzić czy ma się wymagane narzędzia i elementy składowe kabiny. Należy postępować zgodnie z instrukcją.
- Proszę nie używać ostrych ani twardych narzędzi podczas montażu, aby uniknąć uszkodzenia szyb. W razie potrzeby użyć gumowego młotka.

2. Potrzebne narzędzia (nie ma w zestawie)



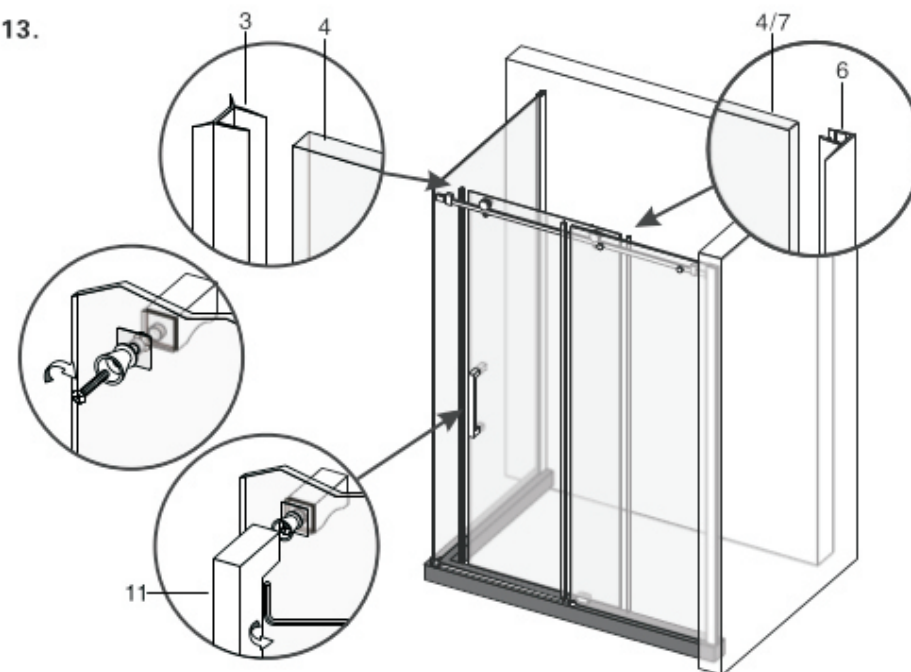
3. UWAGA

- Osoby, które czują się słabo lub są po spożyciu alkoholu, nie powinny korzystać z kabiny.
- Osoby cierpiące na choroby serca i wysokie ciśnienie powinny być szczególnie ostrożne w czasie korzystania z kabiny.
- Dzieci i osoby starsze powinny korzystać z kabiny pod nadzorem osób dorosłych.
- Proszę zachować szczególną ostrożność w czasie wchodzenia i wychodzenia z kabiny. Aby uniknąć uszkodzeń kabiny i utraty równowagi proszę nie opierać się o kabinę.
- Czas kąpieli proszę dostosowywać do samopoczucia.
- Zabrania się odkręcania jedynie wody gorącej w czasie dostosowywania temperatury wody.
- Zabrania się palić w kabinie.

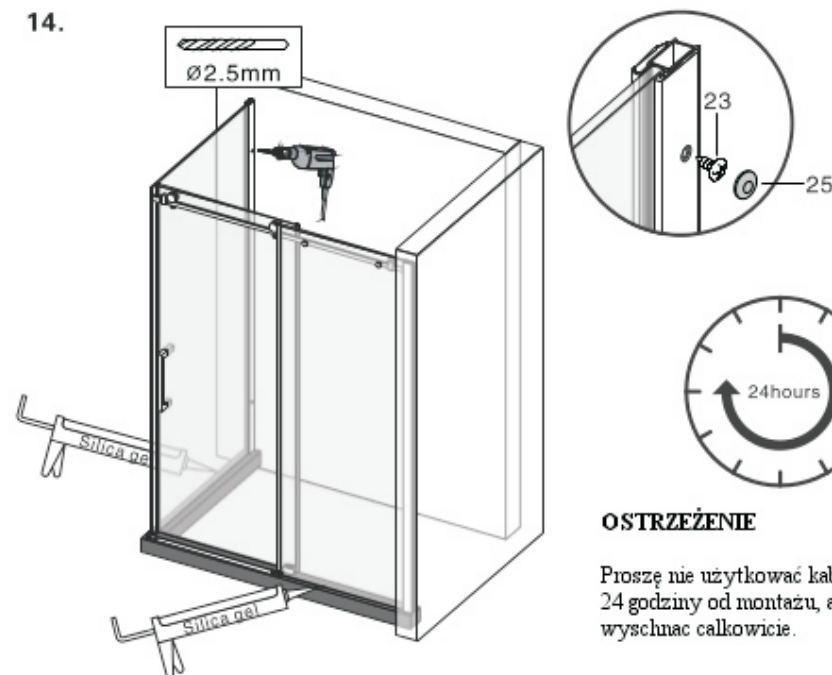
4. Czyszczenie i konserwacja

- Codziennie czyszczenie może być wykonywane za pomocą zwykłych środków czystości i miękkiej szmatki. Niewskazane jest używanie środków bazujących na acetonie i amoniaku.
- Zacieki mogą być usuwane przy pomocy pasty do zębów.
- Po czyszczeniu proszę zostawić drzwi otwarte aby szybciej wyschły.

13.



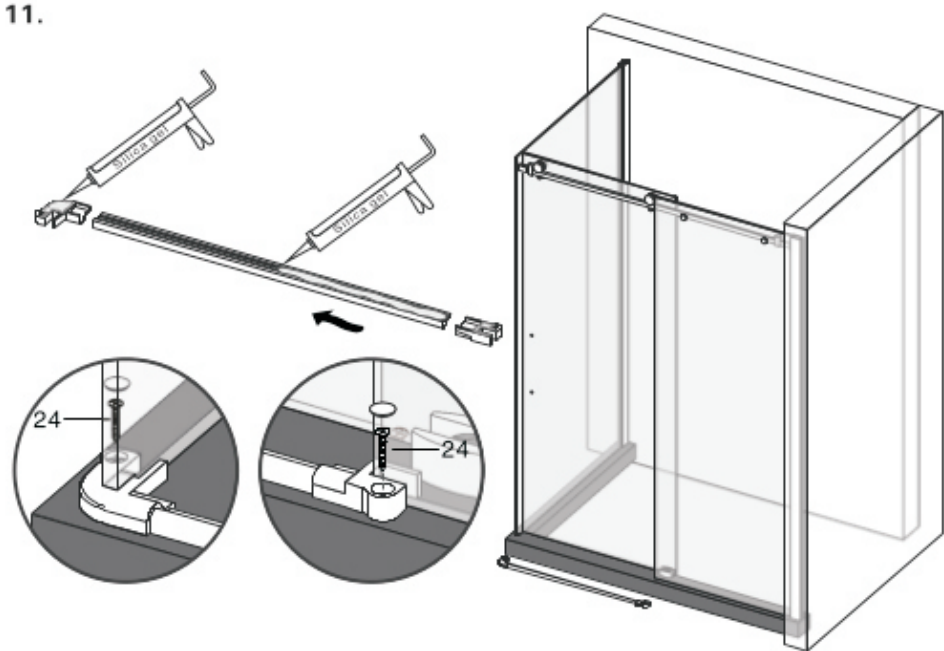
14.



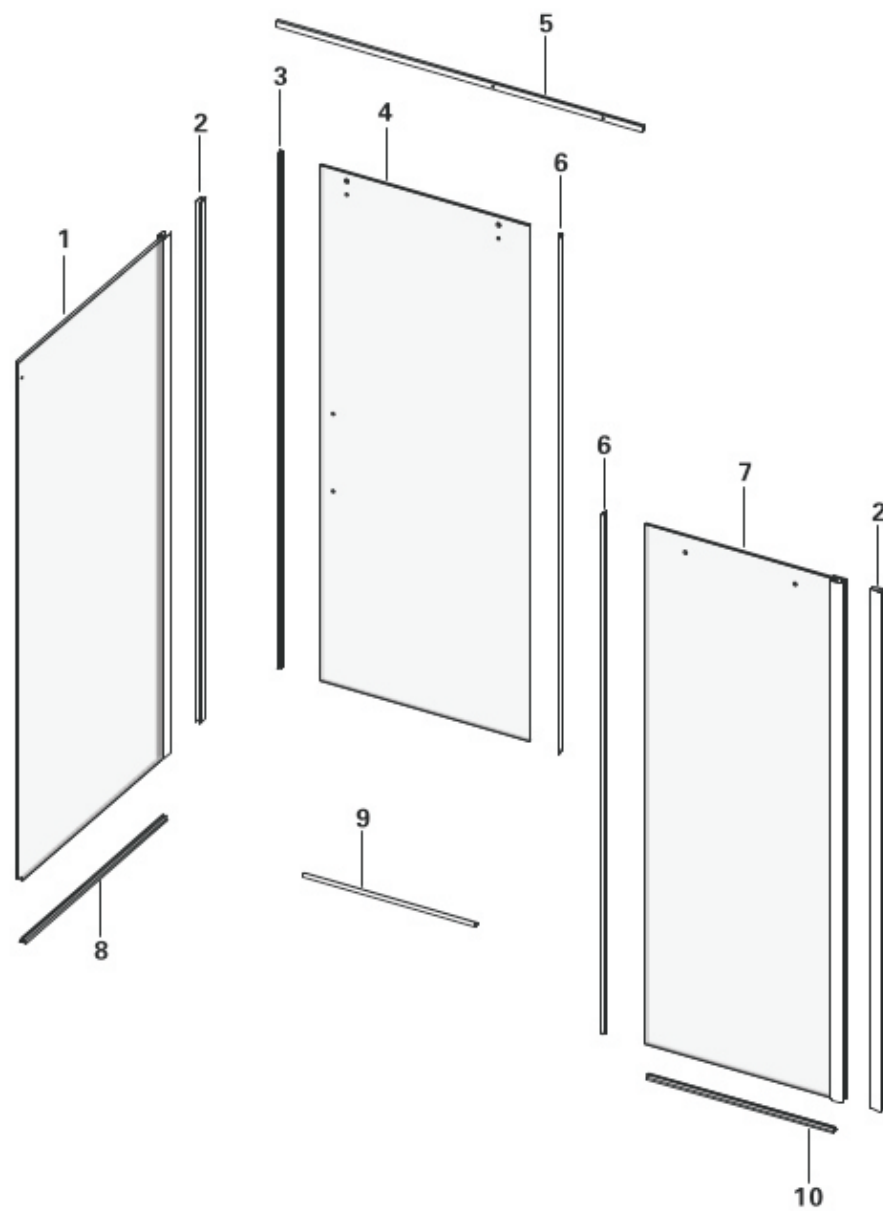
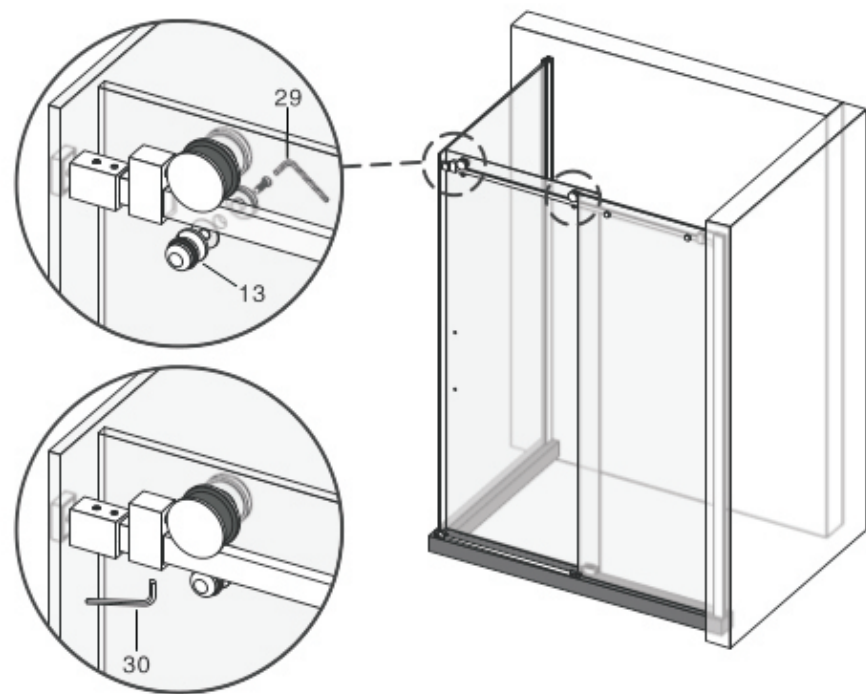
OSTRZEŻENIE





















Proszę nie użytkować kabiny przez pierwsze 24 godziny od montażu, aby silikon mógł wyschnąć całkowicie.

11.

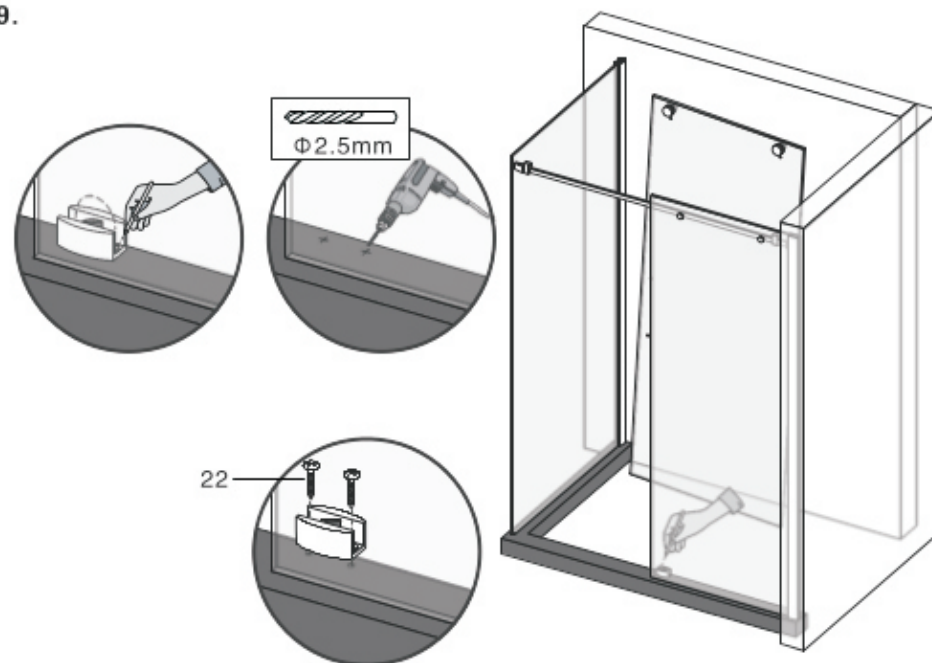


12.

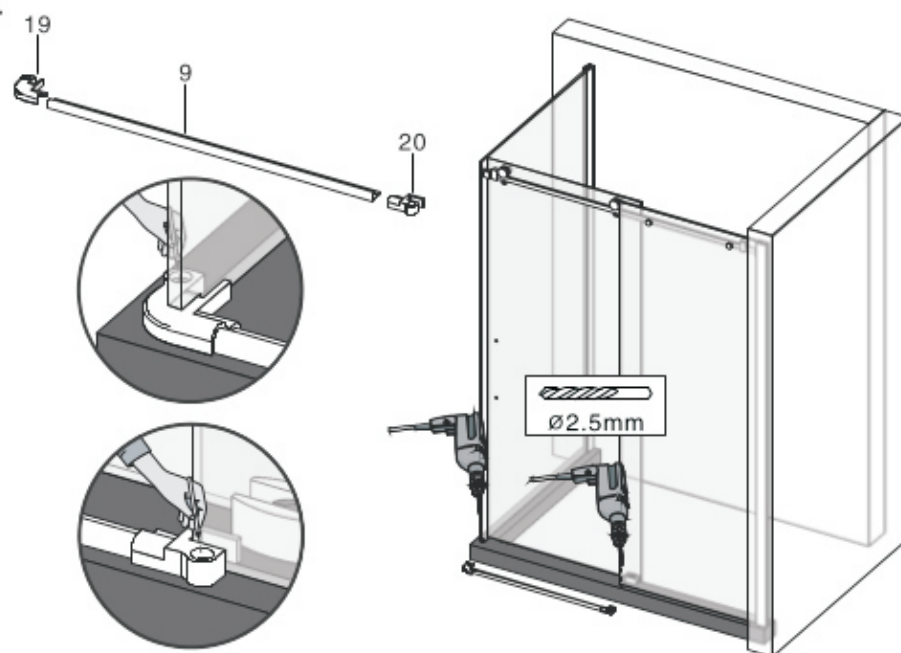


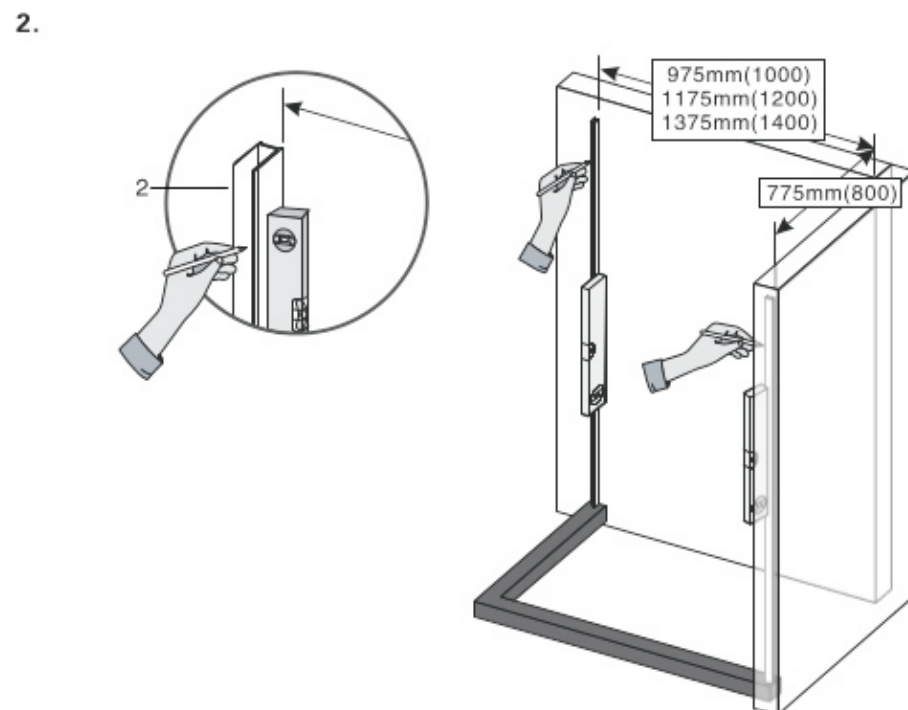
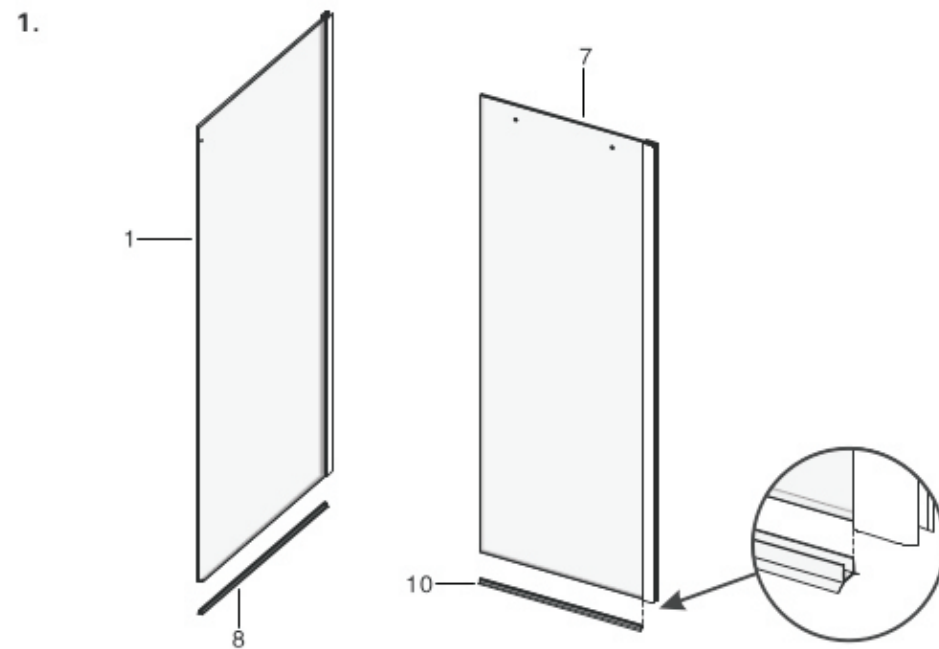
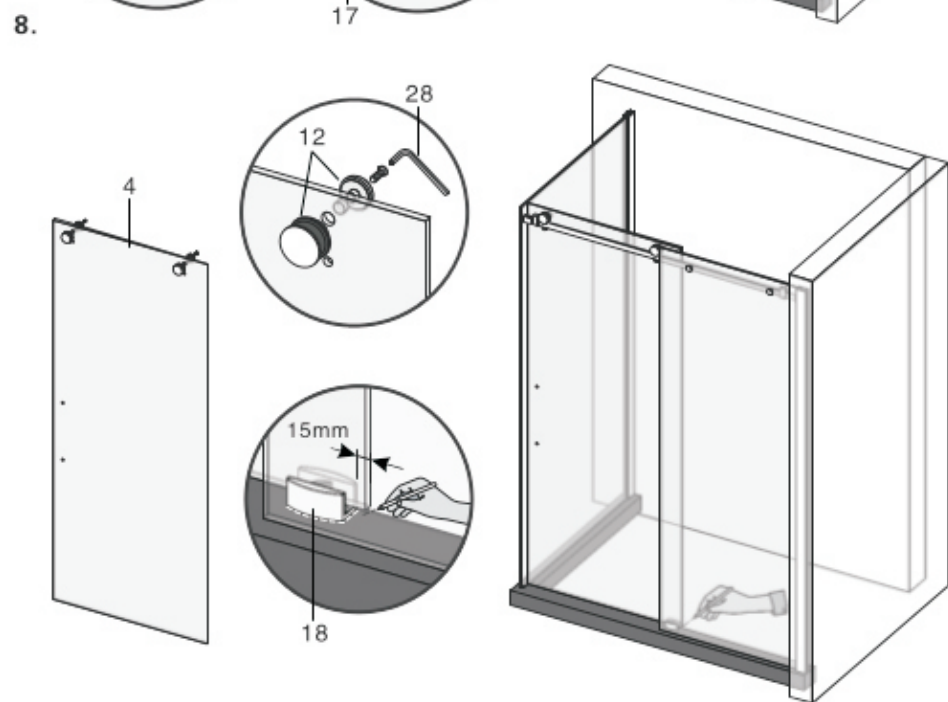
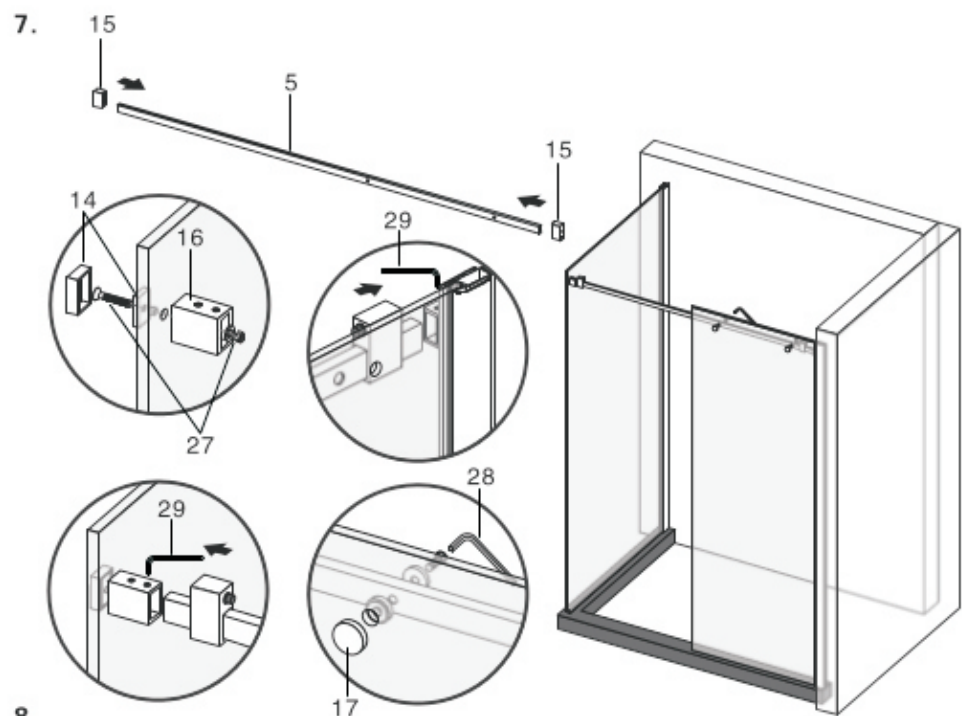
11		x1	21		x12
12		x2	22	 ø4*30mm	x10
13		x2	23	 ø4*10mm	x4
14		x1	24	 ø4*30mm	x2
15		x2	25		x4
16		x2	26	 ø4*40mm	x1
17		x2	27	 M4*50mm	x1
18		x1	28	 M4mm	x1
19		x1	29	 M3mm	x1
20		x1	30	 M2.5mm	x1

9.

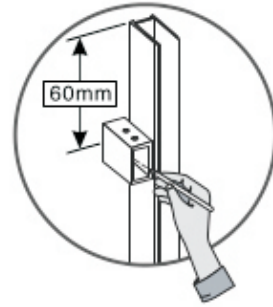
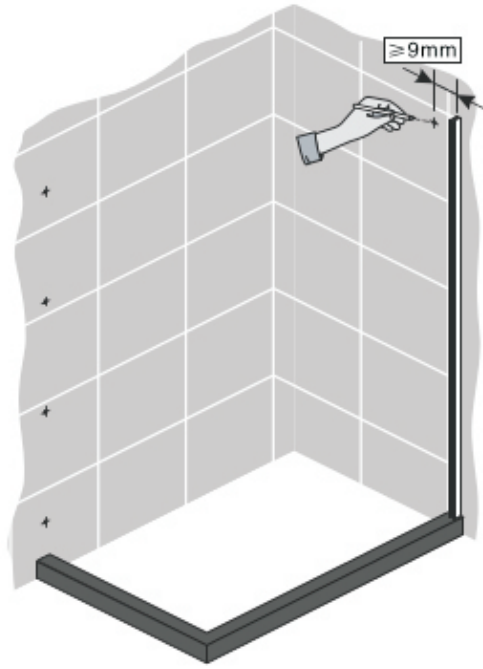


10.

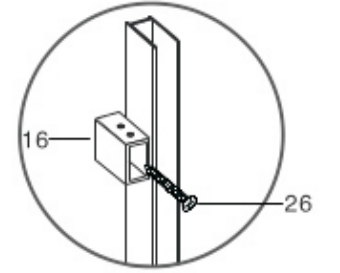
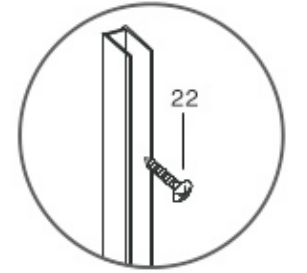
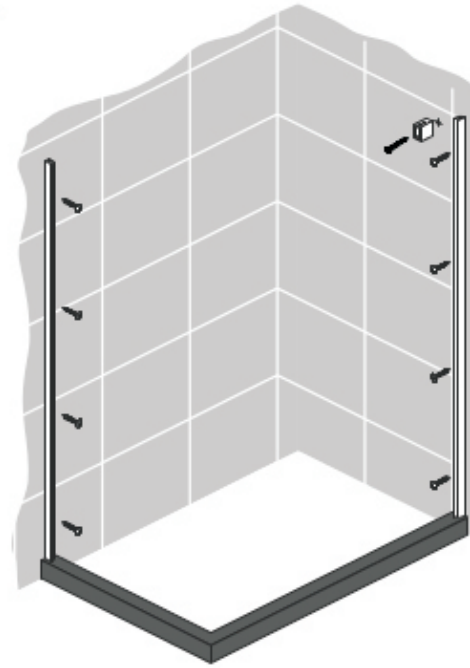




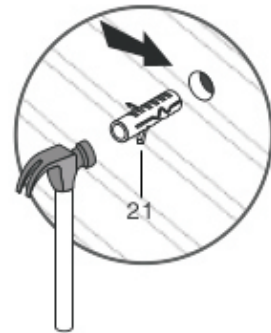
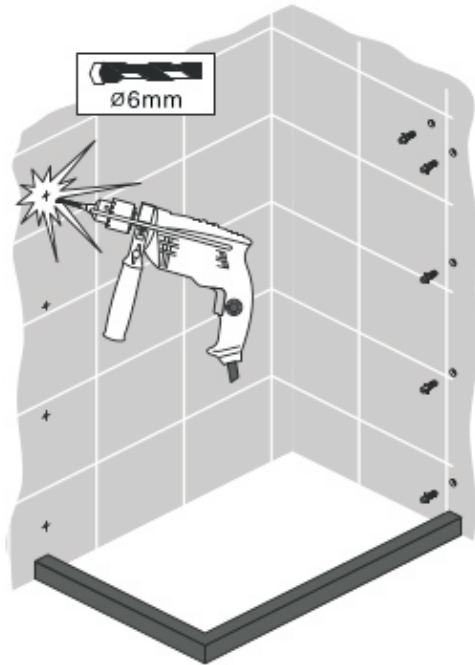
3.



5.



4.



6.

