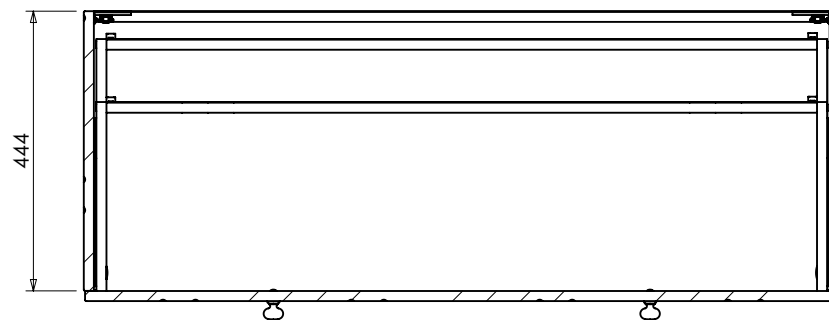
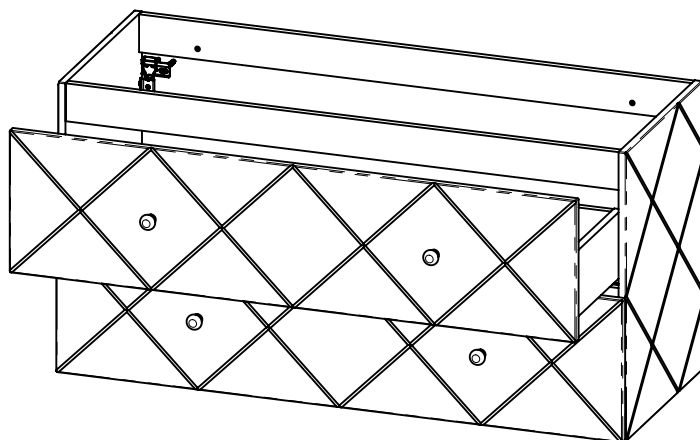


A-A



B-B



Wymiary nietolerowane według standardowej tolerancji wymiarowej

Projekt:		Nazwa modelu: D:\Elegance\Typ 82-120-C-2S\
Załwierz: Jarosław Wiśniewski	08-07-2022	Nazwa części: Typ 82-120-C-2S - rysunek
Zmienił:		
Wys x szer x gł 610 x 1200 x 460	Nr modelu: 82-120-C-2S	Nr rysunku: 00-1
MM "Szynaka-Living"	Skala: 1:12	38.36 kg Strona 1 z 1