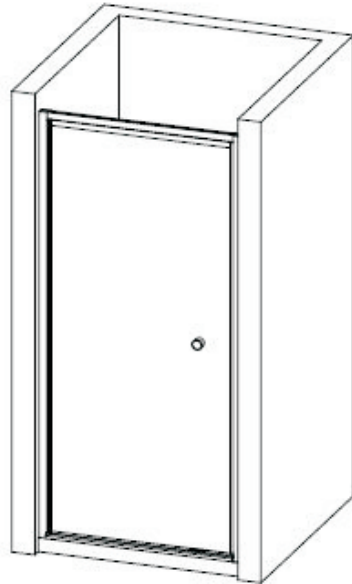


INSTRUCTION MANUAL



MODEL: Alex 805 900x1900
Alex 805 1000x1900

OSTRZEŻENIE

Proszę nie użytkować kabiny przez pierwsze 24 godziny od montażu, aby silikon mógł wyschnąć całkowicie.

Informacje ogólne

Przed rozpoczęciem montażu prosimy sprawdzić czy wszystkie elementy zawarte w instrukcji znajdują się w opakowaniu oraz czy nie są uszkodzone. W przypadku uszkodzeń lub braków prosimy o pilny kontakt ze sprzedawcą.

UWAGA: NIE MONTOWAĆ ELEMENTÓW USZKODZONYCH

- a) przed rozpoczęciem montażu proszę zapoznać się z instrukcją, proszę sprawdzić czy ma się wymagane narzędzia i elementy składowe kabiny. Należy postępować zgodnie z instrukcją
- b) Proszę nie używać ostrych ani twardych narzędzi podczas montażu, aby uniknąć uszkodzenia szyb. W razie potrzeby użyć gumowego młotka.

UWAGA: szkło hartowane nie może być przerabiane.

Podczas wiercenia otworów w ścianie proszę zachować szczególną ostrożność aby uniknąć przecięć rur bądź kabli.

UWAGA: kabina jest ciężka, może wymagać 2 osób do montażu

Czyszczenie i konserwacja:

Kabina po użyciu powinna być umyta wodą z mydłem. Jest to szczególnie istotne, aby uniknąć osadzania się kamienia czy osadów. Codzienne czyszczenie może być wykonywane za pomocą zwykłych środków czystości i miękkiej szmatki. Niewskazane jest używanie środków bazujących na acetonie i amoniaku, jak również ostrych gąbek. Proszę unikać kontaktu z silnie żrącymi środkami chemicznymi jak rozpuszczalniki czy zmywacze do farb.

WARNING

Please do not use the shower cabin for the first 24 hours from the installation, in order to let the silicon completely dry.

General informations

Before the installation please check, or you have all the elements, mentioned in the manual the same as in the package, and check if they are not broken or damaged. In case of damage or lacks, please contact the seller immediately

WARNING: DON'T INSTALL BROKEN ELEMENTS

a) before the installation please read the manual carefully, please check if it has tools required for installation and all the elements of the cabin. One has to follow the instruction.

b) Please do not use sharp or hard tools during the installation, to avoid damages of the windscreens. If necessary please use the rubber hammer

WARNING: tempered glass cannot be remade

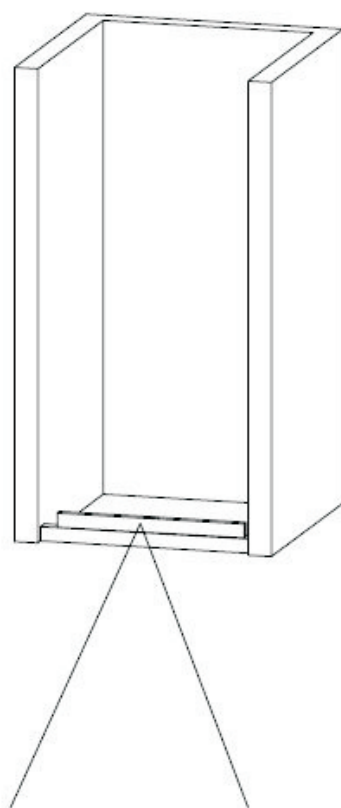
Please be very careful whilst drilling the holes in the wall, in order to avoid cutting off the pipes or cables

WARNING: cabin is heavy, it may require 2 people to install

Cleaning & Maintenance

The cabin should be cleaned with water and soap. It's necessary to avoid scale and plaque.

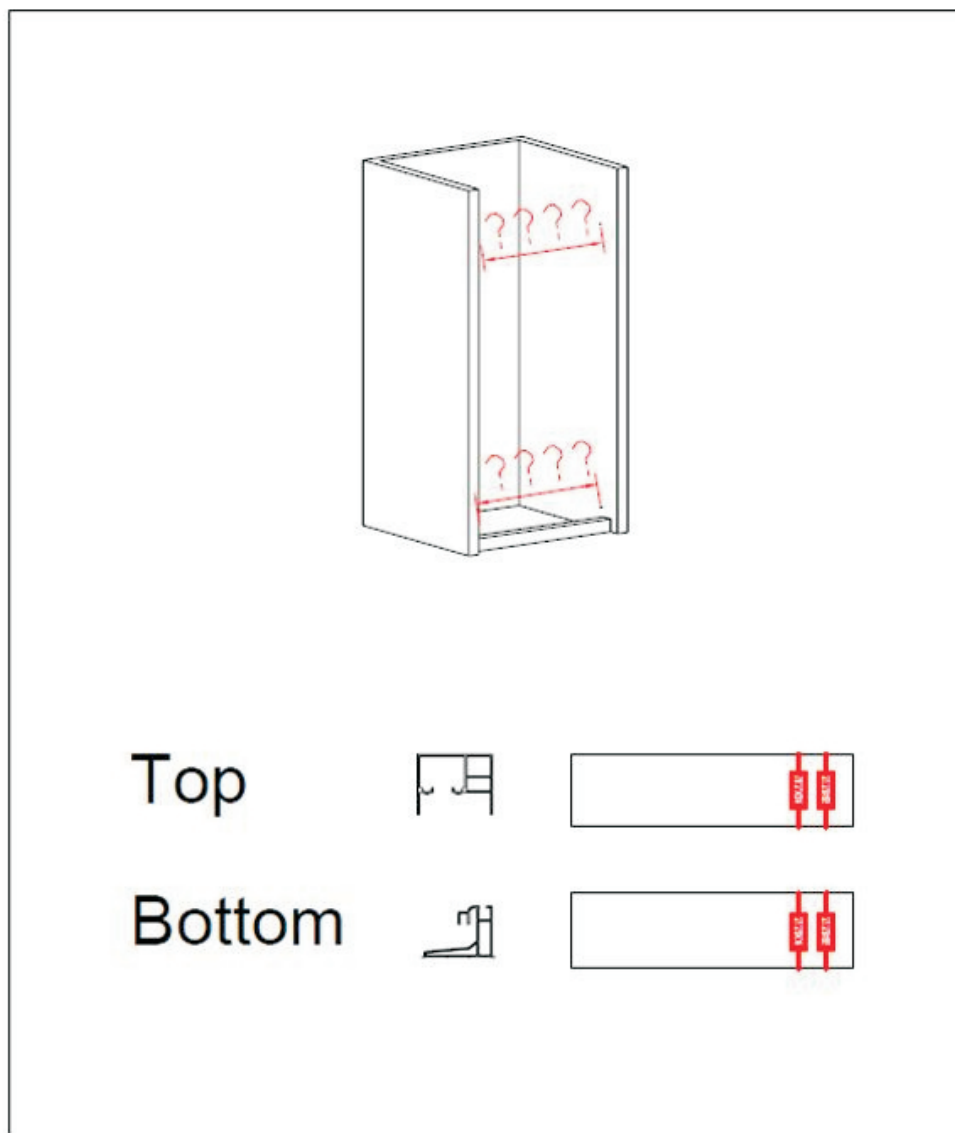
Daily cleaning may be done by cleaning supplies and soft cloth. It's inadvisable to use the cleaning supplies based on acetone and ammonia and also sharp sponges. Please avoid contact with strongly caustic chemicals like solvents or paint removers.



Siprit Level

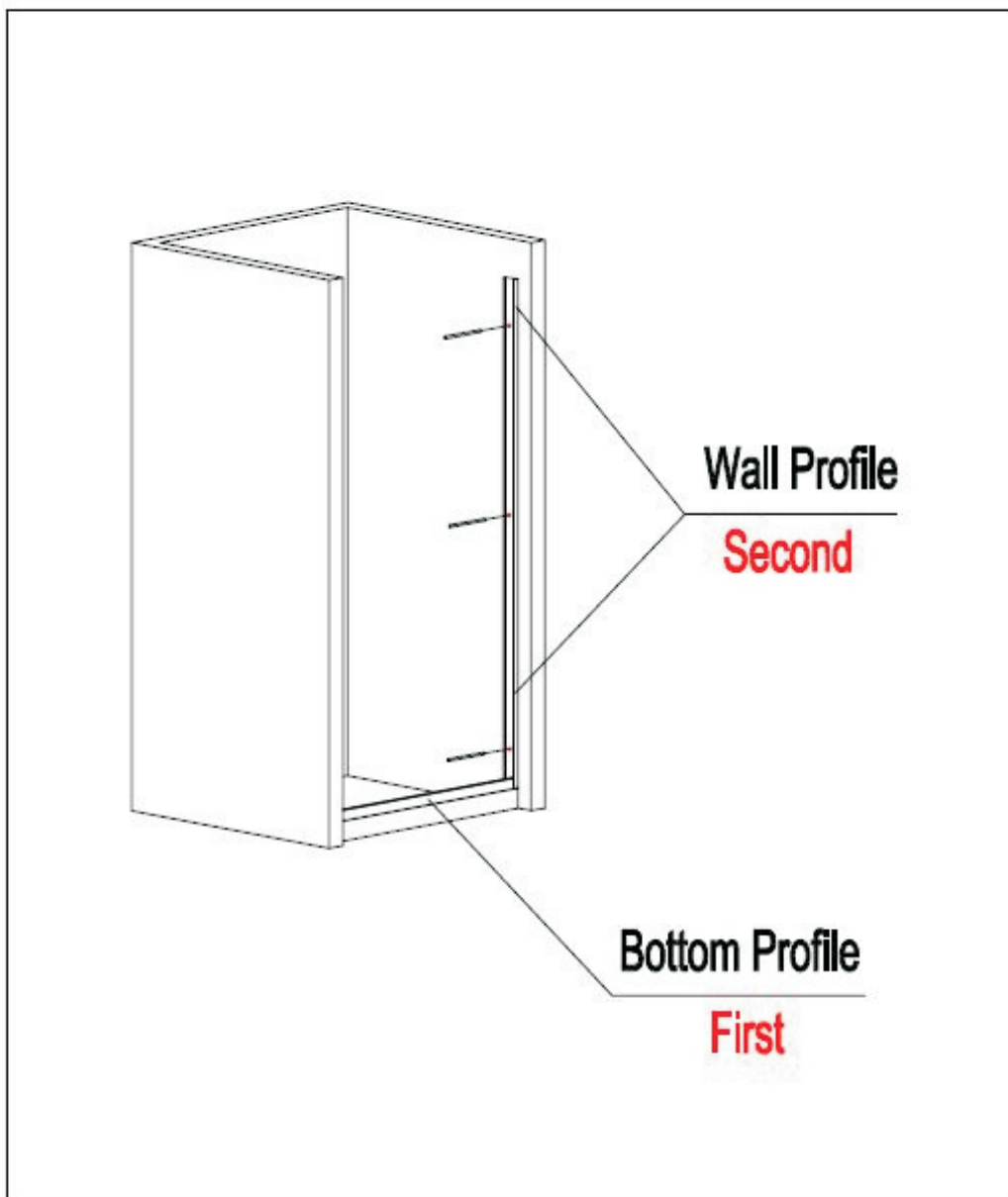
1. Ensure that the floor/tray is level before you begin with the installation.

1. Upewnij się, że podłoga bądź brodzik jest dobrze wyprofilowany.



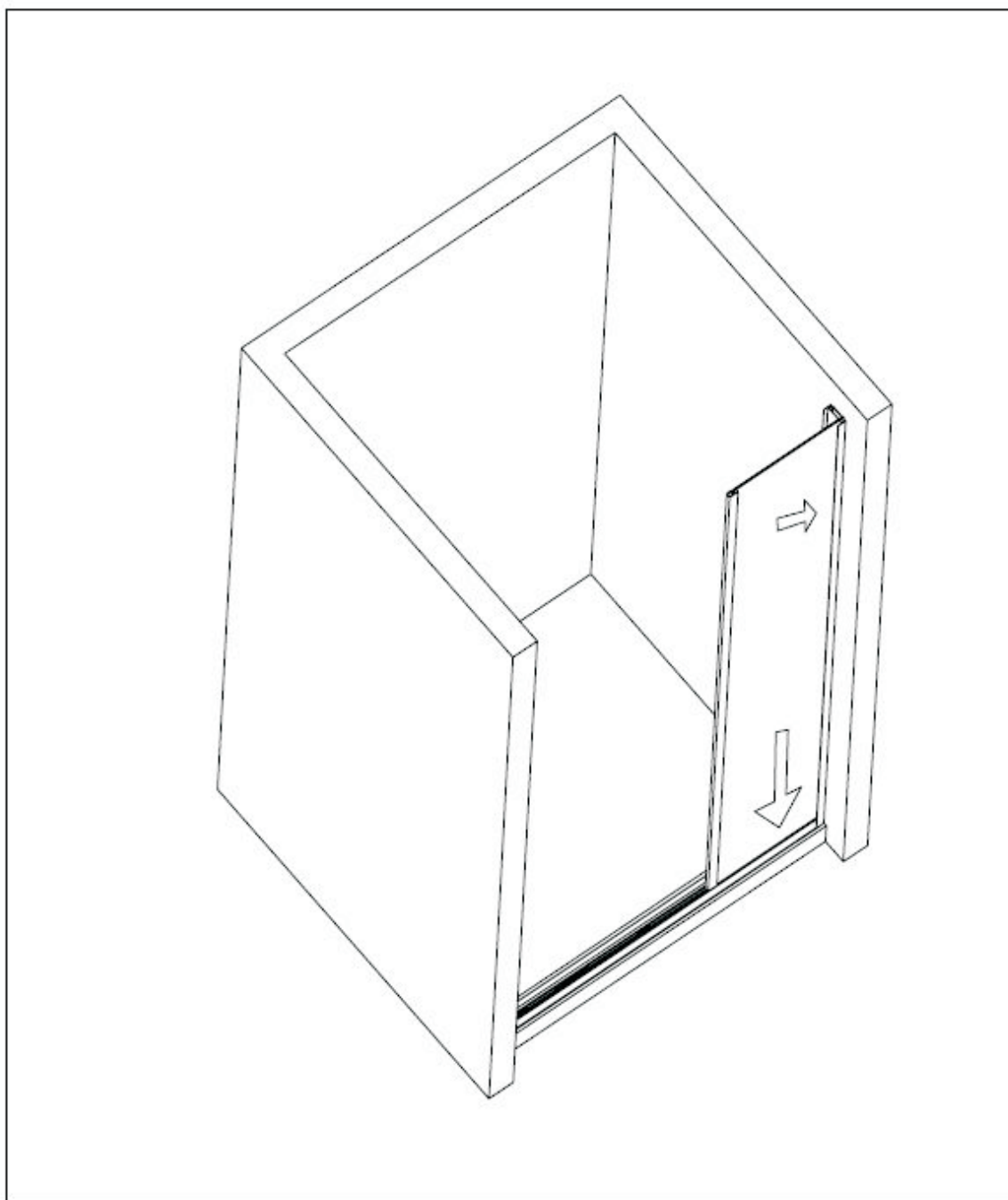
2. Measure the bottom distance and top distance between the two walls. Cut top rail and bottom rail to the required size.

2. Zmierz odległość między ścianami na górze i dole. Utnij profil górny i dolny do odpowiedniej odległości.



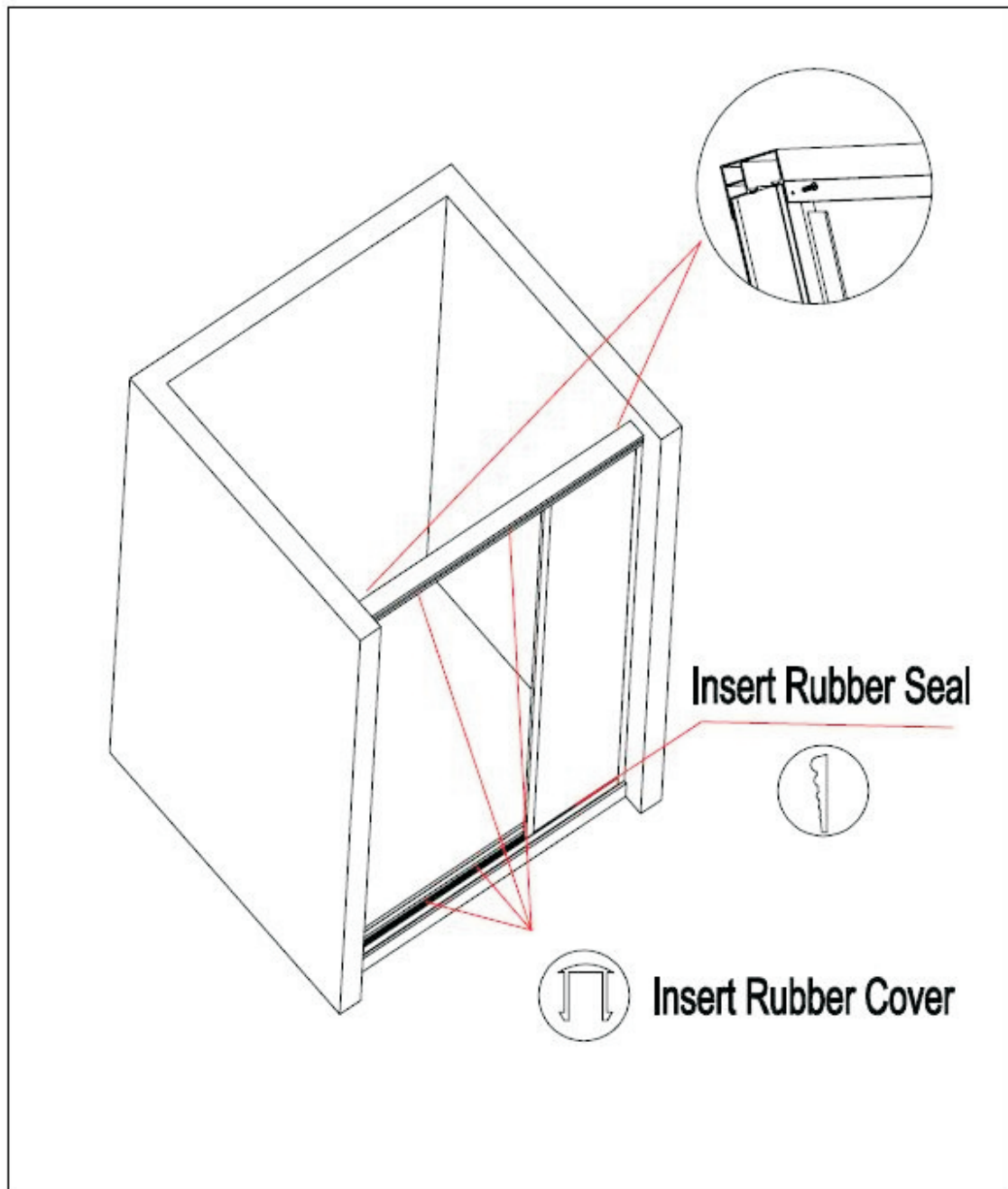
**3. Before place bottom profile and then mount wall channel,
please choose door opening direction as per fix instruction.**

3. Zanim zamontujesz dolny profil i umieścisz go przy ścianie, ustal kierunek otwierania drzwi zgodnie z instrukcją.



4. Install the fix panel.

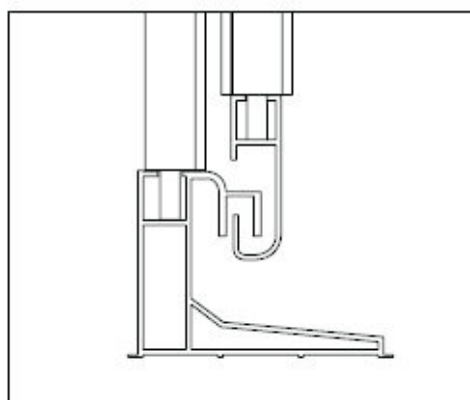
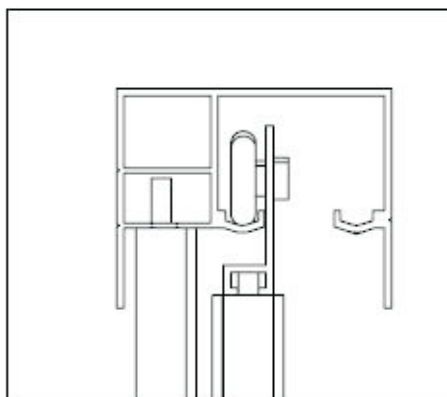
4. Zamontuj część stałą drzwi prysznicowych.



5. Fix top profile and insert rubber strip.

5. Zamontuj profil górny i włóż gumową uszczelkę.

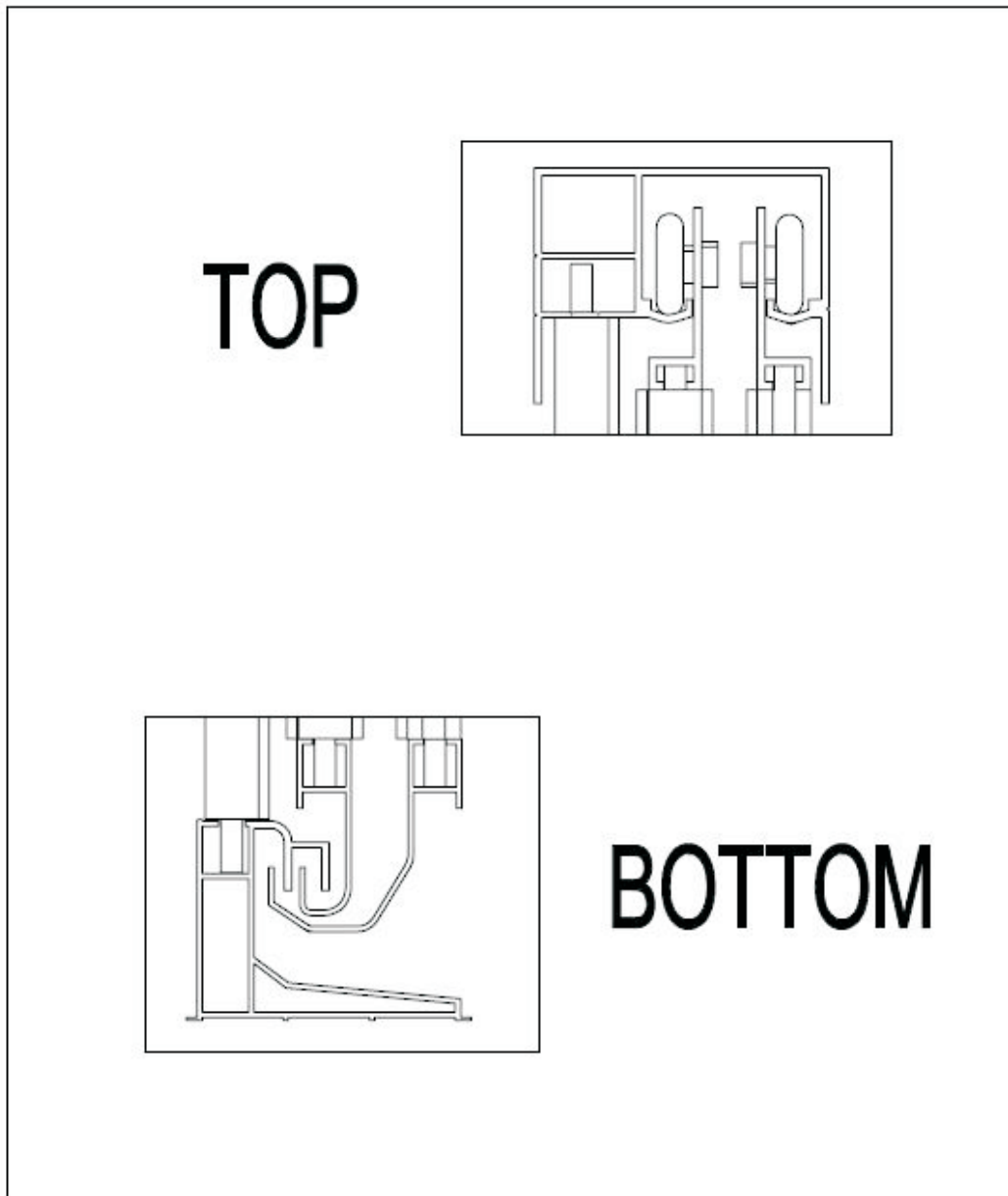
TOP



BOTTOM

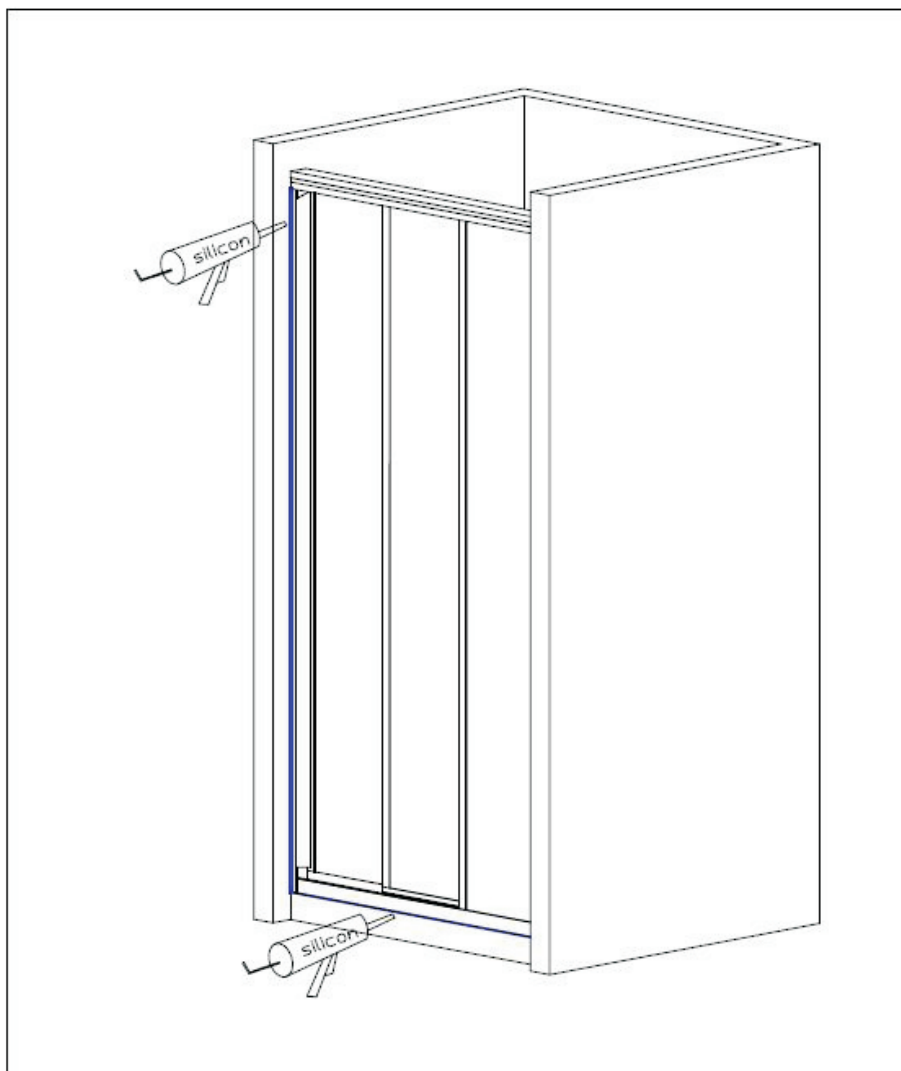
6. Hang centre sliding panel.

6. Powieś profil na rolkach.



7. Hang the end sliding panel. Adjust the top wheels if necessary to align the panels and ensure the doors close's correctly

7. Powieś końce kabiny na rolkach. Wyreguluj górne rolki, jeśli konieczne aby wyrównać szyby i upewnić się, że drzwi zamykają się poprawnie.



8. You now need to **seal the enclosure** with a good anti fungal silicone, **only seal the out side of the enclosure. DO NOT SEAL THE ENCLOSURE ON BOTH SIDES!**

8.należy uszczelnić kabinę dobrym silikonem, zawsze uszczelniaj kabinę od zewnątrz, nigdy z obu stron!



9. Allow the enclosure to dry for **at least 24 hours** before making use of it.

9. Proszę nie użytkować kabiny przez pierwsze 24 godziny od montażu, aby silikon mógł całkowicie wyschnąć