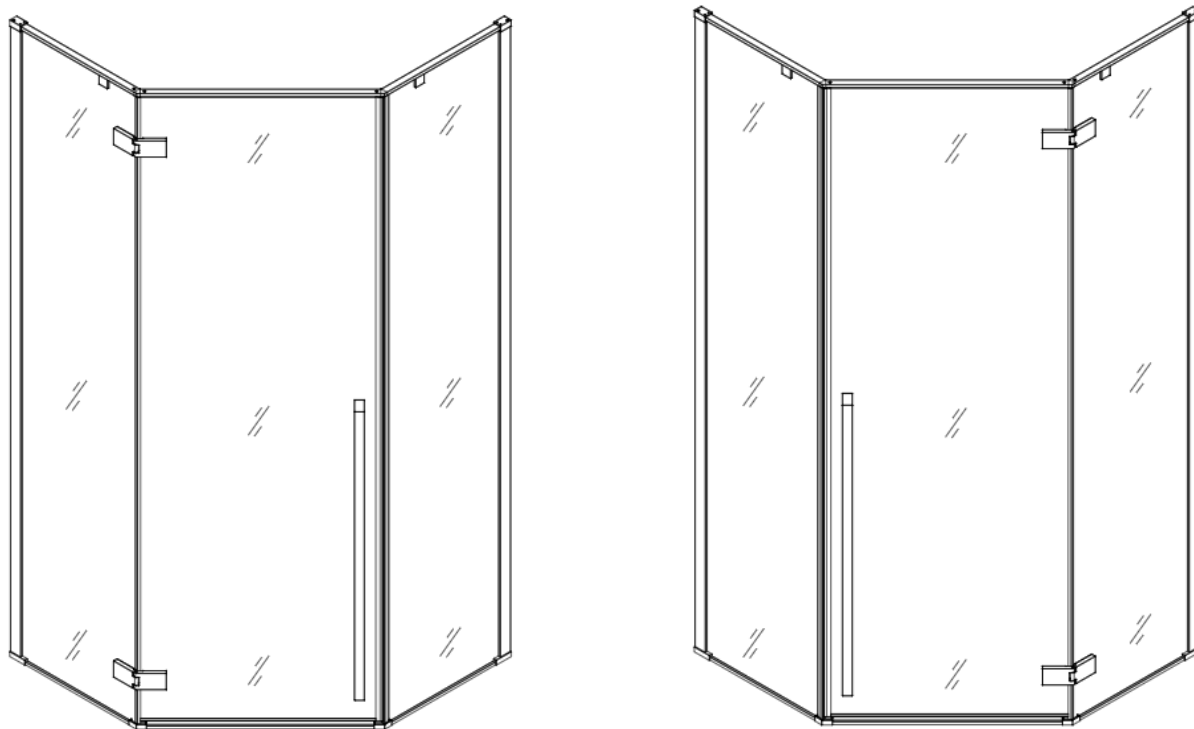


Montážní návod



BLACK DIAMOND

Upozornění

Vážený zákazníku, před montáží sprchového koutu, Vás chceme upozornit na důležité úkony, které je třeba dodržet:

Bezpečnostní sklo není možné opravit. Při nárazu na nezarámované hranu se sklo rozbije na malé části.

Montáž sprchového koutu není jednoduchá a proto jsou k montáži zapotřebí minimálně dvě osoby.

Před montáží a během ní zacházejte opatrně se skleněnými částmi sprchového koutu - pozor sklo !!!



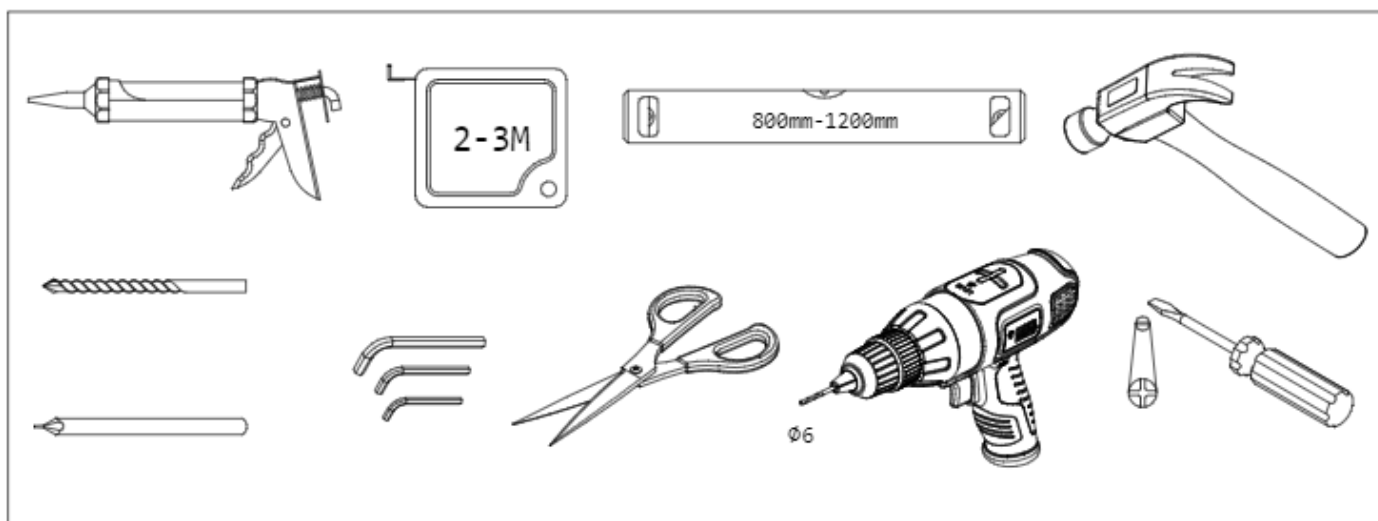
Jednotlivé skleněné díly pokládejte vždy jen na karton nebo kus látky, ne přímo na dlažbu. Sprchový kout skládejte vždy na kusu látky nebo koberci, v žádném případě ne na holé dlažbě nebo podlaze, abyste si při montáži nepoškrábali hliníkové profily.

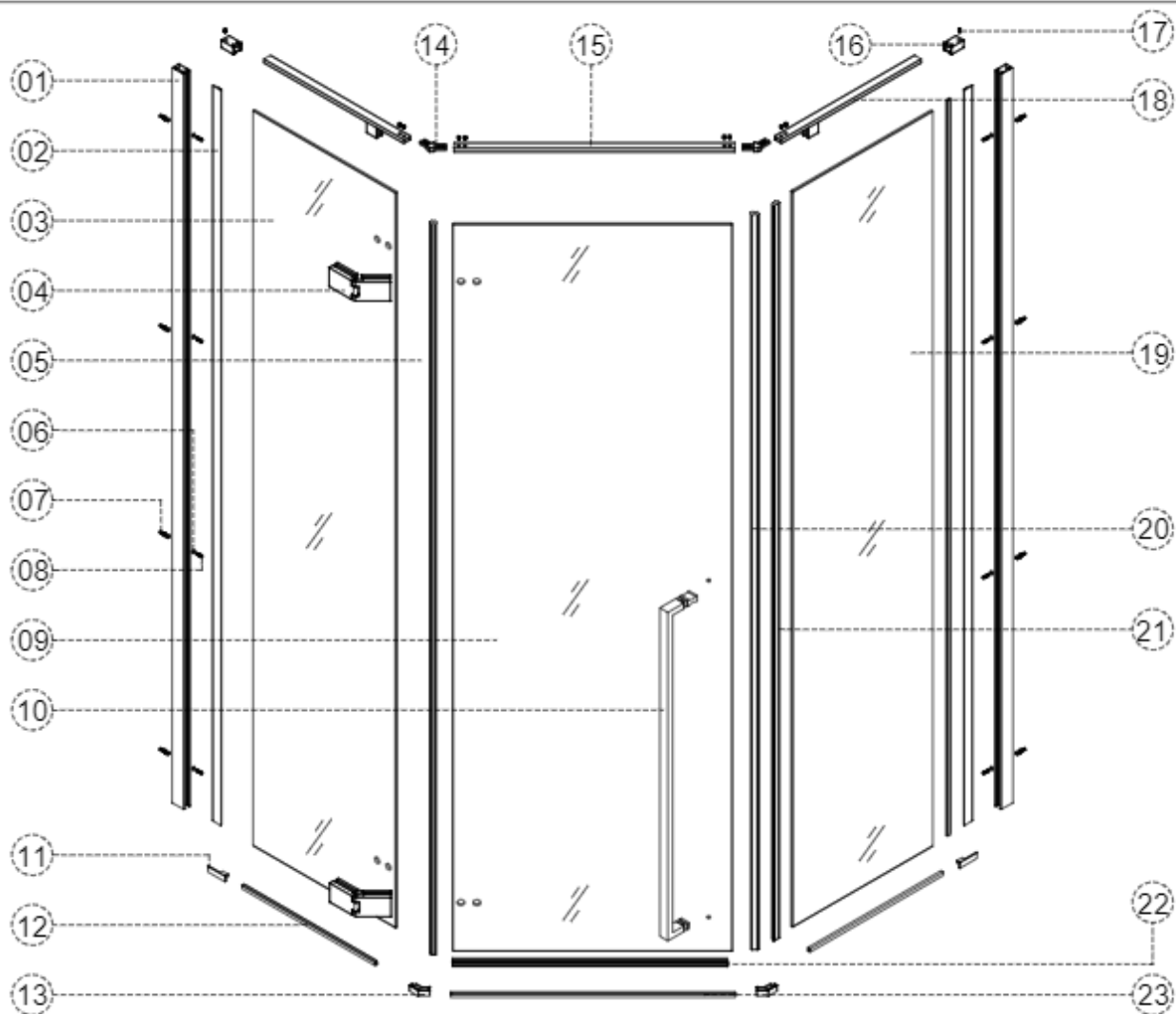


Při montáži dejte pozor, aby skleněné hrany, které nejsou orámované hliníkovými profily nepřišly do kontaktu s jinými předměty jako např. dlažba, beton, železo, sklo a podobně.

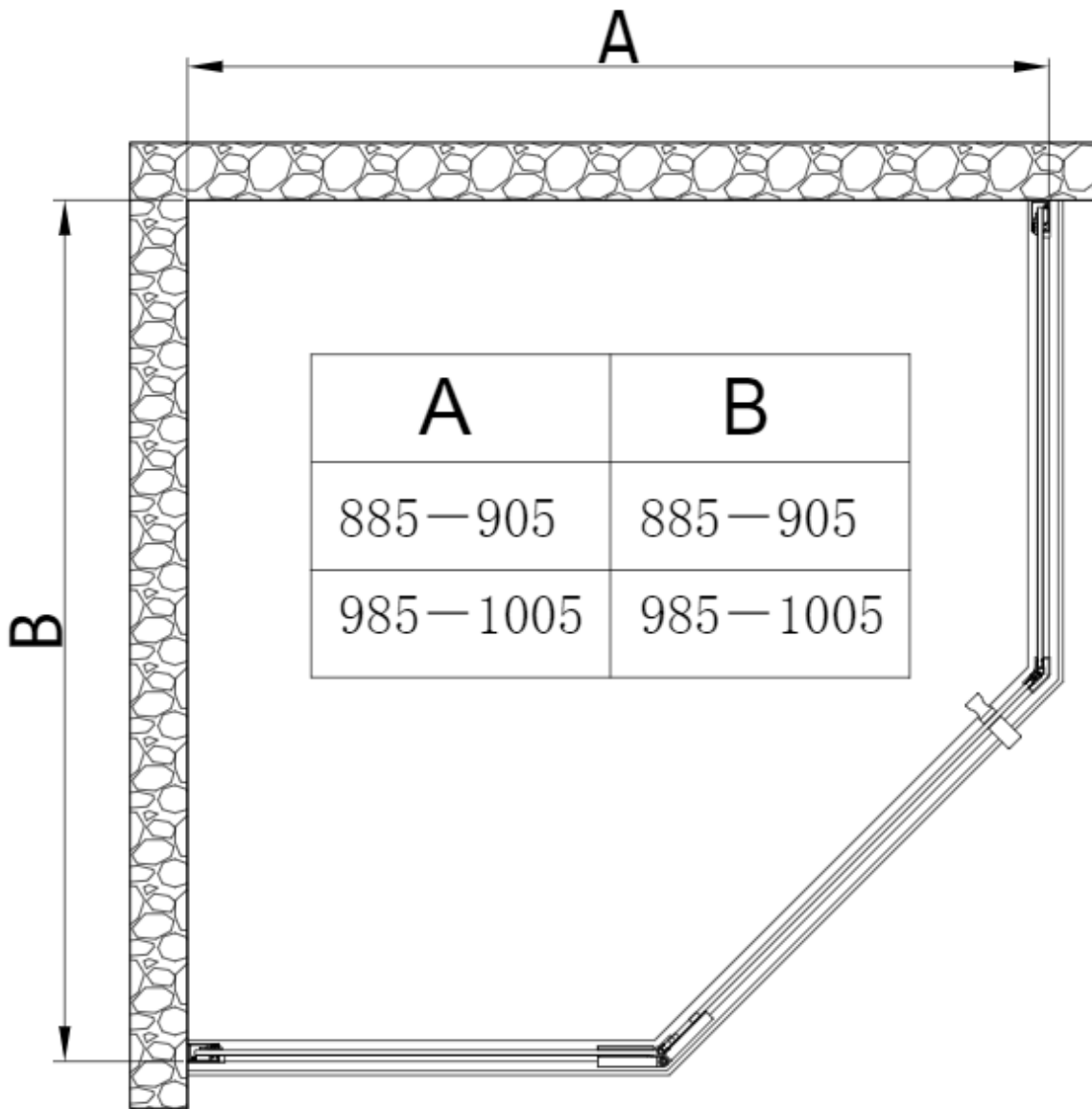
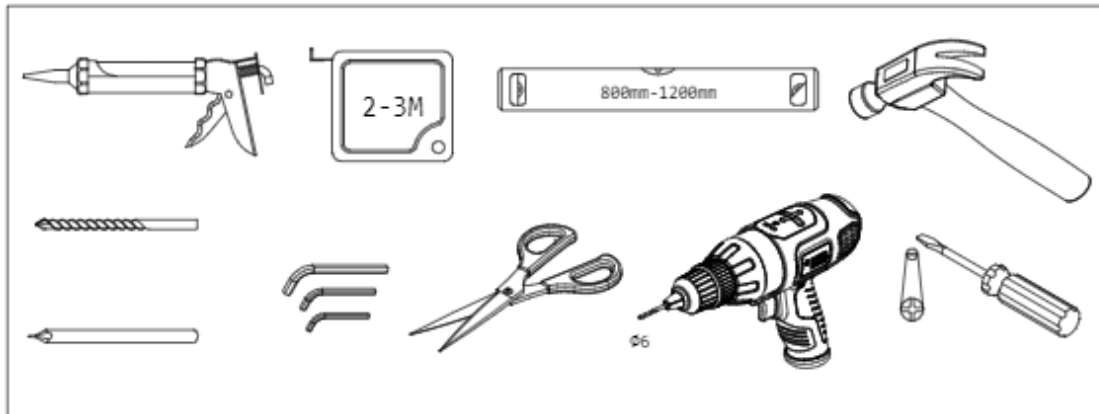
1. Potřebné nástroje (nejsou součástí balení):

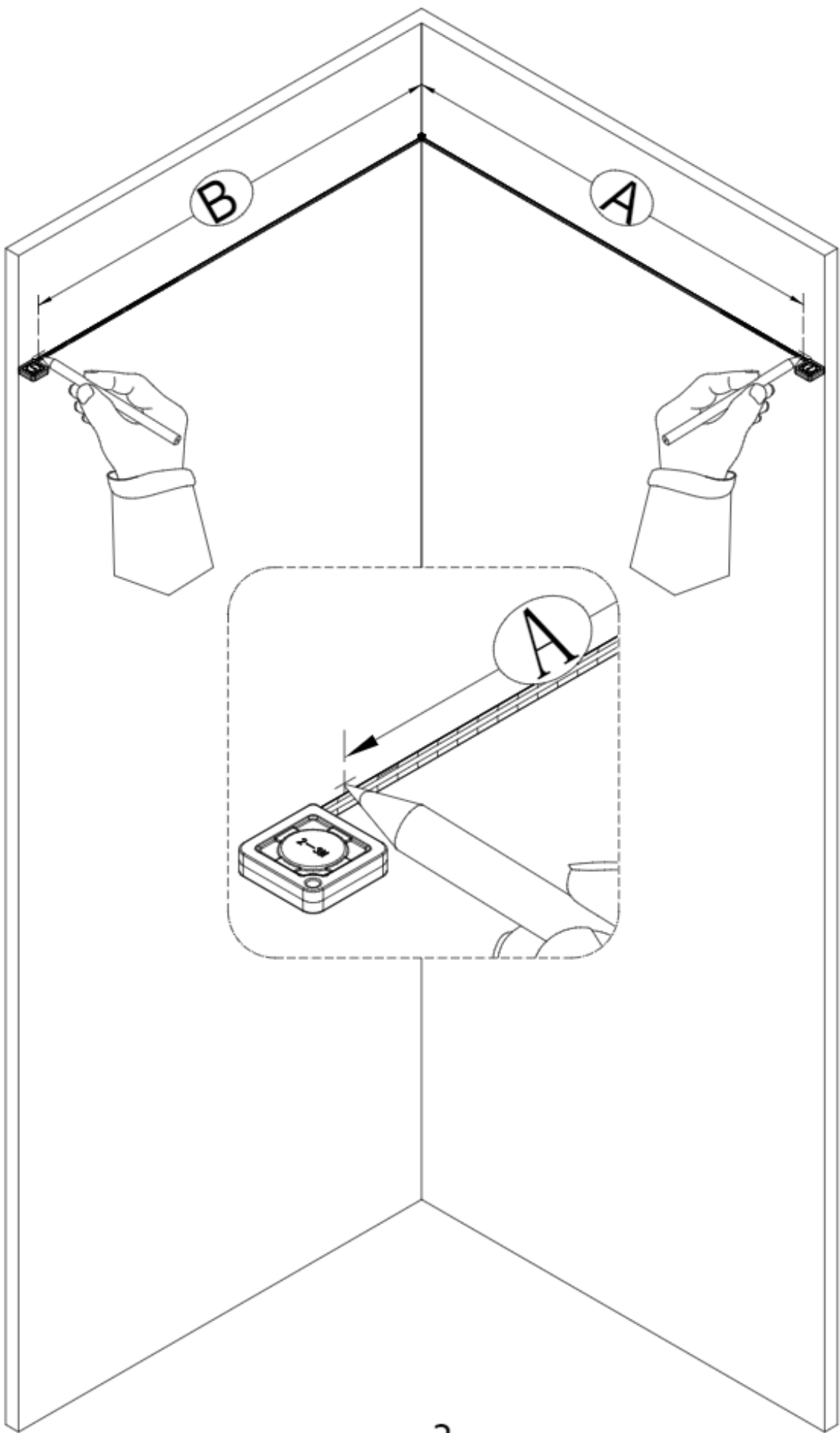
Vrták, Vrtačka, Silikon, Lepící páska, Tužka, Metr, Gumová palička, Křížový šroubovák, Vodováha,

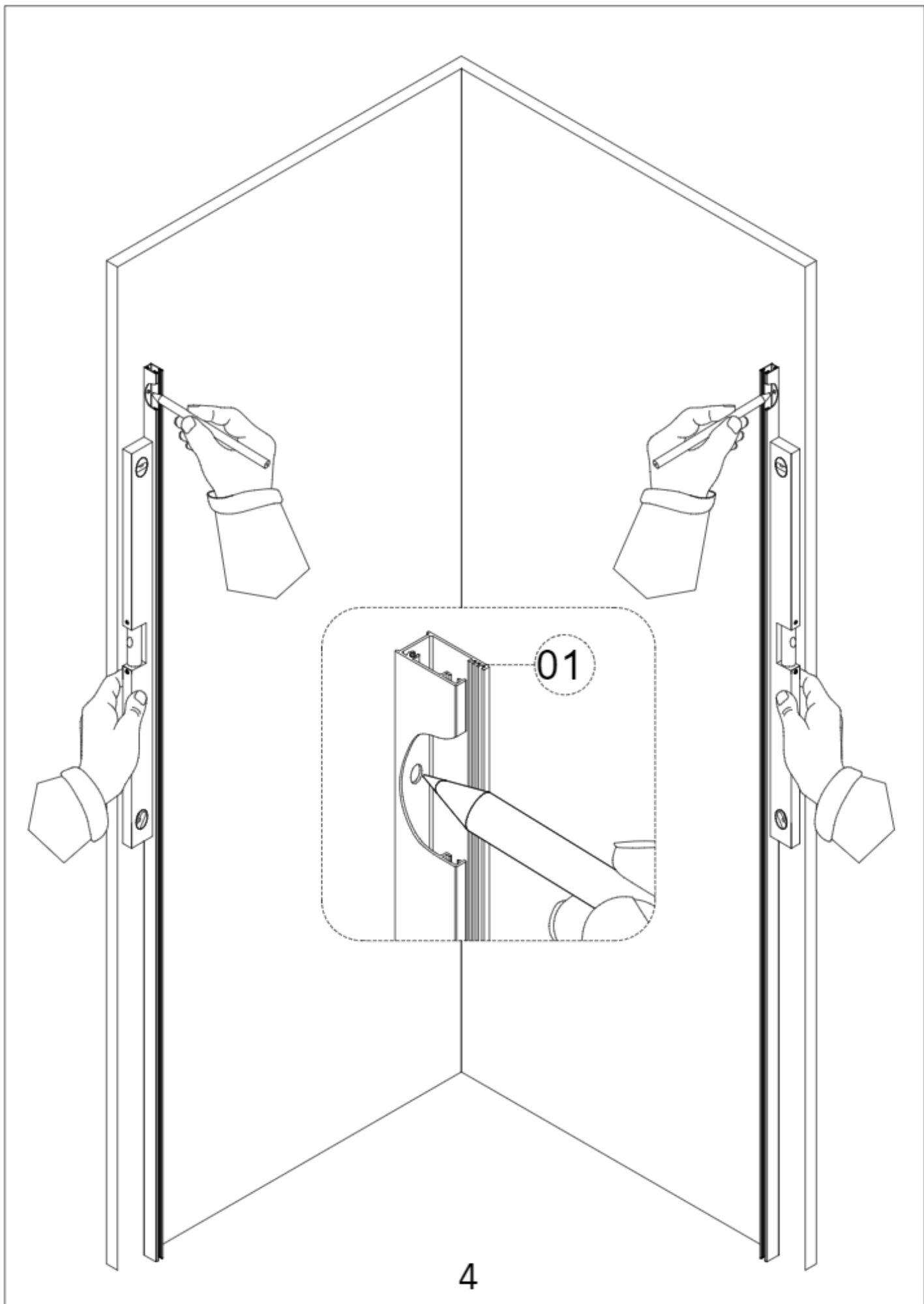


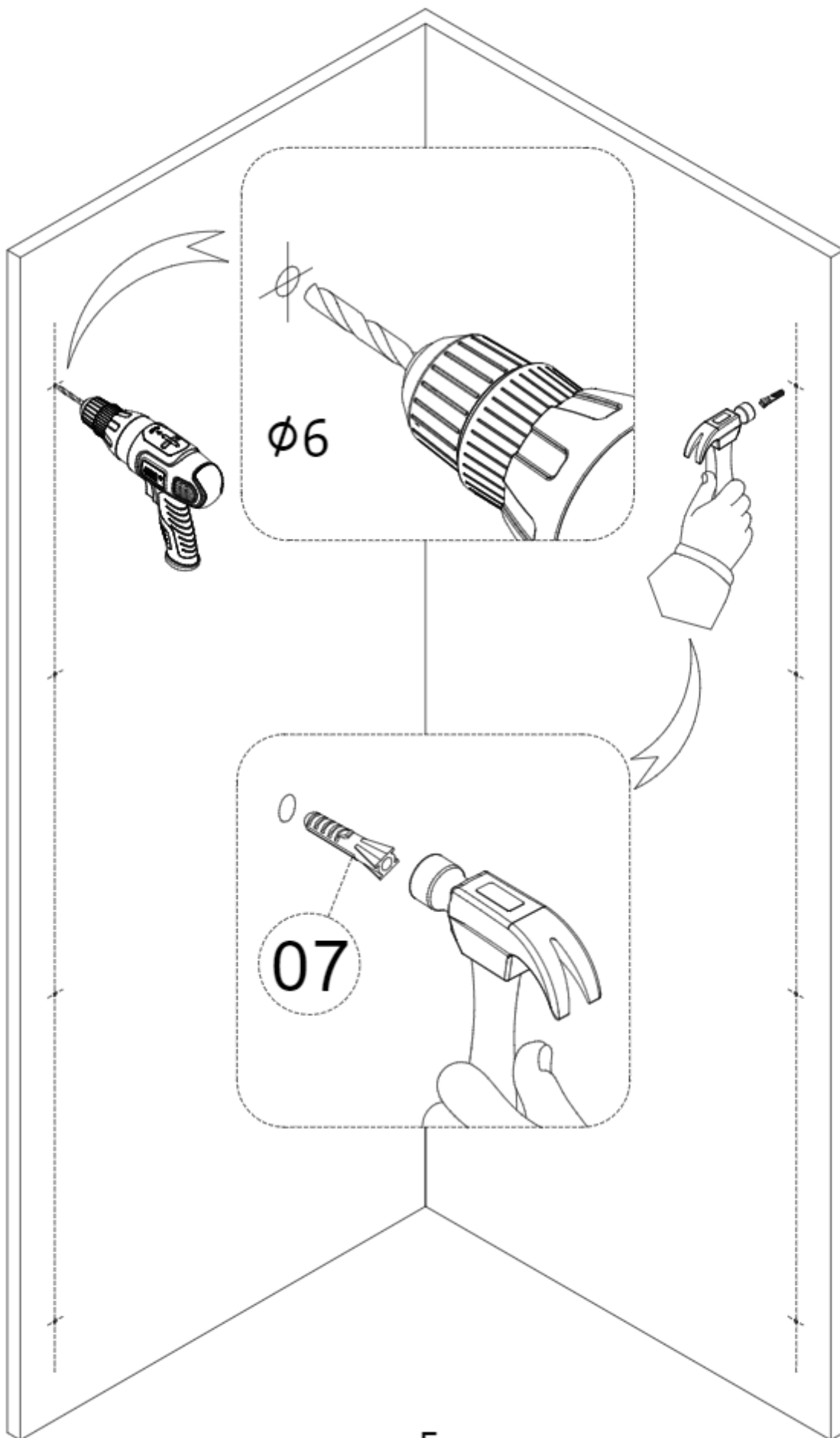


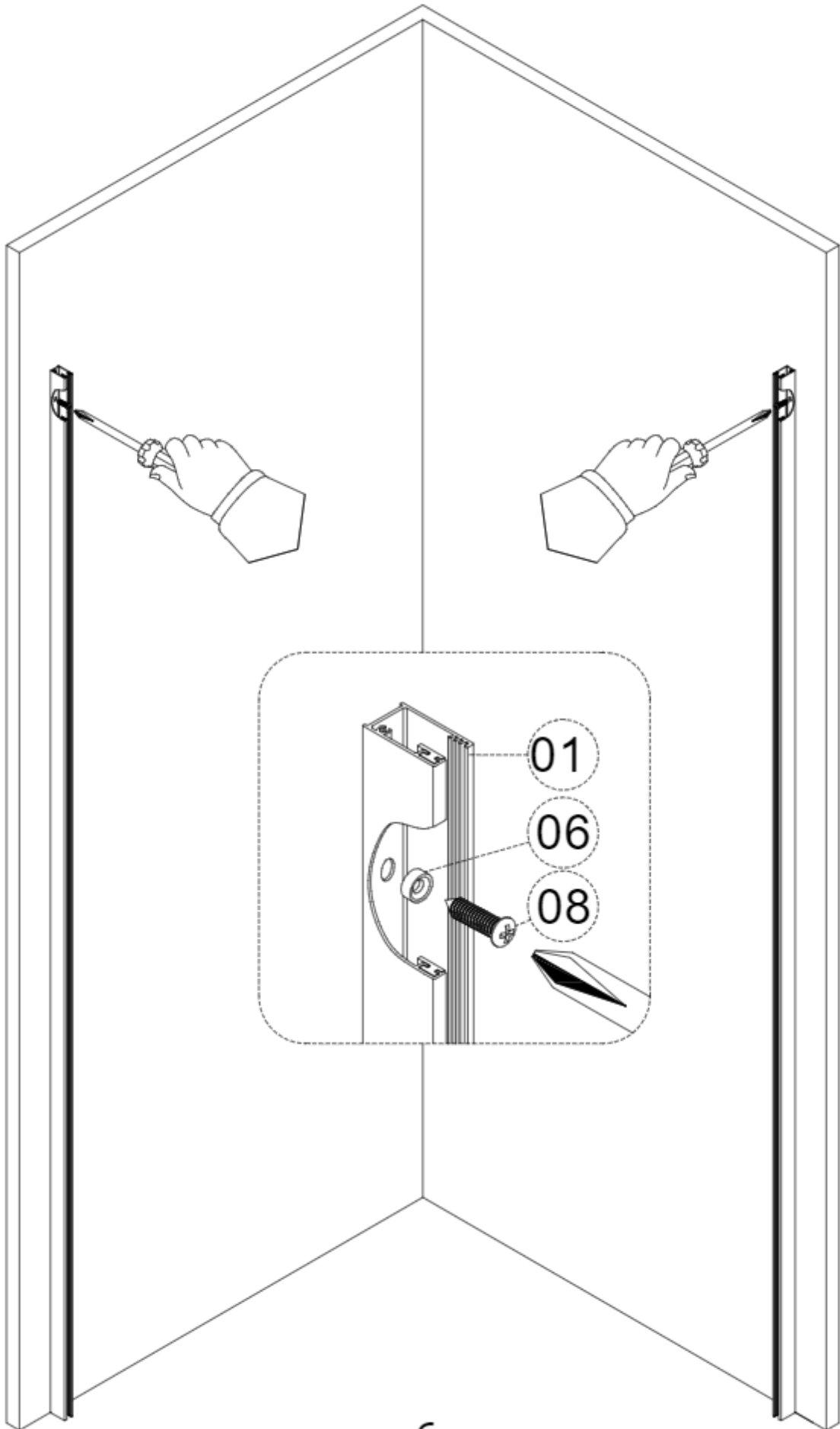
01 X2	02 X2	03 X1	04 X2	05 X1	06 X8
07 X8	08 ST4.2X32 X8	09 X1	10 X1	11 X2	12 X2
13 X2	14 X2	15 X1	16 X2	17 ST3.5X25 X2	18 X2
19 X1	20 X1	21 X1	22 X1	23 X1	24 Ø25X20 X2



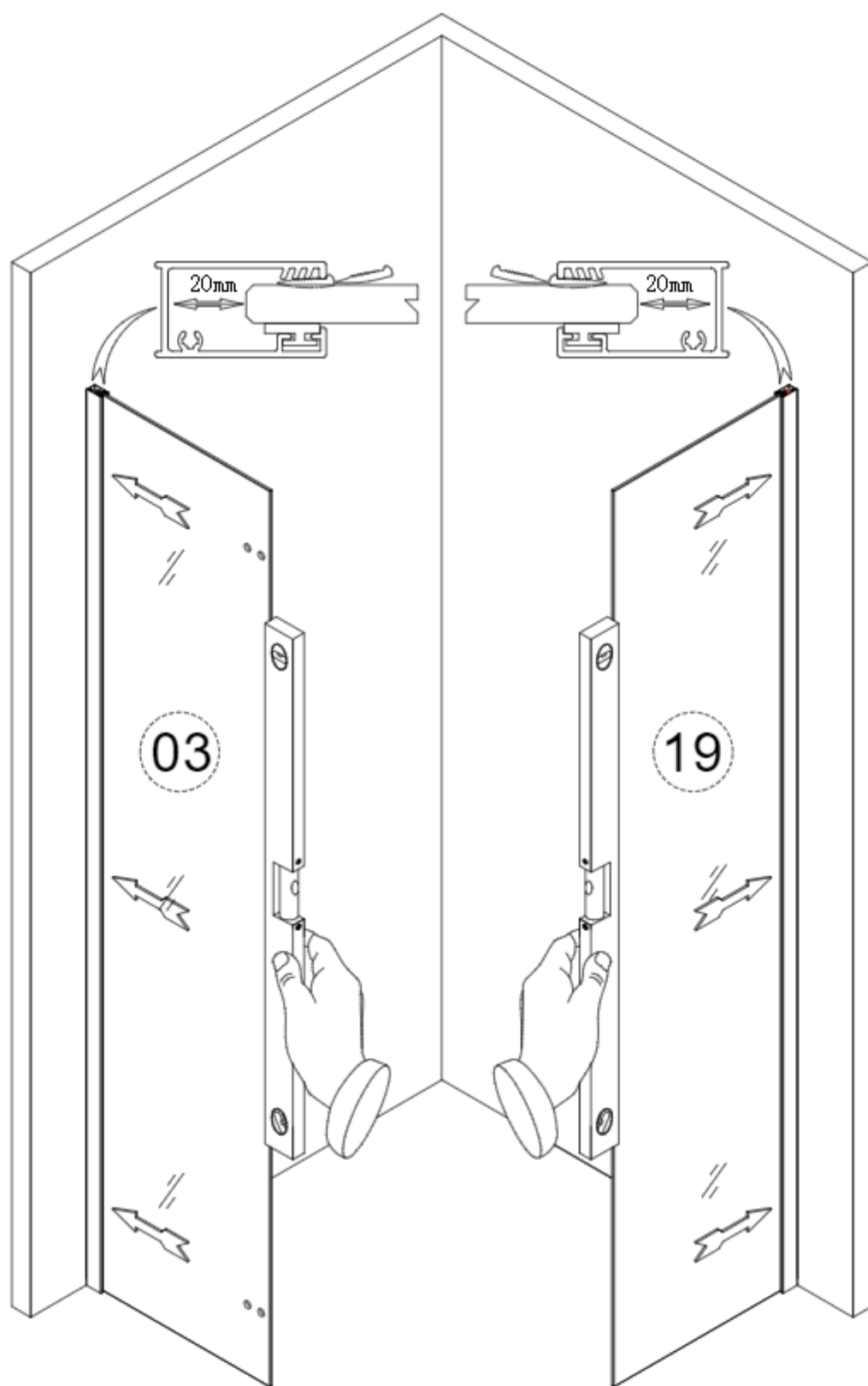


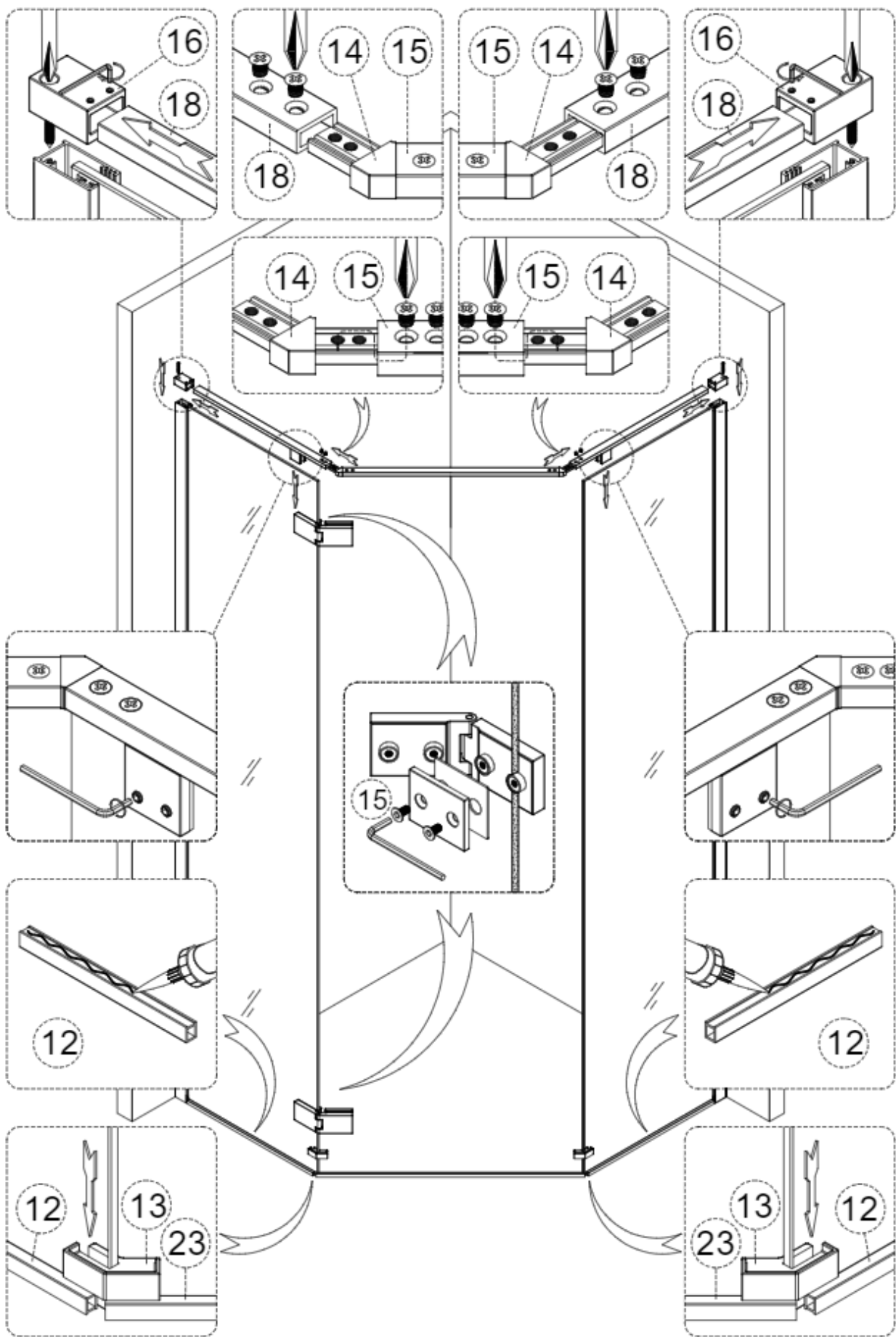


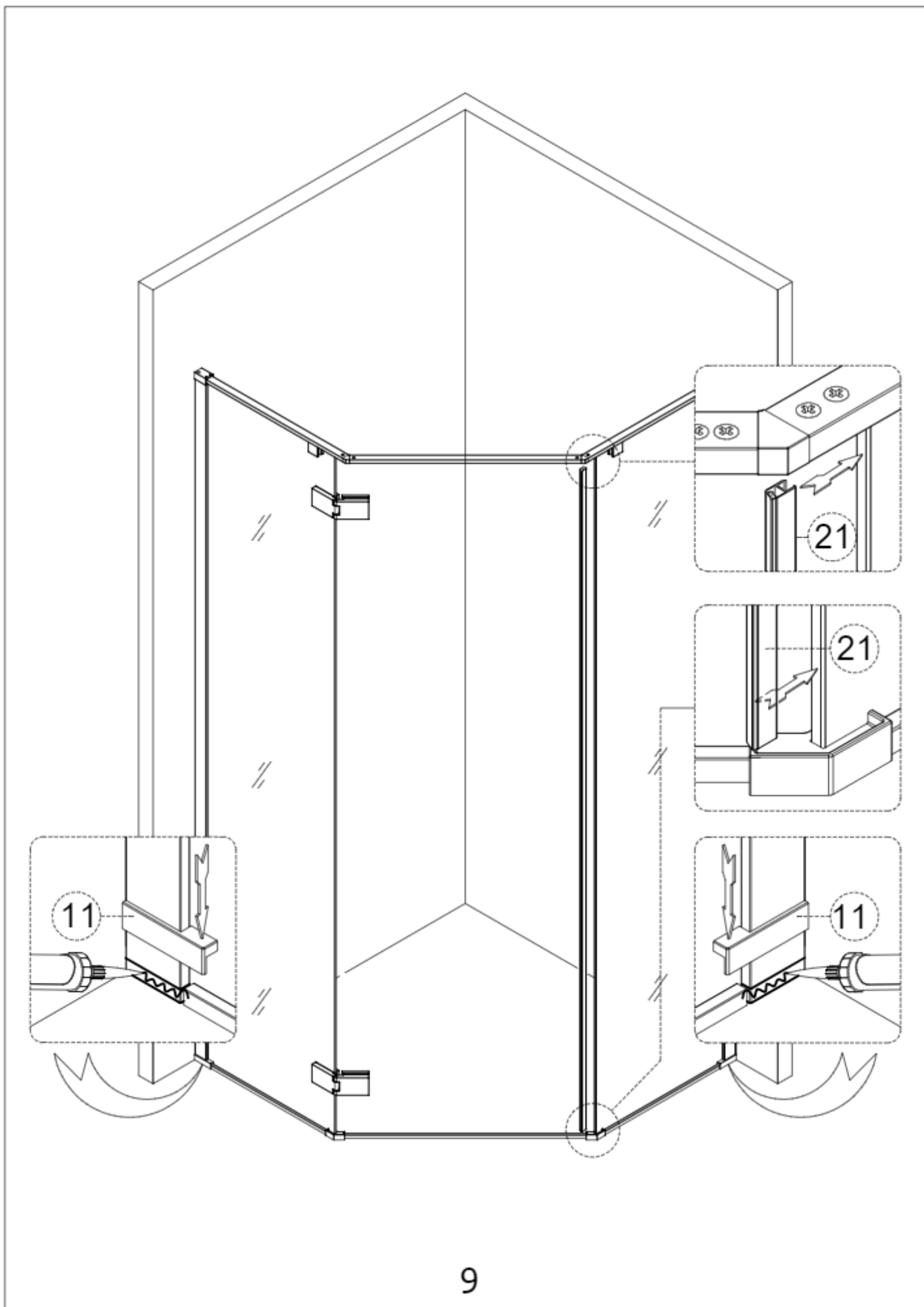


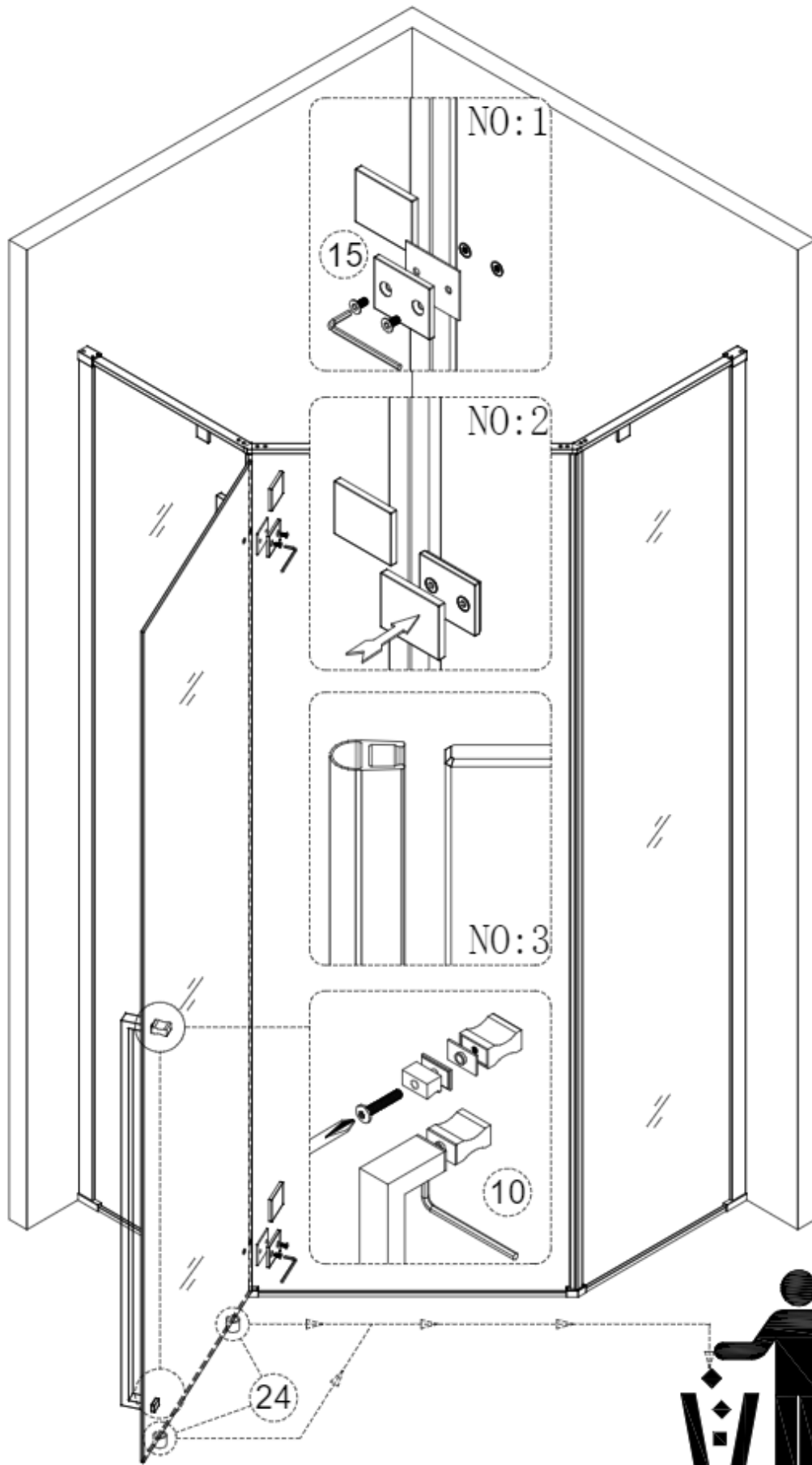


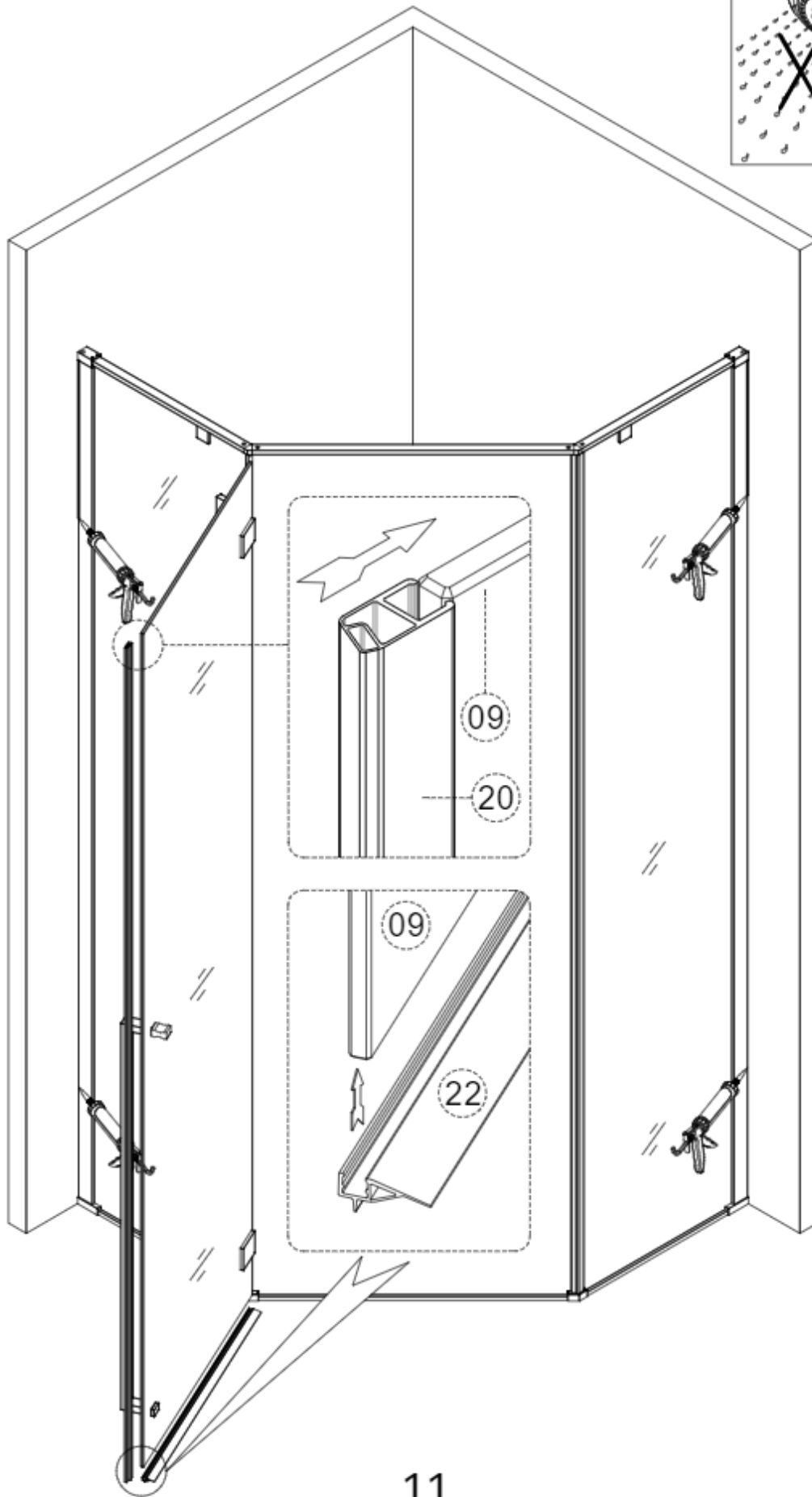
6











11

Rady pro montáž:

- a) Zakoupený výrobek ihned po jeho dodání zkontrolujeme - možné poškození zboží po převozu, kompletnost dílů nebo výrobní chyby.
- b) Zjištěné chyby nebo nekompletnost výrobku třeba ihned po zakoupení zboží nahlásit. V případě poškození výrobku v žádném případě nepokračujte v montáži a ihned kontaktujte prodejnu, ve které jste výrobek zakoupili
- c) Pro vyřízení každé reklamace je nutné zaslat fotografie balení výrobku a rozsah jeho poškození. Později zjištěné chyby nebudou akceptovány.
- d) Po zakoupeném zbožím je třeba zacházet opatrně a s péčí. Při přepravě nepokládat na sprchový kout jiné zboží. Několik sprchové kouty je možné převážet pouze položeny po délce nebo výšce bokem - hranou, v žádném případě ne nauk-Lada na sobě. Při přepravě a montáži třeba dávat pozor na nezarámované hrany skla. Sklo je nutné zvedat ne po ploše ale bokem, aby nedošlo k pnutí a následnému rozbití skla.

Upozornění: Bezpečnostní sklo není možné opravit. Při nárazu na nezarámované hranu se sklo rozbije na malé části

Montáž sprchového koutu:

- a) Stěna musí být pevná - zděná a musí být ve vodováze a v pravém úhlu.
- b) Ujistěte se, že sprchová vanička je osazena správně podle montážního návodu.
- c) Zvláštní pozornost je třeba věnovat zdí, aby při vrtání otvorů nedošlo k poškození skrytého potrubí nebo elektrických kabelů
- d) Před montáží prosím odstraňte ochrannou fólii z hliníkových profilů a zkontrolujte kompletnost výrobku a jeho bezchybnos

Upozornění: Montáž sprchového koutu není jednoduchá a proto jsou k montáži zapotřebí minimálně dvě osoby.

Pokud sprchový kout osazujete přímo na dlažbu, před montáží 1 den předem naneste na spodní hrany skla pevných částí tenkou vrstvu sanitárního transparentního neutrálního silikonu, který vytvoří ochrannou vrstvu na skle, aby samotné sklo nepřišlo do kontaktu s dlažbou. Silikon nechte vytvrdnout a až na druhý den pokračujte v montáži.

Při nedodržení výše uvedených úkonů, může dojít k poškození skleněných částí, což se projeví rozbitím skla. Na toto poškození se záruka nevztahuje. Od převzetí sprchového koutu sám zákazník odpovídá za jeho manipulování.

Sprchový kout skládejte podle přiloženého montážního návodu. Pokud jste návod nedostali v kartonu, kontaktujte prodejce, který Vám následně prostřednictvím mailu příslušný montážní návod zašle. Bez montáž-něj návodu v žádném případě nepokračujte v montáži. V případě problémů při montáži kontaktujte prodejce, kde Vám rádi poskytneme informace ohledně správného postupu při montáži. V takovém případě mějte u sebe příslušný návod k výrobku, pero a papír.

Sprchový kout skládejte vždy na sucho bez použití silikonu (kromě ojedinělých případů, kdy je nutné některé díly přilepit, protože nemohou být vrtané). Pokud sprchový kout namontujete, až po skončení montáže přistupte k utěsnění sprchového koutu. Každý sprchový kout se utěšňuje silikonem pouze z vnější strany. Je zakázáno utěsnění silikonem z vnitřní strany, protože zastavíte plynulý tok stékající vody mezi profily a voda se tak nedostane do vaničky, ale začne se v profilech hromadit a může dojít k závodění v místech jako je místo spojení skla a těsnění na pevných částech Rámových sprchových koutů z jedné a druhé strany koutu. Na utěsnění sprchového koutu použijte sanitární transparentní neutrální silikon a naneste jej na všechna místa, kde by mohlo dojít k přetečení, ale pouze z vnější strany (např. Místo, kde se spojuje spodní vodící profil se svislým a U profilem na stěně + v místě pochromované krytky pro spojení uvedených profilů). Nerespektování těchto pokynů bude bráno jako porušení montážního postupu a reklamace v případě protékání sprchového koutu nebude uznána.

Okrasné lišty, které se používají k utěsnění vaničky, se nesmí v žádném případě dotýkat z vnitřní strany jakéhokoli profilu sprchového koutu u zdi, lištu je nutné ukončit cca 2 cm od profilu sprchového koutu. Při osazování sprchového koutu musí být podklad pod ním ve vodováze. (Vanička, zídka, podlaha). Pokud tento podklad není rovný, sprchový kout v žádném případě nepřizpůsobujte uvedenému podkladu, ale osadte ho do roviny a do vodováhy a podložte. Vrchní a spodní vodící profily u rámových sprchových koutů musí být ve vodováze a musí být od sebe stejně vzdáleny po celém obvodu sprchového koutu, aby se dvířka bezvadně osadili a neomezila se tak jejich pohyblivost.

Při osazování pantů na sklo všechny jejich díly - panty, těsnění a místa pro uchycení o sklo i samotné sklo odmastěte, aby nedošlo ke klesání pantů a následně zpět zajistěte.

Pokud je svislé nebo spodní těsnění v kartonu stočené, stačí ho vytáhnout ze skla, nahřát teplým vzduchem, nechat položené na rovném podkladu a zatížit libovolným předmětem. Těsnění je nutné ponechat v klidu cca 24 hodin. Po uplynutí této doby můžete těsnění na sklo zpět nasadit. Těsnění svislé, spodní nebo magnetické nasazujeme na sklo vždy od kraje a vždy jen z jedné strany, postupně po délce přitlačíme, až se dostaneme na konec druhé strany, jinak může dojít k poškození. Místa, kde se těsnění setkává s dalším dílem (např. Pantem, spodním odtokovým žlábkem ...) vyřízneme, aby při otevírání těsnění nedeformovaly

Sprchové kouty je nutné po skončení montáže promazat. Mažeme panty, které otevírají dvířka, mažeme vrchní a spodní vodící profily při zasouvacích dvířkách. Tento úkon opakujeme pravidelně, když pocítíme zhoršené otevírání nebo zasouvání dvířek. Na mazání použijeme silikonový olej (WD-40), případně krém (indulona) nebo klasické mýdlo.